

対象器種	C-800	C-900
------	-------	-------

適合吊装置	取付ピッチ 350用 PW(P)-423PN PW(P)-425C AJW(AJ)-623P PS-423P
	取付ピッチ 400用 PW(P)-413P PW(P)-415C

このたびは東芝吊下げ装置アダプターをお買いあげいただきましてまことにありがとうございました。お使いになる方や他人への危害と財産の損害を未然に防ぎ、商品を安全に正しくお使いいただくために、この取扱説明書をよくお読みください。

●素人工事は法律で禁じられております。



### ■安全上のご注意

商品および取扱説明書には、お使いになる方や他人への危害と財産の損害を未然に防ぎ、商品を安全に正しくお使いいただくために、重要な内容を記載しています。

●工事が終了しましたら、この説明書は必ずお客様へお渡ししてください。

### 工事店様へ

### 施工上のご注意



<p><b>警告</b> この表示を無視して、誤った取扱いをすると、人が死亡または重傷を負う可能性が想定される内容を示します。</p>	
<p>●吊下げ装置アダプターの取り付けは、質量に耐える所に取扱説明書に従って行なってください。取り付けに不備があると器具落下、感電、火災等の原因となります。</p> 	<p>●吊下げ装置アダプターを改造したり、部品を変更して使用しないでください。器具落下、感電、火災等の原因となります。</p> 
<p>●この吊下げ装置アダプターは、振動の激しい場所には使用できません。そのまま施工されますと、落下の原因となります。</p>	<p>●この吊下げ装置アダプターは、屋内専用ですので、風が吹く場所には使用できません。そのまま使用しますと器具落下の原因となります。</p>
<p><b>!</b> 取り付け</p>	<p><b>!</b> 改造</p>
	<p><b>!</b> 振動の激しい場所</p>
	<p><b>!</b> 風</p>

●お客様はお読みになったあとも必ず保存してください。

### お客様へ

### 使用上のご注意

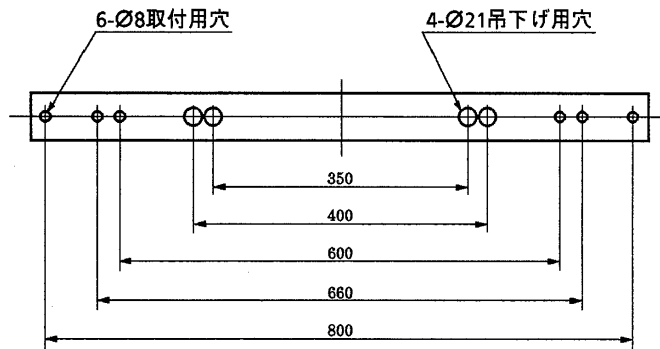
<p><b>警告</b> この表示を無視して、誤った取扱いをすると、人が死亡または重傷を負う可能性が想定される内容を示します。</p>	
<p>●ランプ交換や吊下げ装置アダプターのお手入れの際は、必ず電源を切ってください。感電の原因となります。</p>	<p><b>!</b> 電源を切って</p>

<p><b>注意</b> この表示を無視して、誤った取扱いをすると、人が傷害を負う危険が想定される場合および物的損害の発生が想定される内容を示します。</p>		
<p>●吊下げ装置アダプターを洗剤、薬品で拭いたり、殺虫剤をかけたりしないでください。吊下げ装置アダプターの破損、落下、感電の原因となります。</p> 	<p>●吊下げ装置アダプターを清掃する際は、乾いたやわらかい布か、水で浸したやわらかい布をよく絞ってから拭いてください。</p> <p><b>!</b> ランプ器具清掃</p>	<p>●金属部分をクレンザーやたわしでみがかないでください。傷つけたり腐食の原因となります。</p> 
<p><b>!</b> 薬品類</p>		<p><b>!</b> 金属部分</p>
<p>●この器具の平均的な寿命の目安は、使用条件、環境により異なりますが約10年です。(定期的に工事店等の専門家による点検を実施してください。)</p>		

## ■各部のなまえ

### 1 器具又は吊装置への取り付け寸法

アダプター質量  
0.5Kg



### 2 器具への取り付け準備

アダプター本体に吊装置(別売)を取り付けてください。

### 3 器具への取り付け

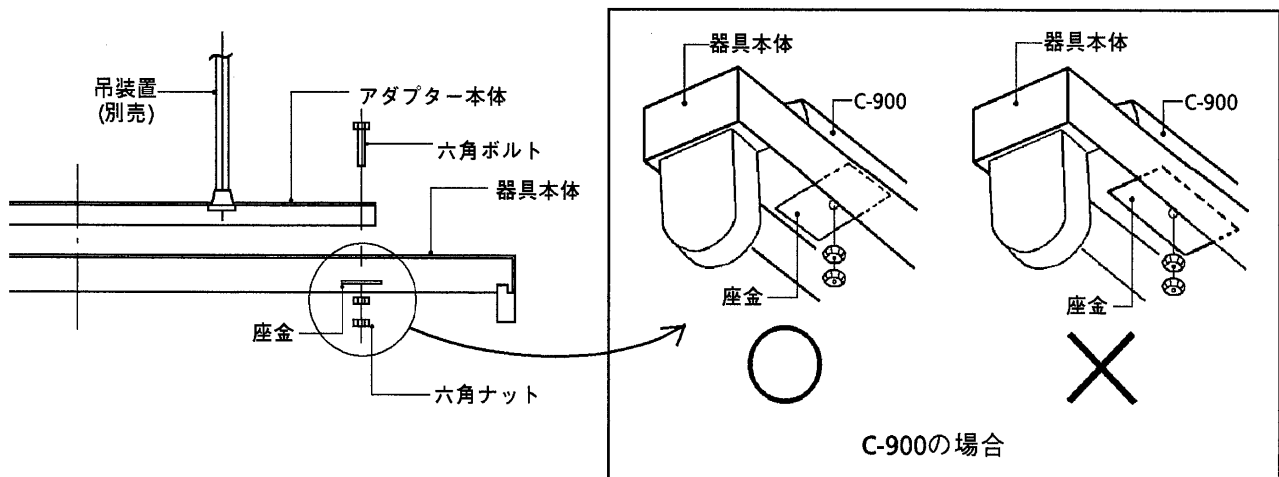
アダプター本体を器具本体に確実に取り付けてください。

不備がありますと、器具落下の原因となります。

#### ※ C-900の場合

長方形の座金を図のように確実に取り付けてください。

不備がありますと、落下の原因となります。



### 修理サービス

ご使用中に異常が生じたときは、お使いになるのをやめ、電源を切って、お買いあげの販売店(工事店) またはお近くの東芝お客様相談センターにご相談ください。

なお、ご相談されるときは器具の形名およびお買いあげ時期をお忘れなくお知らせください。

東芝ライテック株式会社 施設・HID事業部 〒140 東京都品川区南品川2-2-13(南品川JNビル) TEL(03)5463-8768

お客様はお読みになったあとも必ず保管してください。

(001J2)B

<生産完了 2007年11月01日>  
C-900 (2/2)