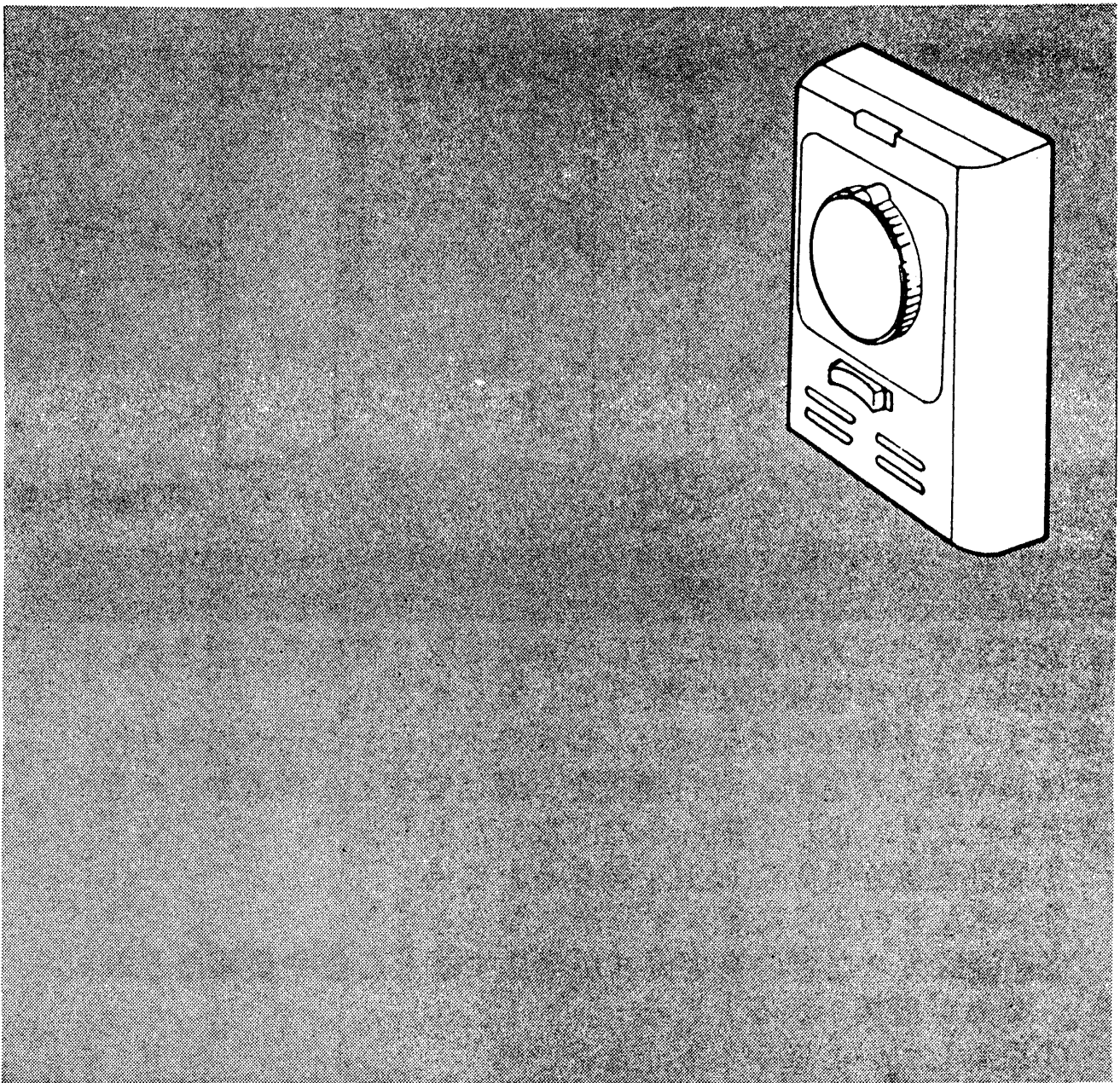


**TOSHIBA**——あかるい明日を技術でひらく

東芝電子サーモ取扱説明書

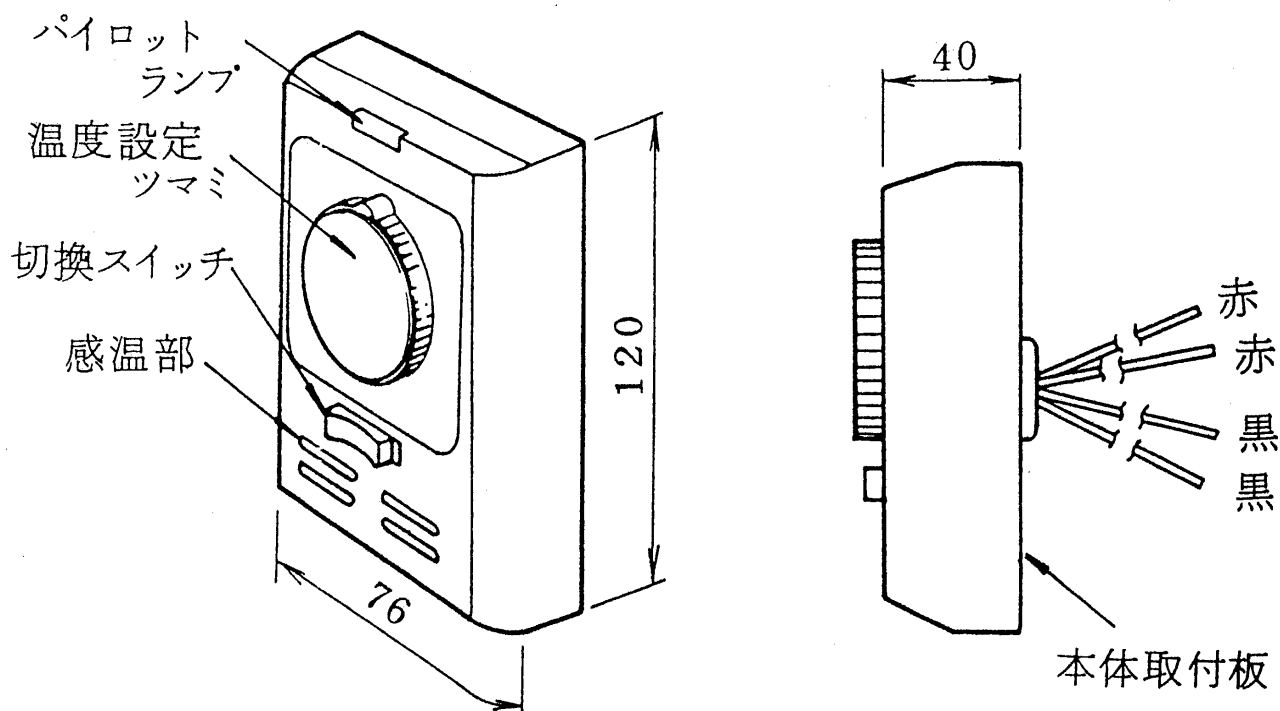
# ATC-2000



お客様はお読みになったあとも必ず保存してください。

このたびは東芝電子サーモをお買いあげいただき、まことにありがとうございました。お求めの電子サーモを正しく使っていただくためにこの取扱説明書をよくお読みください。

## 各部のなまえと形状



## 特にご注意を

- 誤動作を防ぐために床面に対して垂直に取り付けてください。
- 感温部の下に障害物がないようにしてください。
- 電子サーモを取り付ける場合、つぎのようなところへの取り付けはおやめください。取付場所が不適當ですと、電子サーモを破損させたり、正しく働らかなくなったりします。
  - ① 周囲温度が50℃以上を越えるところ
  - ② 浴室などのように絶えず高湿になるところ
  - ③ 亜硫酸ガスなどの有害ガスが発生するところや農薬などの薬品が直接かかるところ
  - ④ 振動している壁や不安定なところ
  - ⑤ 直射日光のあたるところ

# 配線のしかた

配線は必ず電気工事店に依頼してください。

## ● 埋込配線

取付板中央のブッシングより出ているリード線へ電源および換気扇への埋込電線を接続してください。

### ① 接続方法

黒色リード線 …

電源へ接続してください。

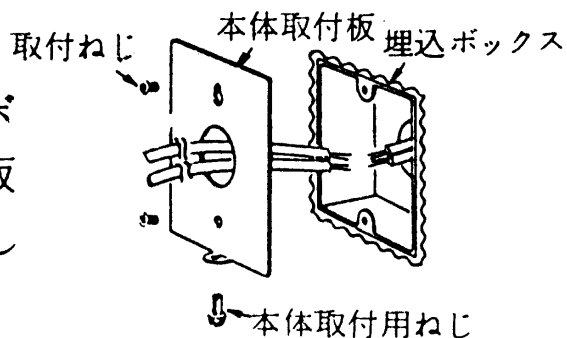
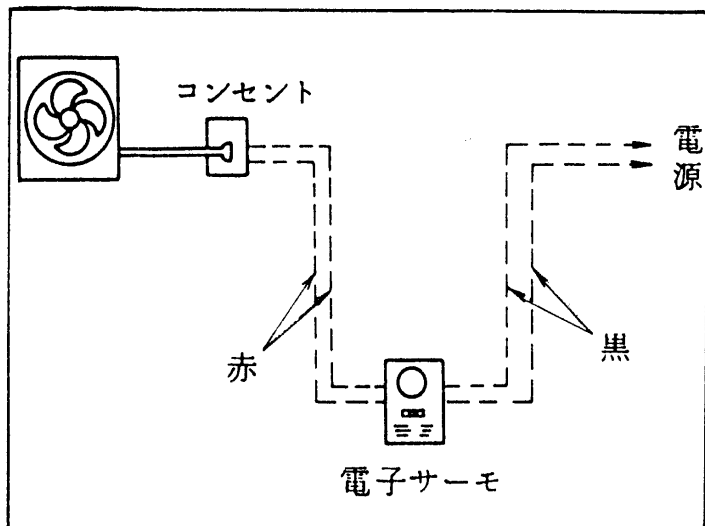
赤色リード線 …

換気扇へ接続してください。

② 本体取付ねじをゆるめて  
取付板をはずしてください。

③ 付属の取付ねじで取付板  
を埋込ボックスに取り付  
けてください。

④ 接続したあと、余分な電線を埋込ボ  
ックス内に押し込み、本体を取付板  
にはめ込み、本体用取付ねじで、し  
っかりと固定してください。



## ● 露出配線 (接続は埋込み配線と同じ方法で行ってください)

① 本体取付ねじをゆるめて、取付板をはずしてください。

② 取付板を付属の木ねじで壁などへしっかり取り付けてください。

③ 本体を静かにはめ込み、本体取付ねじで、壁にしっかり固定  
してください。

④ 本体の上部からしか配線できません。

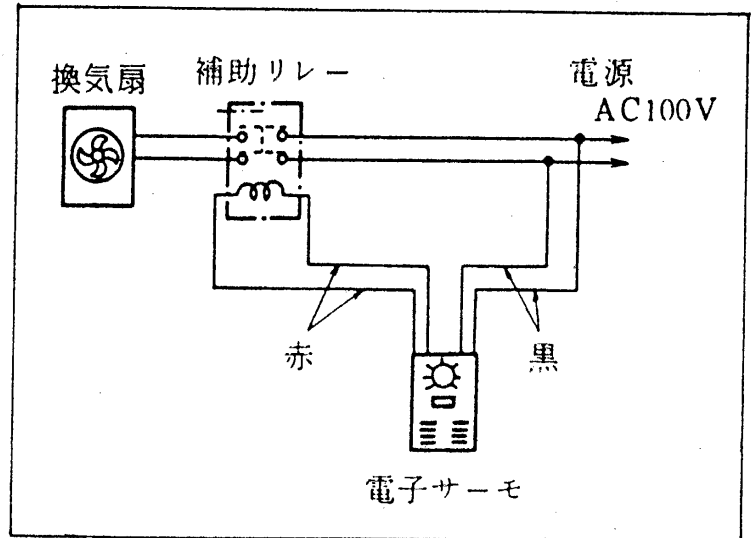
(上部左右にコード引出口あります)

[注] 配線工事は、電気工事規定に基づいた正しい方法で行なっ  
てください。

- 埋込ボックス内で接続してください。

## ■大容量換気扇および換気扇を容量以上並列運転させる場合

単相 100V で容量 100W 以上の換気扇を制御する場合は、補助リレー（励磁電圧 AC100V）を使用して、電子サーモの出力側でリレーを動作させてください。



## ご使用方法

- [ 連続 ] 運転する場合（連続  自動）  
切  
切換スイッチを『連続』にしてください。設定温度に関係なく換気扇を回すことができます。
- [ 自動 ] 運転する場合（連続  自動）  
切  
温度設定つまみを動作させる温度に設定してください。つぎに切換スイッチを『自動』にしてください。周囲温度が設定温度より高くなるとスイッチが入り換気扇が回ります。また設定温度より低くなるとスイッチが切れて換気扇は自動的に止まります。
- 止める場合（連続  自動）  
切  
切換スイッチを『切』にしてください。換気扇や電子サーモの電源を切ります。
- 中央のつまみ 動作温度設定用のつまみです。換気扇を動作させたい温度をお選びください。

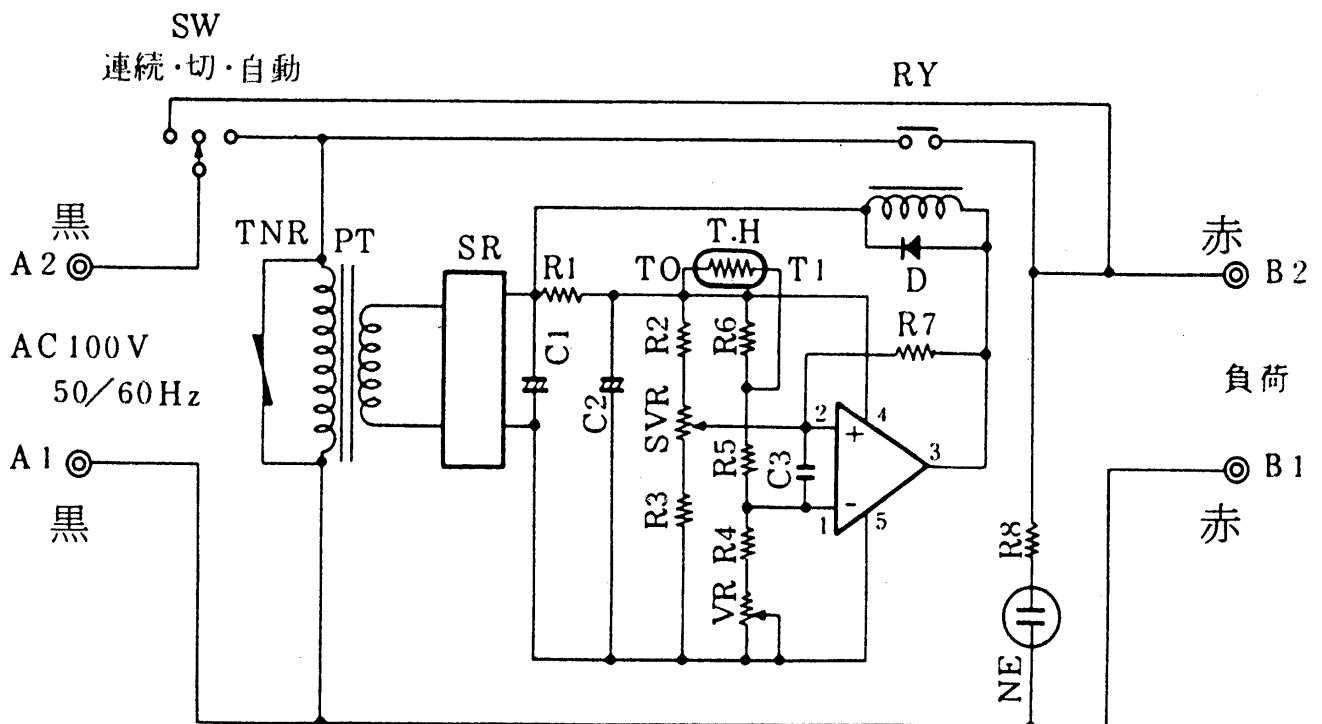
# 修理サービス

ご使用中に異常が生じたときは、電源を切ってお買上げの販売店またはお近くの東芝消費者ご相談センター、東芝家庭電器サービスステーションにご相談ください。なおご相談されるときは機器の形名、およびお買あげ時期をお忘れなくお知らせください。

# 仕様

電源	AC100V 50/60Hz
最大負荷	1A (誘導負荷)
温度目盛	5℃ ~ 40℃
周囲温度	-10℃ ~ +40℃
切換機構	連続, 切, 自動

# 回路図





# 東芝電材株式会社

## 電材商品事業部

〒105 東京都港区芝浦1丁目1番43号 TEL 03(457) 6151

(ATC-2000)A