

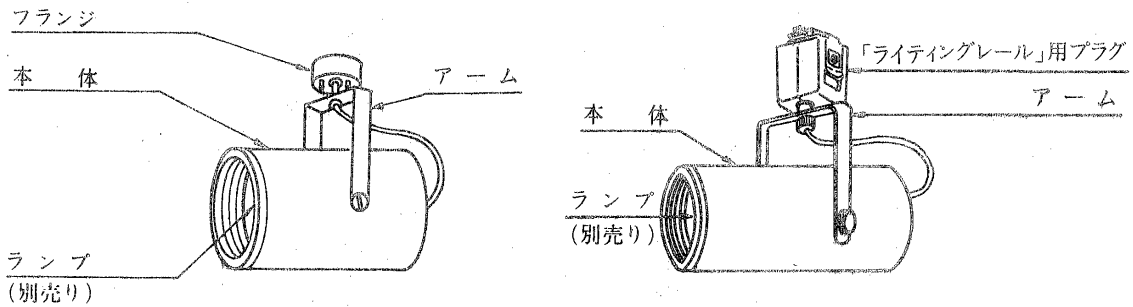
TOSHIBA

あかるい明日を技術でひらく

東芝スポットライト取扱説明書

このたびは、東芝スポットライトをお買いあげいただきまして、まことにありがとうございます。お求めの器具を正しく使っていただくために、この取扱説明書をよくお読みください。この取扱説明書は同種類のスポットライトと共通になっておりますので、お求めの器具と姿図がちがっている場合があります。

● 各部のなまえ



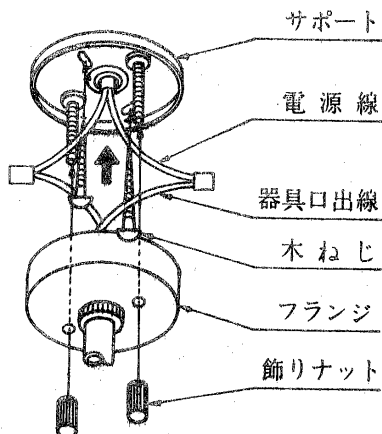
● 特にご注意を

- ① 必ず適合ランプ表示銘板または定格銘板に指定されているワット(W)数以下のランプをご使用ください。指定ワット数をこえるランプをご使用になりますと過熱し、焼損などのもとになります。
- ② 紙や布などを器具の上や近くにおいたり、かぶせたりしないでください。器具の温度が高くなり、事故のもとになります。
- ③ 器具の配線を変えたり、部品を加工したりすると性能が十分に発揮できないばかりか、大変危険です。修理はお買い求めの販売店またはお近くの東芝お客様ご相談センターにご相談ください。

● 器具の取り付けかた

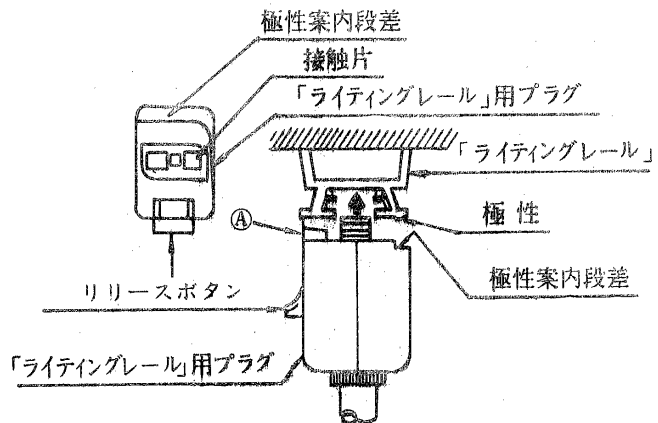
フランジタイプ

- ① サポートを天井または壁面などに木ねじでしっかりと取り付けます。
- ② 器具口出線と電源線を結線します。
- ③ フランジをかぶせ、飾りナットで固定します。



ライティングレール[®]用

- ① 「ライティングレール」の極性とプラグの極性案内段差を合わせて押し込みます。この状態でプラグを左に90°回転させます。
- ② リリースボタンのA部分が「ライティングレール」にはまり込んでいることを確認してください。
- ③ プラグを取り外す場合は、リリースボタンを引き下げプラグを右に90°回転させ引き下げてください。



お客様へ

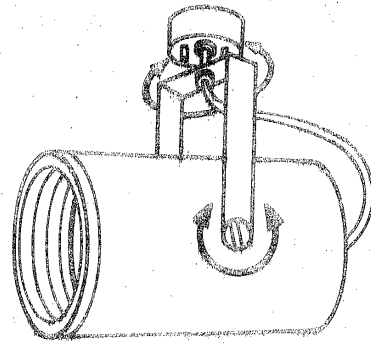
この器具の取付工事は必ず電気工事店に依頼してください。一般の方の工事は法で禁じられております。

工事店様へ

工事が終了しましたら、この説明書は必ずお客様にお渡しください。

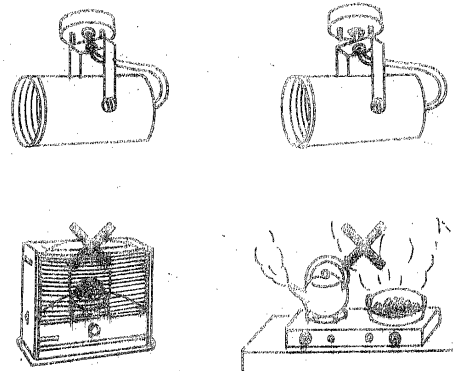
● 器具の使いかた

- ・アームにより照射方向を自在に変えることができます。
 - ・本体の向きを照らしたい方向に向けてご使用ください。
- 〔注〕軸部の回転は1回転以上回らない構造になっております。



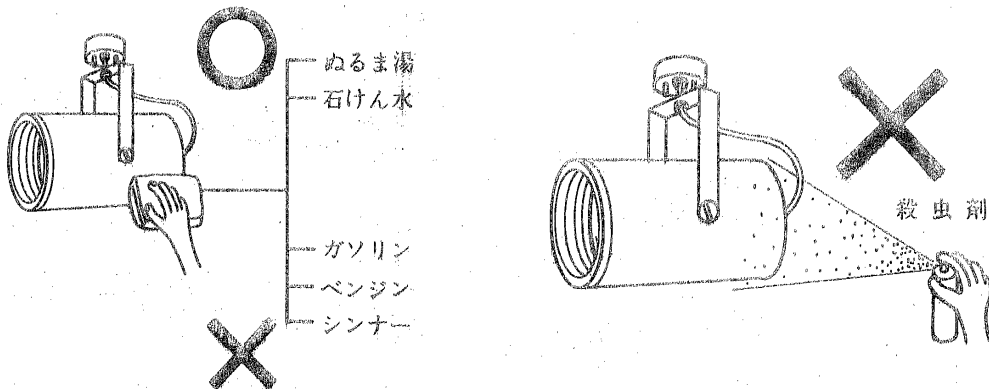
● ご注意とお願い

- ① この器具は屋内専用を使用するよう設計してあります。屋内でも電気・ガス・石油ストーブなどの暖房器具の真上やその付近、または湯気や水滴のあたる場所などには取り付けないでください。明るさや寿命などの性能が低下するばかりか危険です。
- ② ランプを交換するときは必ず電源を切ってから行なってください。
- ③ ランプ交換の際には“東芝ランプ”をご指定ください。



● お手入れのしかた

- ① 器具のお手入れは必ず電源を切ってから行ってください。
- ② 器具はぬるま湯、または石けん水を浸した布をよくしぼってからふいてください。このとき、ぬれた手でソケットにはふれないでください。
- ③ 器具をいためますので、ガソリン・ベンジン・シンナーなどの薬品でふいたり、殺虫剤をかけたりしないでください。
- ④ 金属部分をクレンザーやたわしでみがかないでください。傷つけたり、腐蝕の原因となります。
- ⑤ ランプは取りはずしてから、乾いた布でふいてください。



● 修理サービス

ご使用中に異常が生じたときはお使いになるのをやめ、電源を切って、お買いあげの販売店またはお近くの東芝お客様ご相談センターにご相談ください。なお、ご相談されるときは器具の形名をお忘れなくお知らせください。

東芝ライテック株式会社
照明電材事業部

〒140 東京都品川区南品川2丁目2番13号(南品川JNビル)

TEL (03) 5463-8771

お客様はお読みになったあとも必ず保存してください。

003046D