

TOSHIBA 東芝HID直付器具 防雨形 取扱説明書 保管用

適合機種	HZ-0701 (W), (K)	HZ-1501 (W), (K)	HZ-1000(W), (K)
適合ランプ(別売)	ネオアークビーム70W	ネオアークビーム150W	MF-100L-J/BU

- このたびは東芝HID直付器具をお買いあげいただきましてまことにありがとうございました。
- お求めの器具を正しく使っていただくために、この取扱説明書をよくお読みください。
- 素人工事は法律で禁じられております。

■安全上のご注意

商品および取扱説明書には、お使いになる方や他人への危害と財産の損傷を未然に防ぎ、商品を安全に正しくお使いいただくために、重要な内容を記載しています。

■工事店様へ

施工上のご注意

- 工事が終了しましたら、この説明書は必ずお客様にお渡しください。

⚠ 警告 この表示を無視して、誤った取扱いをすると、人が死亡または重傷を負う可能性が想定される内容を示します。

<ul style="list-style-type: none"> ●器具の取り付けは、本体表示並びに取扱説明書に従ってください。取り付けに不備があると器具落下、感電、火災の原因となります。 ●電源線接続の際は、本取扱説明書の「器具の取り付けかた」に従って行ってください。曲がった電線や、ねじって挿入すると接続が不完全となり、発熱・火災の原因となります。 ●器具を改造したり、部品を変更して使用することは絶対におやめください。器具落下、感電、火災の原因となります。 	<ul style="list-style-type: none"> ●器具の取り付けは、重量の耐える所に、器具の取り付けかたに従って行ってください。取り付けに不備があると器具落下、感電、火災等の原因となります。 ●この器具は防湿形ではありませんので、湯気、湿気が多い場所には使用できません。湿気の侵入による絶縁不良、感電の原因となります。 ●風速60m/s以上のところでは、使用しないでください。器具落下の原因となります。 ●器具の取り付けは、スケルトン天井や、凹凸面に取り付けしないでください。防水性が損なわれ、湿気、水気の侵入により絶縁不良、感電の原因となります。 	<ul style="list-style-type: none"> ●この器具は、海岸に近い塩害地区には使用できません。早期の錆発生、落下の原因となります。 ●アース工事は電気設備の技術基準に従い、確実に行ってください。アースが不完全な場合には、感電の原因となります。 ●器具と照射物との距離は1m以上離して使用してください。指定よりも近すぎると被照射物の変色、変形、火災の原因となります。 ●この器具は、天井取付専用です。壁面や床面およびはりの部分には取り付けしないでください。指定以外の取り付けを行うと、絶縁不良器具落下、火災等の原因となります。
--	---	--

⚠ 注意 この表示を無視して、誤った取扱いをすると、人が傷害を負う危険が想定される場合および物の損害の発生が想定される内容を示します。

<ul style="list-style-type: none"> ●器具同士は密着させたり、集わせて使用しますと、加熱により器具が変形、変色したり、火災の原因となります。 ●器具(安定器、ランプ)の定格電圧と電源電圧(定格±6%)、使用地域の周波数は、器具の取り付けの際に必ず確認してください。まちがって使用しますとランプ、安定器等の短寿命、火災の原因となります。 	<ul style="list-style-type: none"> ●周囲温度は、5~35℃以外では使用しないでください。火災の原因となります。
--	--

■お客様へ

使用上のご注意

- お客様はお読みになったあとも必ず保存してください。

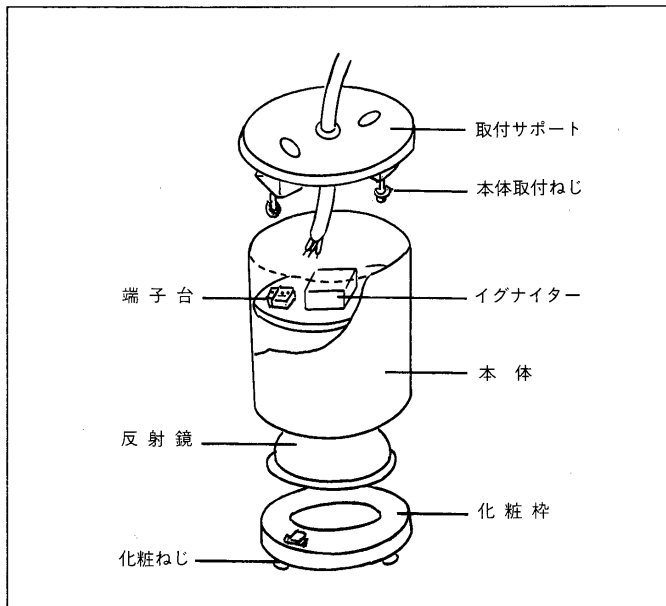
⚠ 警告 この表示を無視して、誤った取扱いをすると、人が死亡または重傷を負う可能性が想定される内容を示します。

<ul style="list-style-type: none"> ●ランプ交換やお手入れの際は、必ず電源を切ってください。感電の原因となります。 ●器具の隙間や放熱穴に金属物などを差し込まないでください。感電や火災の原因となります。 	<ul style="list-style-type: none"> ●ランプ交換の際は、必ず本体表示ならびに取扱説明書通りの種類・ワット(W)数の適合ランプをご使用ください。適合ランプ以外をご使用の場合には、過熱により器具が変形、変色したり火災の原因となります。 	<ul style="list-style-type: none"> ●ランプや器具を布や紙などの可燃物で覆ったり、かぶせたり、燃えやすいものを近づけたりしないでください。火災の原因となります。
--	---	--

⚠ 注意 この表示を無視して、誤った取扱いをすると、人が傷害を負う危険が想定される場合および物の損害の発生が想定される内容を示します。

<ul style="list-style-type: none"> ●点灯中および消灯直後(20分)はランプおよび器具が高温となっておりますので、手を触れないでください。やけどの原因となります。 ●器具を水洗いしないでください。感電、故障の原因となります。 	<ul style="list-style-type: none"> ●器具を洗剤・薬品などでふいたり、殺虫剤をかけないでください。器具の破損、落下、感電などの原因となります。 	<ul style="list-style-type: none"> ●この器具の平均的な寿命の目安は、使用条件、使用環境によって異なりますが、約10年です。定期的に工事店等の専門家による点検を実施してください。
---	---	---

■各部のなまえ



■器具の取り付けかた

1. 適合ランプがネオアークビーム専用の器具においては、必ず「ネオアークビーム専用安定器」をご使用ください。(図-1) またHZ-1000(W)、(K)においては、それぞれのHIDランプに適合する安定器をご使用ください。
2. 化粧ねじをゆるめ、化粧枠を取り外してください。
3. 反射鏡を取り外し、内側の本体取付ねじをゆるめて、取付けサポートを取り外してください。
4. 取付けサポートを吊りボルトで天井面に固定してください。
(壁面や床面への施工、および木ねじでの施工は絶対に行わないでください。
なお、取付けピッチは、(図-2)を参照してください。
5. 電源線(安定器二次側)、アース線を端子台に接続してください。接続は、(図-3)を参照し以下の点に注意しながら確実に行ってください。
 - (1) 電源線の被覆をストリップゲージに合わせて所定の長さ(13mm)にストリップしてください。
 - (2) 電源線を端子台に確実に奥まで差し込んでください。
この時、曲がった電線の使用やねじって差し込まないでください。発熱・火災の原因となります。
 - (3) 送り配線はできません。
* 電源線を抜くときは、リリースボタンをドライバーで強く押しながら電源線を引き抜いてください。
* アースは、法により第3種接地工事が必要です。
6. 本体を、取付けサポートの本体取付ねじで、だるま穴に沿って固定してください。(図-4)
7. 反射鏡を取り付け、ランプをソケットに取り付けてください。
8. 化粧枠を本体に、付属の化粧ねじで確実に固定してください。

器具の結線方法

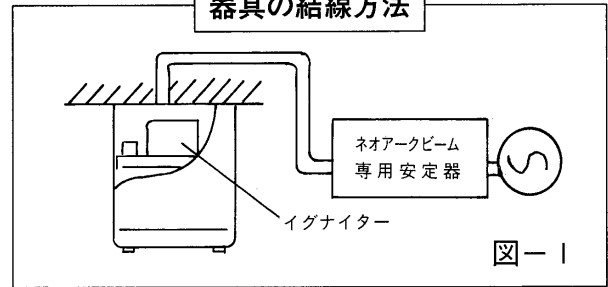


図-1

取付ピッチ寸法

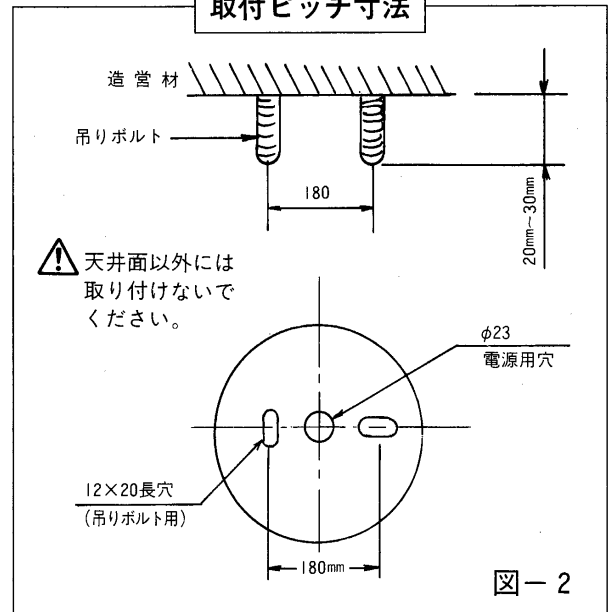


図-2

電線の接続と抜きかた

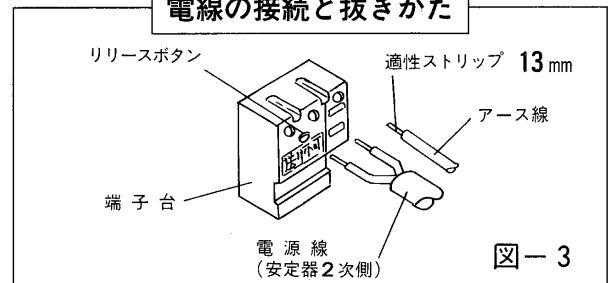


図-3

本体固定方法

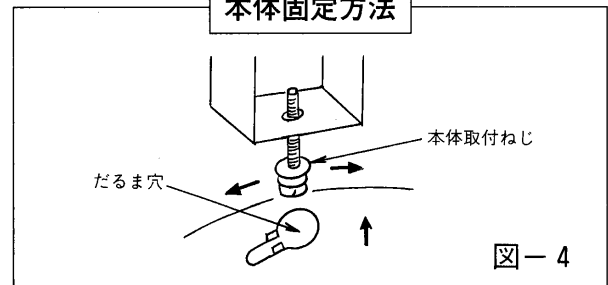


図-4

■修理サービス

ご使用中に異常が生じたときは、お使いになるのをやめ、電源を切って、お買い上げの販売店(工事店)、またはお近くの東芝お客様ご相談サービスセンターにご相談ください。

なお、ご相談されるときは、器具の形名およびお買い上げ時期をお忘れなくお知らせください。

東芝ライテック株式会社 照明電材事業部 〒140 東京都品川区南品川2-2-13(南品川JNビル) TEL 03-5463-8769

お客様はお読みになったあとも必ず保管してください。

003388A