

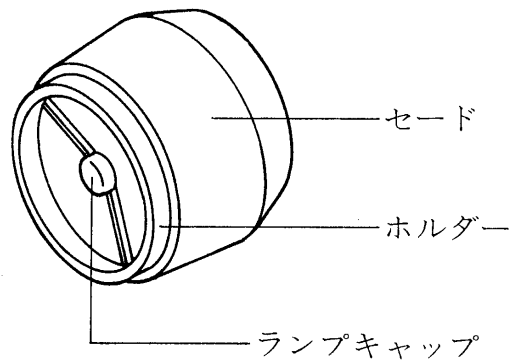
# TOSHIBA

## 東芝ハロゲンスポットライト用セード取扱説明書 (ハロゲン85W用)

このたびは東芝ハロゲンスポットライト用セードをお買いあげいただきまして、まことにありがとうございます。

お求めのセードを正しく使っていただくために、この取扱説明書をよくお読みください。この取扱説明書は同種類のセードと共通になっておりますので、お求めのセードと姿図がちがっている場合があります。

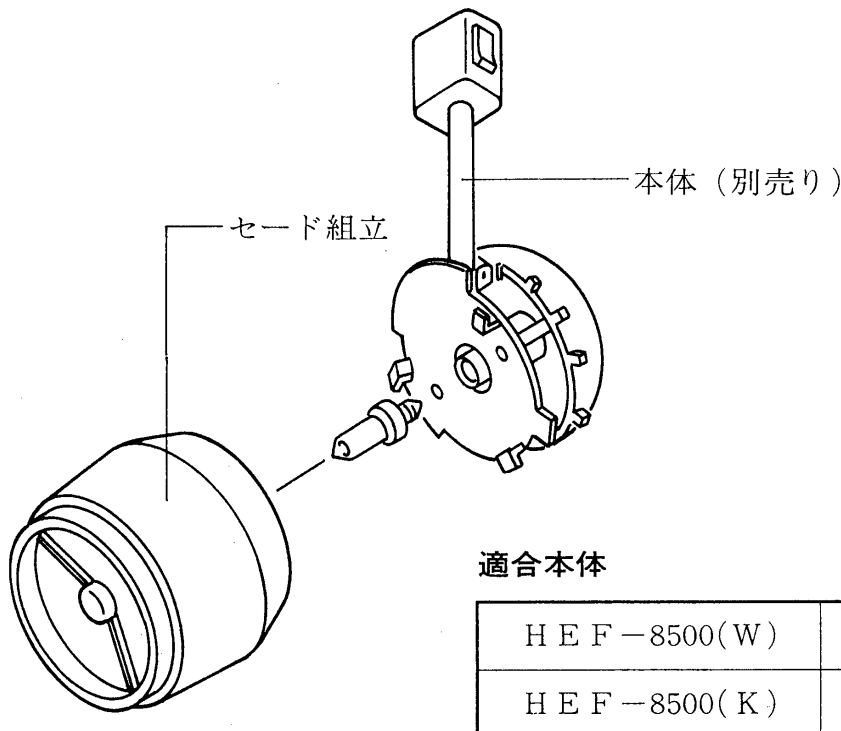
### 各部のなまえ



B-SPOT

### セード組立のご使用方法

- セード組立は別売りの本体と組み合わせてご使用ください。
- 本体の取り付け方法は、適合本体の取扱説明書をご確認ください。



#### 適合本体

H E F - 8500 ( W )	H E P - 8500 ( W )
H E F - 8500 ( K )	H E P - 8500 ( K )

ご注意：上記以外の本体との組み合わせ使用は出来ません。  
必ず上記本体をご使用ください。