

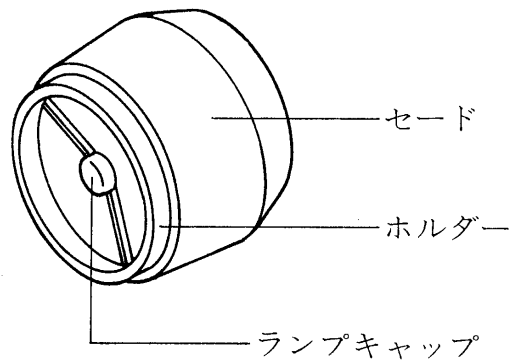
TOSHIBA

東芝ハロゲンスポットライト用セード取扱説明書 (ハロゲン85W用)

このたびは東芝ハロゲンスポットライト用セードをお買いあげいただきまして、まことにありがとうございます。

お求めのセードを正しく使っていただくために、この取扱説明書をよくお読みください。この取扱説明書は同種類のセードと共通になっておりますので、お求めのセードと姿図がちがっている場合があります。

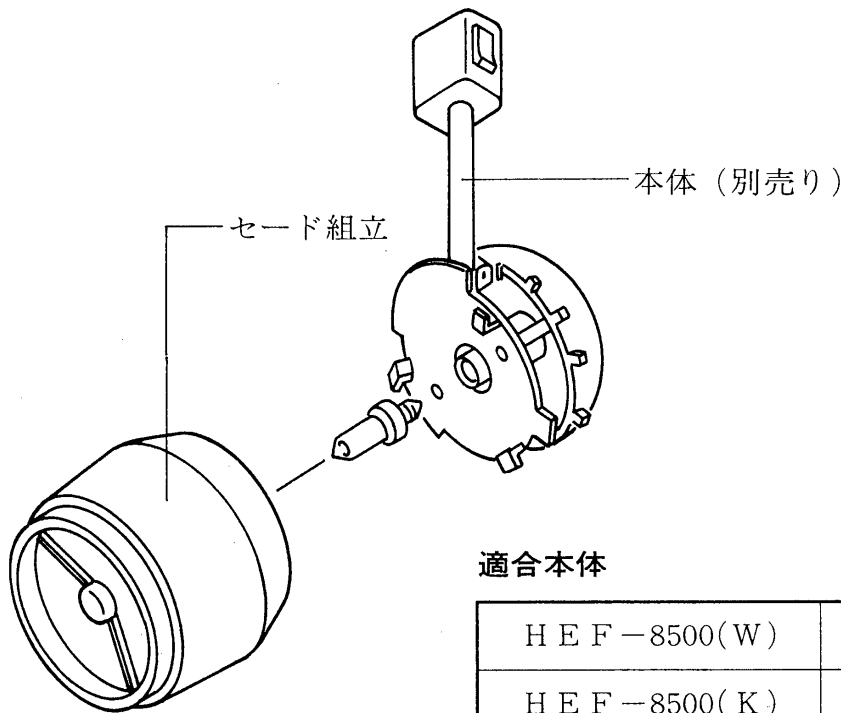
各部のなまえ



B-SPOT

セード組立のご使用方法

- セード組立は別売りの本体と組み合わせてご使用ください。
- 本体の取り付け方法は、適合本体の取扱説明書をご確認ください。



適合本体

| | |
|--------------------|--------------------|
| H E F - 8500 (W) | H E P - 8500 (W) |
| H E F - 8500 (K) | H E P - 8500 (K) |

ご注意：上記以外の本体との組み合わせ使用は出来ません。
必ず上記本体をご使用ください。