

〈京都・神戸向〉

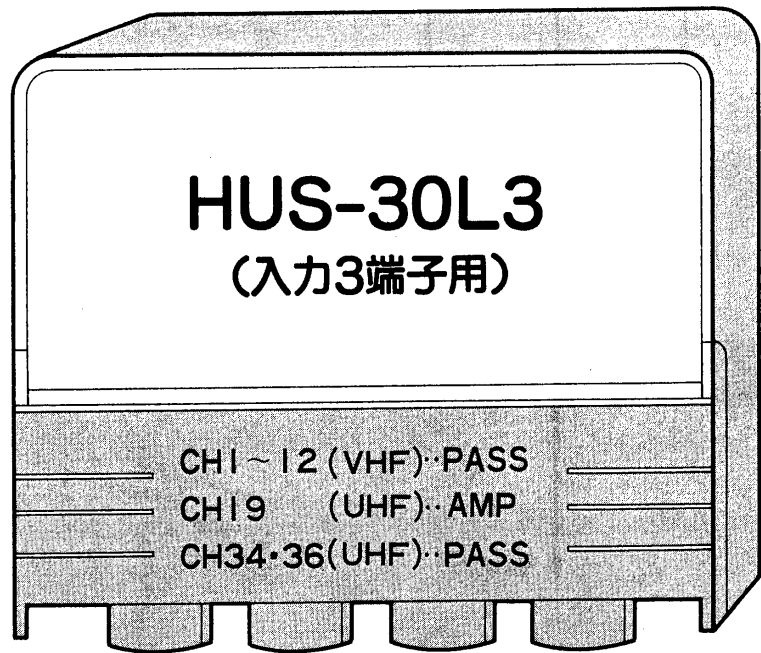
テレビ用ブースタ取扱説明書

TV・BOOSTER

京都・神戸向専用ブースタで

きれいな画像をお楽しみ

ください。



〈特 長〉

- 特に京都・神戸向として設計されたブースタです。

京都・神戸地区でテレビ大阪(CH19)のUHFテレビを受信するときVHFとCH34~36をパス、CH19を増幅するブースタです。

- 利得調整用ボリューム付

利得調整用ボリューム(0~-10dB)がついておりますので強電界地域でもご使用できます。

- パス回路内蔵

CH1~12およびCH34~36のパス回路を内蔵しています。

- 増幅部電源部とも壁面に取付可能

付属の取付金具を使用して、壁面にも簡単に取り付けられます。

- ワンタッチ取付金具の採用

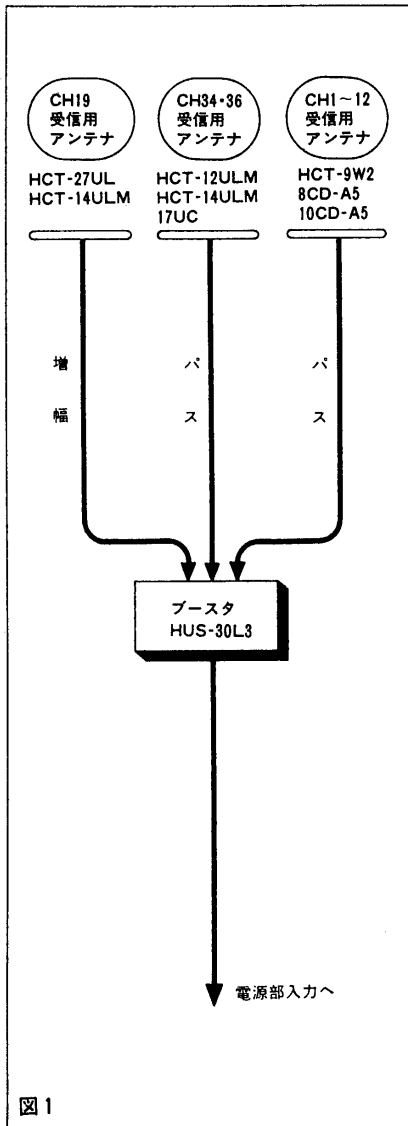
増幅部をマストに取り付ける場合ワンタッチの取付金具を使用していますので、簡単に取り付けられます。

◆このたびは京都・神戸向東芝ブースタをお買い上げいただきましてまことにありがとうございました。

◆お求めのブースタを正しく使っていただくためにこの取扱説明書をよくお読みください。

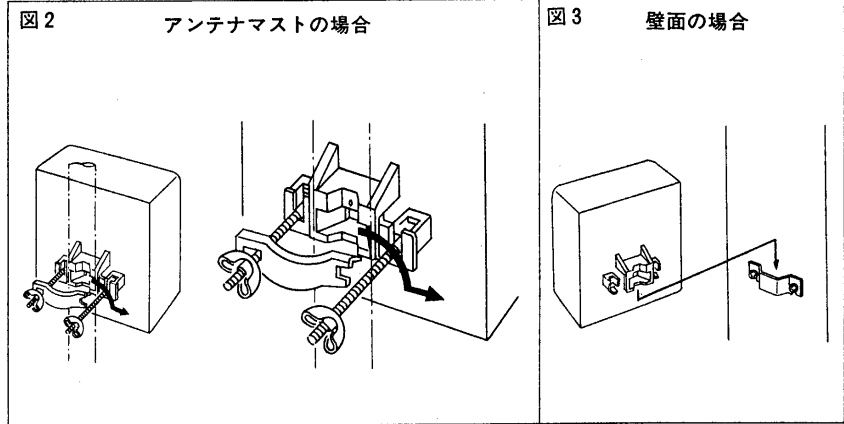
◆お読みになったあとも必ず保存しておいてください。

接続方法及び取扱について



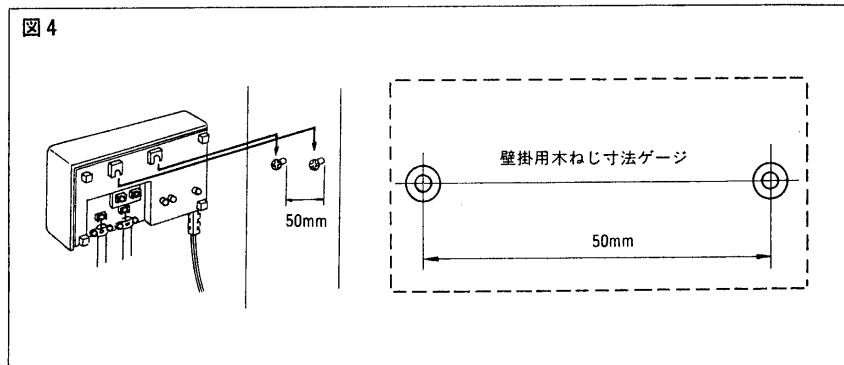
●増幅部の取り付けかた

- ◎アンテナマストなどに取り付けるときは増幅部取付金具とねじ、座金、蝶ナットでしっかり固定してください。(図2)
- ◎壁などに取り付けるときは増幅部取付金具を増幅部より取りはずし、木ねじで固定し、ケースを引掛けてください。(図3)



●電源部の取り付けかた

- ◎柱やかまもいなどに取り付けるときは取り付ける位置に、寸法ゲージを使用し木ねじの首下が4mm位になるように、木ねじを取り付け、ケースを引掛けてください。寸法ゲージを切り取りご使用ください。



●ご注意とお願い

- ◎実用入力レベルはCH19で37~80dB μ です。入力レベルが高すぎますと同期がはずれたり、混信することがありますのでご注意ください。この場合利得調整ボリュームで調整してください。
- ◎同軸ケーブルの編組線のヒゲやフィーダー線の導線がはみだして、ほかの所に接触しますと故障の原因になったり、受信不能になることがありますので十分ご注意ください。

- ◎電源部のコンセントは最大4.5Aです。テレビ以外には使用しないでください。(このときブースタの電源スイッチでテレビの電源も入・切できます。)
- ◎電源部の**ブースタへの端子(AC24V)**を短絡しないでください。
- ◎テレビの入力部には別売の分波器(HSP-733)をお使いください。
- ◎電源部は必ず専用のもの(PS-5)をお使いください。

<仕様>

形名		HUS-30L3		
周波数帯域		CH19	VHF	CH34~36
利得		27dB	-2dB	-3dB
定格出力		100dB μ		
雑音指数		6以下		
定在波比		3以下		
利得調整範囲		0~-10dB バス帯域を除く		
入力インピーダンス		増幅部(CH19,34,36) 75/300(200) Ω ・VHF 75 Ω ・電源部 75 Ω		
出力インピーダンス		増幅部 75 Ω 電源部 75/300(200) Ω		
使用条件		-20 $^{\circ}$ C~+50 $^{\circ}$ C		
電源		AC100V 50/60Hz		
消費電力		2.5W		
外形寸法		増幅部 128 \times 125 \times 55.5	電源部 158 \times 82.5 \times 50.5	
重量		増幅部 300g	電源部 410g	



東京芝浦電気株式会社・東芝関西家電サービス株式会社

電話 06 (454) 2045

HUS-30L3 (2 / 2)