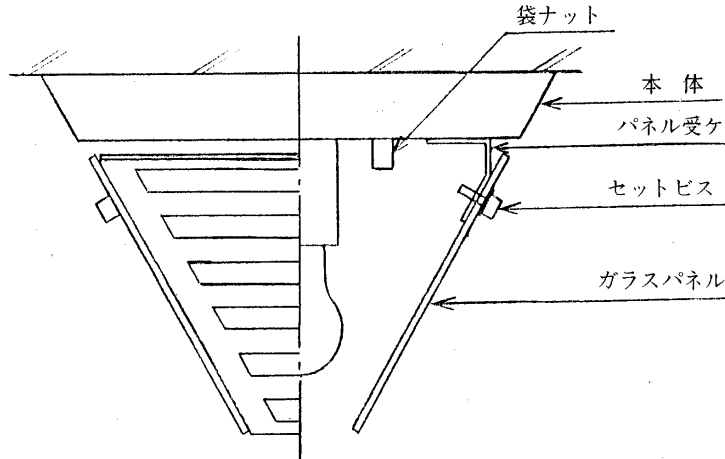


東芝電球直付器具取扱説明書

ISG-21409・21410

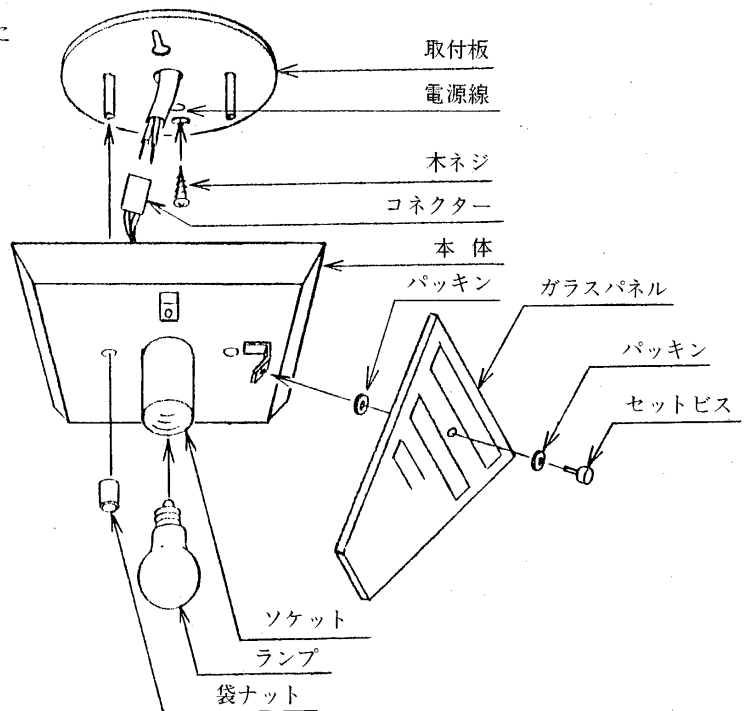
このたびは東芝電球直付器具をお買いあげいただきまして、まことにありがとうございました。お求めの器具を正しく使っていただくために、この取扱説明書をよくお読み下さい。この取扱説明書は同種類の電球器具と共通になっておりますので、お求めの器具と姿図が違っている場合があります。

各部のなまえ



器具の取付けかた

1. 作業を行なうときは必ず電源(壁スイッチまたはブレーカー)を切って下さい。
2. 取付板を付属の木ネジ2本で天井内に補強材のある場所に取付けて下さい。
3. 電源線をコネクタの穴に確実に差し込んで下さい。
4. 本体を取付板に合せ、袋ナットで固定して下さい。
5. ランプをソケットにねじ込んで下さい。
6. ガラスパネルを(パッキン、ガラスパネル、パッキンの順)パネル受けにセットビスで取付けて下さい。



【ご注意】 天井に器具を取り付ける場合、クロス貼りなどの接着剤が十分乾燥してから器具を取り付けてください。

お客様へ

この器具の取付工事は必ず電気工事店に依頼してください。一般の方の工事は法で禁じられています。

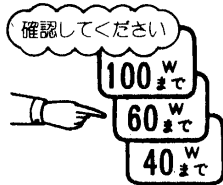
工事店様へ

工事が終了しましたら、この説明書は必ずお客様にお渡しください。

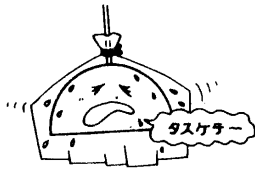
TOSHIBA

特にご注意を

- この器具は、壁(天井)の丈夫なところに取り付けてください。薄い壁(天井)板(1cm以下)などに取り付けますとねじ止めが弱く、振動などで器具が落下するものになります。
- 必ず器具に表示してあるワット(W)数以下のランプをご使用ください。
指定ワットをこえるものや、指定外のランプをご使用になりますと、器具が変形、変色したり焼損などのものになります。



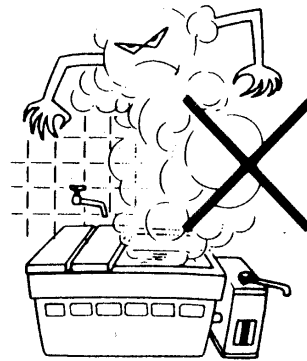
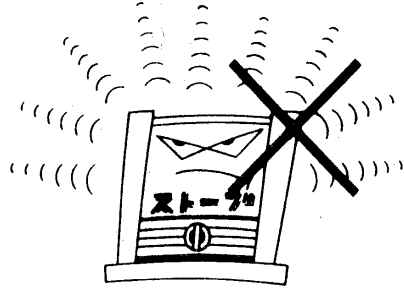
- 器具に紙や布などをかぶせたりしないでください。火災やセードの変形のものになります。



- 点灯中や消灯直後のランプは高温になります。
手をふれないでください。やけどをする場合があります。



- 器具の改造やランプ以外の部品の交換は絶対におやめください。性能が十分に発揮できないばかりが大変危険です。
- この器具は屋内専用で5℃～35℃の温度範囲で使用するように設計してあります。
- 暖房器具の近くなど温度の高い場所、湯気の直接あたる場所、湿気の多い場所でのご使用は絶対におやめください。火災や感電、故障のもとになります。



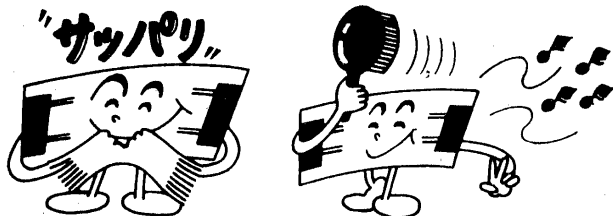
- ランプを交換するときは、必ず電源を切ってください。
- ランプ交換の際には「東芝ランプ」とご指定ください。

お手入れのしかた

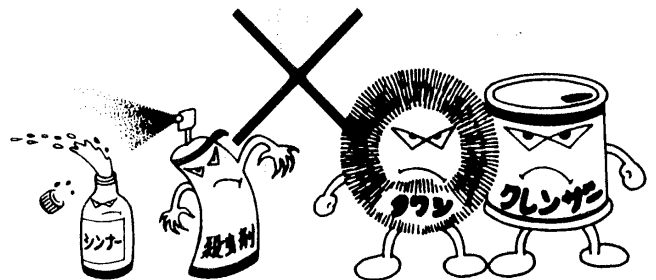
- 器具のお手入れの際は、必ず電源スイッチを切ってください。



- グローブが汚れたときは、やわらかい布を、せっけん水に浸しよくしぼってからふきとってください。



- ガソリンやシンナー、ベンジンなどの薬品でふいたり、殺虫剤をかけないでください。変質、変色のもとになります。
- 金属部分をクレンザーやたわしでみがかないでください。傷つけたり腐食のもとになります。



- ランプは取りはずしてから乾いた布でふいてください。

修理サービス

ご使用中に異常が生じたときは、お使いになるのをやめ、電源を切って、お買いあげの販売店(工事店)またはお近くの東芝消費者ご相談センター、東芝サービスステーションにご相談ください。
なお、ご相談される時は器具の形名およびお買いあげ時期をお忘れなくお知らせください。

東芝ライテック株式会社

照明電材事業部 〒140 東京都品川区南品川2丁目2番地13号(南品川J.Nビル) TEL (03) 5463-8773

お客様はお読みになったあとも必ず保存してください

ISG-21409 (2 / 2)

(2145)A