

対象器種	FRZ-33603N-PS , FR-34603N-PS	<インバータ-S>
------	------------------------------	-----------

適合ランプ	東芝蛍光灯ランプ <ユーライン> メロウルック® 36ワット形
-------	---------------------------------

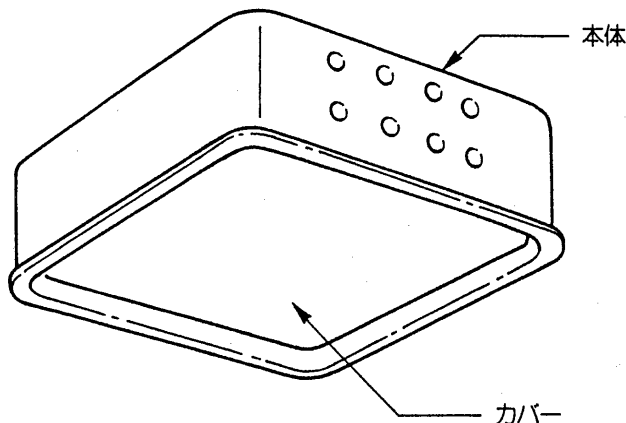
このたびは東芝蛍光灯器具をお買あげいただきましてまことにありがとうございました。お求めの器具を正しく使っていただくために、この取扱説明書をよくお読みください。

この器具は電子安定器を採用しておりますので、電源周波数に関係なくご使用できます。

■各部のなまえ

■本体とカバーの組合せ表(本体とカバーは別梱包・別売です。)

組合せ形名	本体形名	カバー形名
FRZ-33633NK-PS	FRZ-33603N-PS	FZ-3330
FRZ-33637NK-PS		FZ-3334
FR-34633NK-PS	FR-34603N-PS	FZ-3330
FR-34637NK-PS		FZ-3334



この取扱説明書は同種類の器具と共通になっておりますので、お求めの器具と姿図がちがっている場合があります。

■特にご注意を

- ① この器具は屋内専用で、5℃～35℃の温度範囲で使用するように設計されています。
- ② 湯気の直接当たる場所や湿気の多い場所では、使用しないでください。
- ③ 必ずアースを取り付けてください。アースは法により第3種接地工事が必要です。
- ④ この器具は天井の丈夫なところに取り付けてください。
- ⑤ 間引き点灯の場合は分岐回路をもうけ、そのスイッチで消灯してください。
- ⑥ 器具を改造したり、部品を変更して使用しないでください。性能が十分発揮できないばかりか大変危険です。
- ⑦ ランプ交換や器具のお手入れの際は、必ず電源を切ってください。
- ⑧ ランプを紙や布でくるんだり、燃えやすいものに接近させないでください。
- ⑨ ラジオ、ワイヤレス方式の機器はなるべく照明器具から離してご使用ください。雑音が入る場合があります。

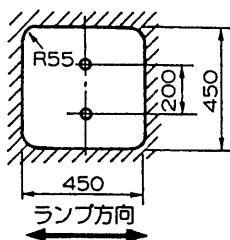
お客様へ この器具の取付工事は必ず電気工事店に依頼してください。
一般の方の工事は法で禁じられております。

工事店様へ 工事が終了しましたら、この説明書は必ずお客様にお渡しください。

■器具の取り付けかた

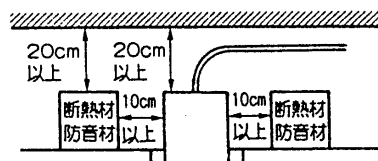
1 器具の埋込穴と取付ボルト位置

埋込穴をあけ、そのまわりに野縁を組み込んでください。
(単位mm)



2 断熱材・防音材の施工法

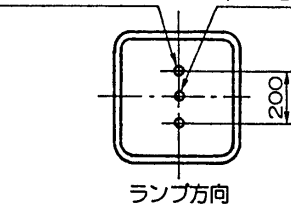
- 電気配線は断熱材防音材の上側にくるように配線してください。
- 器具本体に電源線を接触させないでください。



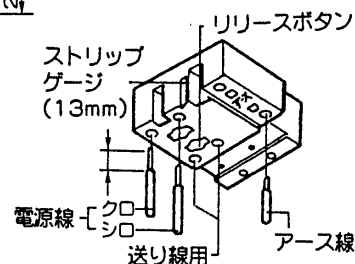
3 器具本体の取り付け

- 電源用穴から電源線を引き込んでください。
- 第1図に示すボルト穴を用いて、器具を天井に取り付けてください。
(注) インサートボルトは器具内で25mm以下になるようにしてください。
- 第2図のように端子台のストリップゲージ(13mm)に合わせて電源線、アース線の被覆をむいてください。
- 電源線を端子台の電源表示穴へ、アース線をアース表示穴へ確実に差し込んでください。
- 送り配線する場合は向い側の接続穴を使用してください。電源線、アース線を取りはずす場合はリリースボタンをドライバーで押して線を引き出してください。
- 反射板を取り付けてください。

2-φ20ボルト用穴 φ20電源用穴



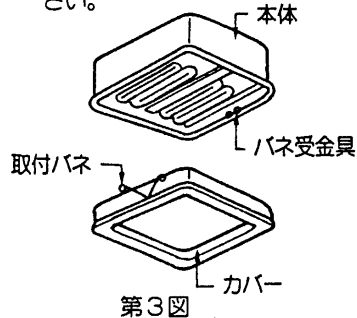
第1図



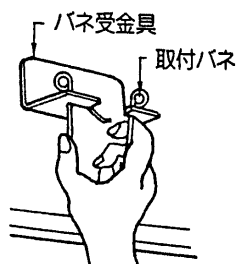
第2図 (適合線φ1.6, φ2.0単線)

4 カバーの取り付けかた

- 第3図に示す2個の取付バネを第4図のように指でつまめて本体のバネ受金具にはめ込んでください。
- 第5図のように両手でカバーを天井面に押し上げてください。



第3図



第4図

5 カバーのはずしかた

- 第5図のようにカバー側面中央部を両手でつかんでそのまま、まっすぐ引き下げてください。
- 第4図のように、取付バネを指先でつまめて本体のバネ受金具からはずしてください。



第5図

■お手入れのしかた

- 器具のお手入れの際は、必ず電源スイッチを切ってください。
- 器具が汚れたときは、やわらかい布を、せっけん水に浸しよくしぼってからふきとってください。
- ランプは取りはずしてから乾いた布でふいてください。
- ガソリンやシンナー、ベンジンなどの薬品でふいたり、殺虫剤をかけないでください。変質、変色の原因となります。
- 金属部分をクレンザーやたわしでみがかないでください。傷つけたり、腐食の原因となります。

修理サービス

ご使用中に異常が生じたときは、お使いになるのをやめ、電源を切って、お買いあげの販売店(工事店)またはお近くの東芝お客様ご相談センターにご相談ください。
なお、ご相談されるときは器具の形名およびお買いあげの時期をお忘れなくお知らせください。

東芝ライテック株式会社 照明電材事業部 〒140 東京都品川区南品川2-2-13(南品川JNビル) TEL(03)5463-8768

お客様はお読みになったあとも必ず保存してください。