

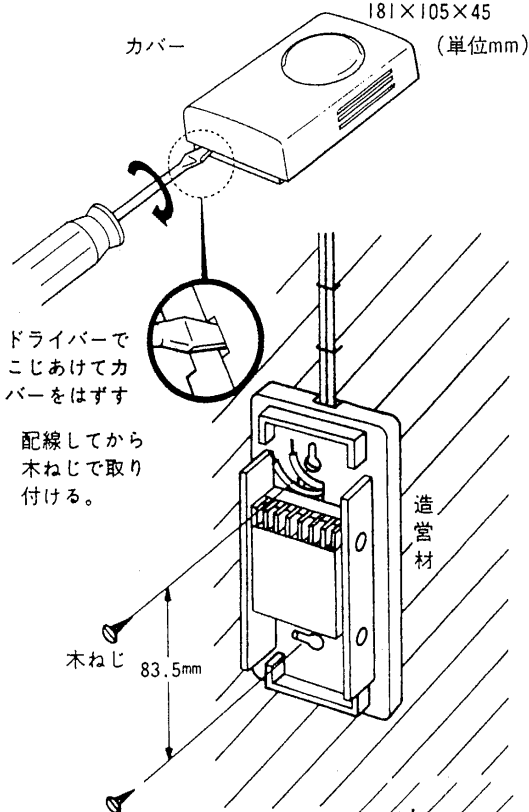
サインポップス/ツーエース取扱説明

このたびは東芝コールチャイムをお買い上げいただきましてまことにありがとうございました。お求めのコールチャイムを正しく使っていただくためにこの取扱説明をよくお読みください。

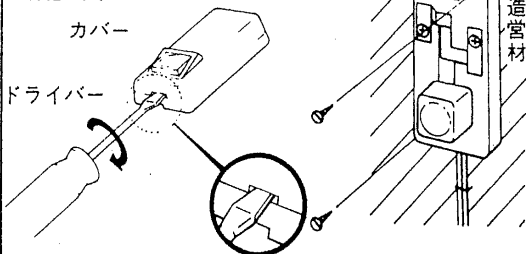
■ 取り付けかた

1 本体

たて×よこ×高さ
181×105×45
(単位mm)



2 押ボタン

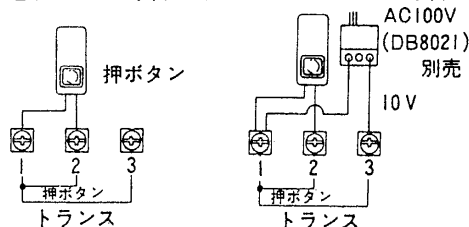


■ 電 源

単2乾電池4コまたはチャイムトランス(DB8021)の10V端子を使用してください。その他の電源は使用できません。

■ 配線方法

乾電池使用の場合 トランス使用の場合



●電源にトランスを使用の場合は乾電池をはずしてください。同時に使用すると器具を損傷することがありますのでおやめください。

配線距離

使用電線	チャイム⇄押ボタン	チャイム⇄トランス
0.5 mm ²	20mまで	10mまで
0.75mm ²	30mまで	15mまで

■ ご 注 意

- ①蒸気や油煙の直接かかる場所や高温になる場所には、取り付けしないでください。
- ②ドアスイッチのように接点が入りっぱなしになるおそれのあるスイッチは使用できません。その場合はオートストップ付のチャイム(DB2370、DB2380)をご使用ください。
- ③チャイムを垂直に取り付けてください。傾いたり、横にすると鳴らないことがあります。
- ④可動部に油をさしたり、触れたりしないでください。
- ⑤お客様は、お読みになったあとも必ず保存してください。

■ 修理サービス

ご使用中に、異常が生じたときは、お使いになるのをやめ、お取り付けの工事店(販売店)または、お近くの東芝お客様ご相談センターにご相談ください。