

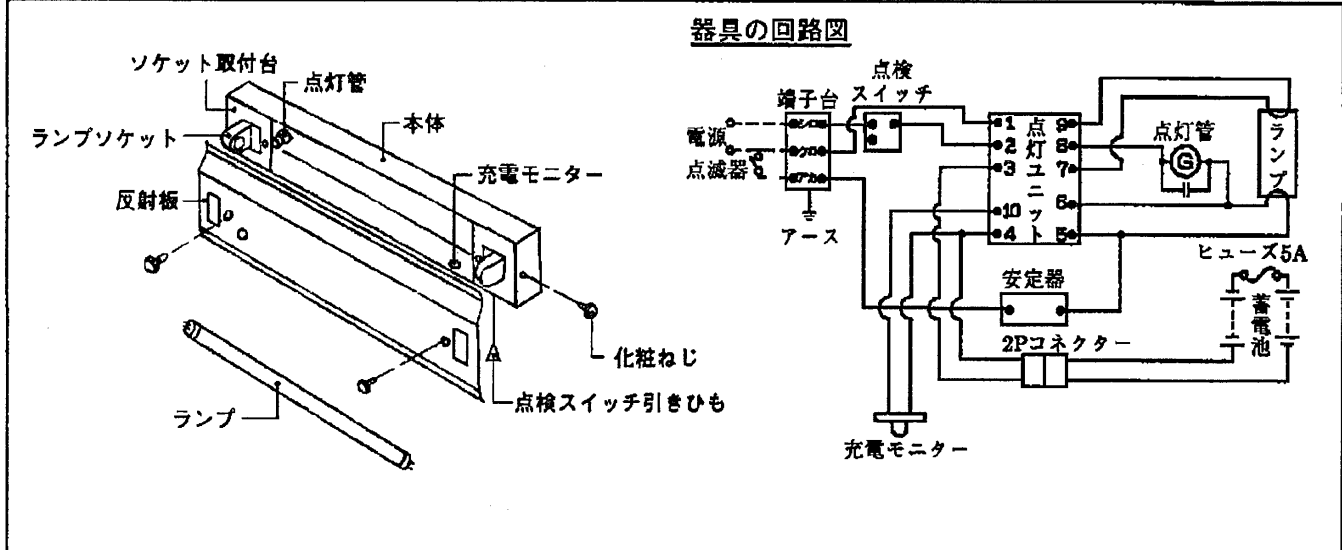


| | |
|--------|----------------------------|
| 対象器種 | FTJ-21802C-GL |
| 適合ランプ | 東芝蛍光ランプ (ワットブライター)® 20ワット形 |
| 適合スタータ | FG-1E |
| 蓄電池 | 3NR-CU-LE |

充電モニター 付
(充電表示灯)

■各部のなまえ

このたびは東芝非常用照明器具・東芝階段通路誘導灯をお買いあげいただきましてまことにありがとうございます。お求めの器具を正しく使っていただくために、この取扱説明書をよくお読みください。



■本体とカバーの組合せ表(本体・カバーは別梱包・別売です。)

| 組合せ形名 | 配光番号 | 本体 | カバー |
|-------------|-------------|---------------|---------|
| FTJ-21814CK | A-D33,B-B11 | FTJ-21802C-GL | CO-2112 |
| FTJ-21815CK | A-D34,B-D32 | | CO-2113 |
| FTJ-21816CK | A-D33,B-D32 | | CO-2114 |

蓄電池の交換方法

チョウナットをはずすと蓄電池がはずれます。



■特にご注意を

- ① 器具には電源周波数が50ヘルツ(Hz)用と60ヘルツ(Hz)用の区別があります。地域の周波数にあった器具をご使用ください。まちがえてご使用になりますとランプの寿命が短くなったり、過熱して焼損などのものになります。
- ② この器具は屋内専用で、5℃~35℃の温度範囲で使用するように設計されています。
- ③ 湿気の直接当たる場所や湿気の多い場所では、使用しないでください。
- ④ この器具は天井の丈夫なところに取り付けてください。
- ⑤ 器具を改造したり、部品を変更して使用しないでください。性能が十分発揮できないばかりが大変危険です。
- ⑥ ランプ交換や器具のお手入れの際は、必ず電源を切ってください。
- ⑦ この器具の電源は昼夜連続給電してください。

お客様へ この器具の取付工事は必ず電気工事店に依頼してください。一般の方の工事は法で禁じられております。

工事店様へ 工事が終了しましたら、この説明書は必ずお客様にお渡しください。

東芝非常用照明器具・誘導灯点検カード

点検責任者

設置年月日 設置場所

| 点検年月日 | 点検箇所(チェック) | 点検者 | 点検年月日 | 点検箇所(チェック) | 点検者 |
|-------|------------|-----|-------|------------|-----|
| ・ | 外観切替性能 | | ・ | 外観切替性能 | |
| ・ | 外観切替性能 | | ・ | 外観切替性能 | |
| ・ | 外観切替性能 | | ・ | 外観切替性能 | |
| ・ | 外観切替性能 | | ・ | 外観切替性能 | |
| ・ | 外観切替性能 | | ・ | 外観切替性能 | |
| ・ | 外観切替性能 | | ・ | 外観切替性能 | |

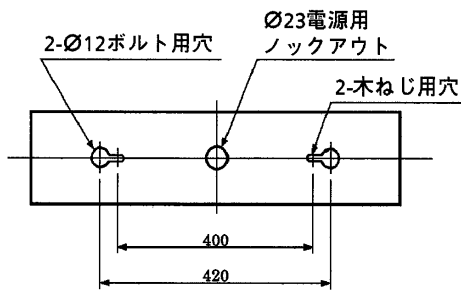
充電モニター の保守、点検方法

- ① 内蔵の蓄電池が充電中であることを知らせる「充電モニター」(緑色のランプ)付の器具です。点灯していることを確認してください。
- ② 充電モニターが消灯している時は蓄電池が充電されていません。蓄電池のコネクターはずれ、平常電源の開放がないか確認してください。
- ③ 充電モニターが点灯しない原因がわからない時には、お買い求め先、または最寄りの東芝お客様相談センターにご連絡ください。

■器具の取り付けかた

1 器具の取り付け寸法

(単位:mm)



背面仕様図

配線方法

- 電源は必ず単相2線から配線してください。単相3線・3相3線からの配線は部品を焼損することがあります。
- 電源回路は必ず分電盤からの専用回路とし、分電盤と器具の間には点滅器を設けないでください。

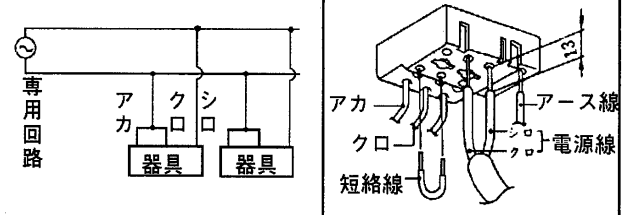
2 器具本体の取り付け

- ① 本体を取付ボルトに取り付けてください。
- ② ランプソケットをソケット取付台に取り付けてください。
- ③ 電源線、アース線を確実に差し込んでください。(配線方法を参照)
- ④ 蓄電池のコネクターを確実に差し込んでください。

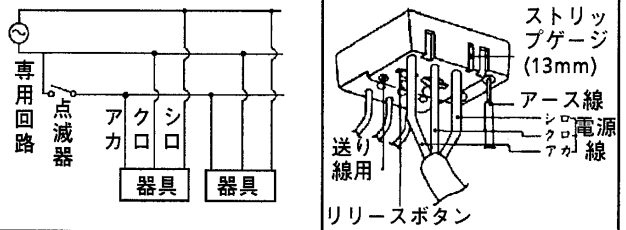


- ⑤ ランプ及び点灯管を全数確実に取り付けてください。
- ⑥ 反射板・カバー(別売)を化粧ねじで取り付けてください。

2線引配線の場合(連続点灯)



3線引配線の場合(平常時の点滅操作)



■お手入れのしかた

- ① 器具のお手入れの際は、必ず電源スイッチを切ってください。
- ② 器具が汚れたときは、やわらかい布を、せっけん水に浸しよくしぼってからふきとってください。
- ③ ランプは取りはずしてから乾いた布でふいてください。
- ④ ガソリンやシンナー、ベンジンなどの薬品でふいたり、殺虫剤をかけないでください。変質、変色の原因となります。
- ⑤ 金属部分をクレンザーやたわしでみがかないでください。傷つけたり、腐食の原因となります。

修理サービス

ご使用中に異常が生じたときは、お使いになるのをやめ、電源を切って、お買いあげの販売店(工事店) またはお近くの東芝お客様ご相談センターにご相談ください。

なお、ご相談されるときは器具の形名およびお買いあげ時期をお忘れなくお知らせください。

東芝ライテック株式会社 施設・HID事業部 〒140 東京都品川区南品川2-2-13(南品川JNビル) TEL(03)5463-8768

お客様はお読みになったあとも必ず保存してください。 (001E334)A

●仕様

| 形名 | FTJ-21802C-GL | |
|-----|---------------|---|
| 平常時 | 電源 | 交流50Hzまたは60Hz 100V |
| | 入力電流 | 0.35(0.39)A |
| | 入力電力 | 23(25)W |
| | 光源 | FL20SS/18(20S)×1 |
| 非常時 | 電源 | 密閉形Ni-Cd蓄電池 3NR-CU-LE 3.6V2000mAh |
| | 光源 | FL20SS/18(20S)×1 |
| | 光束比 | 25% |

点検のポイント

- ① 外観チェック
(1)充電モニターが点灯していますか。
(2)光源、反射板などは汚れていませんか。
- ② 切替動作チェック
点検スイッチを引いてください。
非常点灯に切り替わりますか。
- ③ 性能チェック
点灯持続時間
非常点灯切替後30分間点灯が持続しますか。

注意事項

- ① 電源は昼夜連続給電願います。
- ② 3ヶ月に1度は定期的に点検し、点検カードに記録願います。
- ③ 点灯持続時間のチェックを行い、性能が満足しないときは器具に内蔵されている同一形名の蓄電池と交換してください。
※交換した古い蓄電池はすてないで買い求め先または最寄りの東芝お客様ご相談センターにお渡しください。
- ④ 万が一うまく動作しない場合、原因がわからない時には買い求め先または最寄りの東芝お客様ご相談センターにご連絡ください。