

# TOSHIBA 東芝和風蛍光灯シャンデリア取扱説明書

保管用

- このたびは 東芝和風蛍光灯シャンデリアをお買い上げいただきまして、まことにありがとうございます。
- お求めの器具を正しくお使いいただくために、この取扱説明書をよくお読みください。
- お客様はお読みになったあとも必ず保存してください。

お客様へ

- 天井に引掛シーリングがついていない場合は電気工事店に取り付けを依頼してください。一般の方の電気工事は法律で禁じられています。
- 引掛シーリングが天井に工事されていれば器具はそのまま取り付けられます。

工事店様へ

- 工事が終了しましたら、この説明書は必ずお客様へお渡しください。

## ■安全上のご注意

商品および取扱説明書には、お使いになる方や他人への危害と財産の損傷を未然に防ぎ、商品を安全に正しくお使いいただくために、重要な内容を記載しています。

■工事店様・お客様へ

## 器具取り付けの際のご注意

### ⚠警告

この表示を無視して、誤った取扱いをすると、人が死亡または重傷を負う可能性が想定される内容を示します。

- 器具の取り付けは本体表示並びに取扱説明書に従って行ってください。取り付けに不備があると、落下、感電、火災の原因となります。
- この器具は、天井の丈夫な所に取り付けてください。薄い天井面、弱い天井面等に取り付けますと、ねじ止めが弱く落下の原因となります。



- この器具には、電源周波数50ヘルツ(Hz) 60ヘルツ(Hz)用の区別があります。必ず電源周波数にあった器具をご使用ください。間違えて使用されるとランプ寿命が短くなったり、過熱して火災の原因となります。



取り付け



電源周波数

### ⚠注意

この表示を無視して、誤った取扱いをすると、人が傷害を負う危険が想定される場合および物的損害の発生が想定される内容を示します。

- 交流100V(±6V)以外での電圧で使用しないでください。間違えて器具に過電圧を印加した場合、ランプ、器具の寿命が短くなったり、過熱による火災の原因となります。



電源電圧

- この器具は非防水です。屋外や湿気の多い場所で使用しないでください。感電、火災、絶縁不良の原因となります。



非防水

- 暖房器具、ガス器具等の真上付近等の温度の高い場所では使用しないでください。火災、感電の原因となります。(この器具は、5℃~35℃の温度範囲で使用するように設計してあります。)



温度

■お客様へ

## 使用上のご注意

### ⚠警告

この表示を無視して、誤った取扱いをすると、人が死亡または重傷を負う可能性が想定される内容を示します。

- 器具を改造したり、部品を変更して使用しないでください。器具落下、感電、火災等の原因となります。



改造



- ランプに水滴をかけたり、器具のすきまなどに針金を差し込まないでください。ランプの破損によるけがや感電、火災等の原因となります。



禁止

- 紙や布などを器具にかぶせたり、近くにおいたりして使用しないでください。火災の原因となります。



可燃物



### ⚠注意

この表示を無視して、誤った取扱いをすると、人が傷害を負う危険が想定される場合および物的損害の発生が想定される内容を示します。

- 点灯中及び消灯直後は、ランプ及び器具が高温になっておりますので、手を触れないでください。やけどの原因となります。



ランプ高温



- ランプ交換の際やお手入れの際は必ず電源を切ってください。感電の原因となります。



電源を切つて



- ランプホルダーを強くはじかないでください。ランプの破損、落下の原因となります。



- ランプ交換  
ランプの端部が黒ずんだり、暗くなりましたら、早めに交換してください。
- ランプ交換の際は器具のワット数に応じた東芝蛍光灯ランプ(サークルライン)をご指定ください。

■お手入れのしかた

常に明るく使っていただくために、6カ月ごとに器具のお掃除をしてください。器具のお手入れは必ず電源を切ってから行ってください。

- 器具が汚れたときは、やわらかい布を中性洗剤に浸し、よくしぼってからふいてください。このとき、ぬれた手でソケット部分に触れないでください。
- 木や布セードのホコリは、ハケやブラシでとってください。
- ランプは取りはずしてから、乾いた布でふいてください。
- この器具の平均的な寿命の目安は、使用条件、環境により異なりますが約10年です。

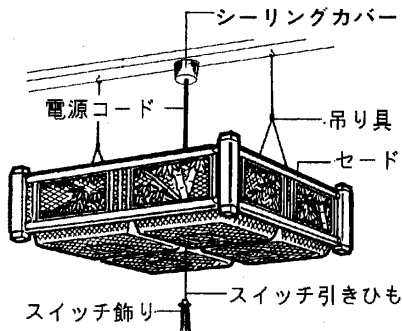
### 【ご注意】

- 器具をいためますので、ガソリン、ベンジン、シンナーなどの薬品でふいたり、殺虫剤をかけたりしないでください。
- 金属部分をクレンザーやたわしで磨かないでください。傷つけたり腐食の原因となります。

### ⚠注意

- 器具、ランプは水洗いしないでください。故障、感電の原因となります。

## ■各部のなまえ



●この取扱説明書は同種類の器具と共通になっておりますのでお求めの器具と姿図が違っている場合があります。

## ■器具を取り付ける前に

- 器具を取り付ける天井面に下図のような引掛シーリングが取り付けられているか確認してください。
- 引掛シーリングが取り付けしていない場合は、付属の引掛シーリングの取り付けを電気工事店様に依頼してください。  
※一般の方の電気工事は法律で禁じられております。  
(引掛シーリングは付属されていない器具もあります)
- 引掛シーリングは、天井内の補強材のある位置に取り付けてください。

**警告** この器具は、下図以外の引掛シーリングには取り付けられません。落下の原因となります。



埋込引掛シーリング



角形引掛シーリング



丸形引掛シーリング

**警告** この器具は天井の丈夫な所に取り付けてください。薄い天井板(3cm以下)や弱い天井に取り付けますと、ねじ止めが弱く、器具落下の原因となります。

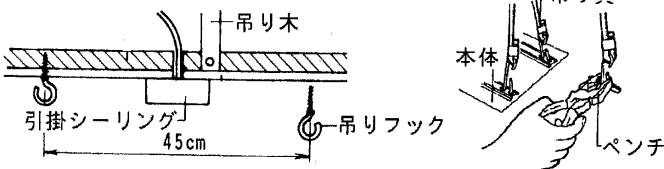
## ■器具の取り付けかた

●この器具は重いので2人で取り付けてください。

■包装箱から取り出した本体は、ランプの破損を防ぐため段ボールパッキングを付けた状態で置いてください。

### 1. 取付準備

- 付属の吊りフックを引掛シーリングの両側に約45cmはなして取り付けてください。天井のサンが薄い場合は吊り木等で補強してください。
- 吊り具を本体に取り付けてください。この際、吊り具の先端をペンチのようなもので曲げ、本体からはずれないようにしてください。



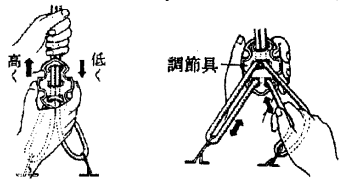
2. 吊り具の部分を持って、天井の吊りフックに引掛け、器具を吊り下げます。

### 注意

電源コードを持って吊り下げたり、先に引掛シーリングを取り付けることは、コードをいためますので絶対におやめください。

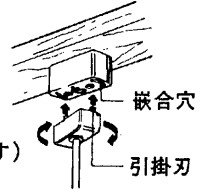
### 3. 吊り具の調節のしかた

- 器具の取り付け高さの調節は調節具を上下させて行います。高さを高くする場合は調節具を上、低くする場合は下に移動させます。
- 器具の傾き調節は調節具の最下部の穴を通っている内側のひもを持って動かし、左右の長さを同じにします。



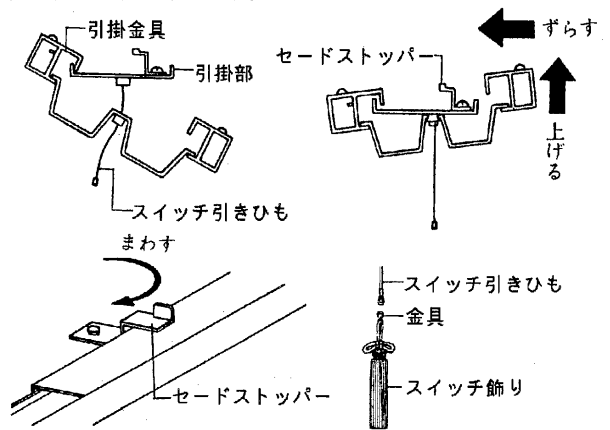
4. 器具を天井面の引掛シーリングに取り付けてください。

- 引掛シーリングの嵌合穴に引掛刃を挿入し、止まるまで右方向にまわしてください。
- シーリングカバーを押し上げ、天井に密着させてください。(シーリングカバーのない器具もあります)



5. セードの取付方法

- 下面カバーがある場合は、下面カバーをセードの枠に合わせて入れてください。
- スイッチ引きひもを、セードの中心穴に通してください。
- セードの引掛金具を、本体の引掛部に引掛けてください。
- 反対側の引掛金具を、本体の引掛部より上に上げ、矢印のようにずらして、引掛けてください。
- セードストッパーを回し、セードを固定してください。
- スイッチ引きひもの穴にスイッチ飾りの金具を引掛けてスイッチ飾りを取り付けます。



## ■器具の使いかた

1. ランプ・点灯管・ペビー電球がソケットに確実に取り付けられているか確認してください。
2. プルススイッチ引きひも(ツマミ)を引きますと次の順序で切り換えられます。  
プルススイッチ引きひもはゆっくり引いてください。



## ■修理サービス

ご使用中において異常が生じたときは、お使いになるのをやめ電源を切って、お買い上げの販売店(工事店)、またはお近くの東芝お客様ご相談センターにご相談ください。なお、ご相談されるときは器具の形名およびお買い上げ時期をお忘れなくお知らせください。

## ■仕様

120W用	
適合ランプ	FCL30/28・ペビー電球 100V 5W
適合点灯管	FG-1E(30W用)

**東芝ライテック株式会社**

照明電材事業部 〒140 東京都品川区南品川2-2-13(南品川JNビル) TEL(03)5463-8766

お客様はお読みになったあとも必ず保存してください。