






- このたびは東芝蛍光灯卓上スタンドをお買い上げいただきまして、まことにありがとうございます。
- お求めの器具を正しくお使いいただくために、この取扱説明書をよくお読みください。
- お客様はお読みになったあとも必ず保存してください。

■安全上のご注意


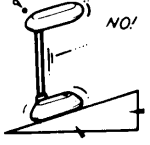

商品および取扱説明書には、お使いになる方や他人への危害と財産の損害を未然に防ぎ、商品を安全に正しくお使いいただくために、重要な内容を記載しています。

■お客様へ…使用上のご注意

警告 この表示を無視して、誤った取り扱いをすると、人が死亡または重傷を負う可能性が想定される内容を示します。



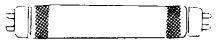
<p>●器具の取り付け、ご使用は本体表示並びに取扱説明書に従って行ってください。取り付け、ご使用方法に不備があると、感電、火災・けがの原因となります。</p>  <p>よく読んでね!</p> <p>取扱説明書</p> <p>! 取り付け</p>	<p>●器具を改造したり、部品を変更して使用しないでください。器具破損・感電・火災等の原因となります。</p>  <p>NO!</p> <p>! 改造</p>	<p>●ランプ交換やお手入れの際は必ず電源プラグをコンセントから抜いてください。感電の原因となります。</p>  <p>OK!</p> <p>! 電源プラグを抜いて</p>
<p>●ランプ交換の際は、必ず本体表示並びに取扱説明書通りの種類、ワット(W)数の適合ランプをご使用ください。間違った種類、ワット(W)数のランプをご使用の場合は過熱により器具が故障・変色したり火災の原因となります。</p>  <p>確認してください!</p> <p>FL15N</p> <p>! 適合ランプ</p>	<p>●ランプに水滴をかけたり、器具のすきまなどに針金などを差し込まないでください。ランプの破損によるけがや感電・火災等の原因となります。</p> <p>! 禁止</p>	<p>●紙や布などを器具にかぶせたり、近くに置いたりして使用しないでください。火災等の原因となります。</p>  <p>NO!</p> <p>! 可燃物</p>

注意 この表示を無視して、誤った取り扱いをすると、人が傷害を負う危険が想定される場合、および物的損害の発生が想定される内容を示します。

<p>●交流100V(±6V)以外の電圧で使用しないでください。間違えて器具に過電圧が印加した場合、ランプ・器具の寿命が短くなったり、過熱による火災の原因となります。</p> <p>! 電源電圧</p>	<p>●暖房器具等の温度の高い場所では使用しないでください。火災・感電の原因となります。(この器具は5~35°Cの温度範囲で使用するように設計してあります。)</p>  <p>5°C~35°Cの温度範囲で!</p> <p>! 温度</p>	<p>●本やふとんの上、斜面など不安定な場所に器具を置いて使用しないでください。転倒して、器具やランプの破損による、けが・火災の原因となります。</p>  <p>NO!</p> <p>! 不安定な場所での使用</p>
<p>●点灯中及び消灯直後は、ランプ及び器具が高温となっておりますので、手を触れないでください。やけどの原因となります。</p>  <p>高温 触れないで!</p> <p>! ランプ高温</p>	<p>●この器具には、電源周波数50ヘルツ(Hz)60ヘルツ(Hz)用の区別があります。必ず電源周波数にあった器具をご使用ください。間違えて使用されるとランプ寿命が短くなったり、過熱して火災の原因となります。</p> <p>! 電源周波数</p>	<p>●この器具は非防水です。屋外や湿度の高い場所で使用しないでください。感電・火災・絶縁不良の原因となります。</p> <p>! 非防水</p>

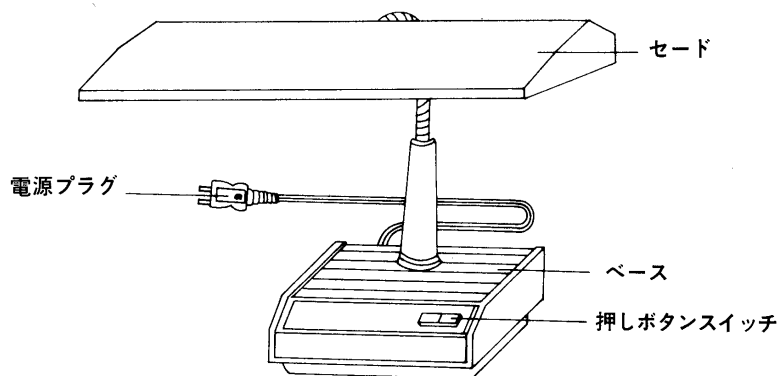
■お手入れのしかた

常に明るく使っていただくために6ヶ月ごとに器具のお掃除をしてください。器具のお手入れは必ず電源プラグをコンセントから抜いてから行ってください。

<p>●器具の汚れは、やわらかい布を中性洗剤に浸し、よくしぼってからふきとってください。</p> <p>●ランプは取りはずして、乾いた布でふいてください。ランプは正しいねいに扱ってください。</p>  <p>OK!</p> <p>中性洗剤</p> <p>乾いた布</p> <p>正しいねい</p> <p>●この器具の平均的な寿命の目安は、使用条件、環境により異なりますが約10年です。</p>	<p>【お願い】</p> <p>●ガソリンやシンナー、ベンジンなどの薬品で器具をふいたり、殺虫剤をかけたりしないでください。変質・変色・故障の原因となります。</p>  <p>NO!</p> <p>ガソリン</p> <p>殺虫剤</p> <p>シンナー</p> <p>! 注意</p> <p>器具、ランプは水洗いしないでください。故障・感電の原因となります。</p>	<p>●ランプの交換</p> <p>●ランプの端部が黒ずんだり、暗くなりましたら、早めに交換してください。</p> <p>●ランプ交換の際は器具のワット数に応じた東芝蛍光灯ランプ・メロウホワイトFL15ワットをご指定ください。</p> 
---	---	---

■各部のなまえ

この取扱説明書は同種類の蛍光灯卓上スタンドと共通になっておりますので、お求めの器具と姿図がちがっている場合があります。



■器具の使いかた

1. ランプがソケットに確実に取り付けられているか確認してください。
2. 電源プラグをコンセントに差し込んでください。
3. 押しボタンスイッチのON側を押し、ランプの両端が明るくなりましたらお離してください。
ランプが点灯します。
4. 押しボタンスイッチのOFF側を押しますと、ランプが消灯します。

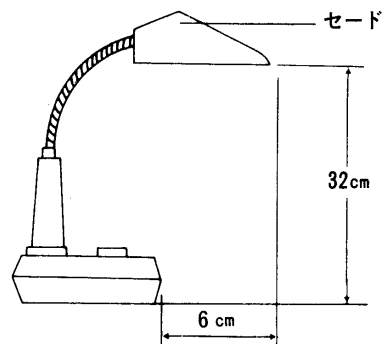
■器具の上手な使いかた…目の疲れを少なくするために

姿 勢

- 図のようにセードを水平にしてランプが直接目に見えないようにしていただきますと、最も良い状態になります。

置 き か た

- スタンドは机の左斜め前方（右ききの場合）に置き、室内照明とあわせてご使用ください。



■仕様

定 格 電 圧	AC100V	入 力 電 流	0.3A
定 格 消 費 電 力	19W	適 合 ラ ン プ	FL15N
ラ ン プ 電 力	15W		

■修理サービス

ご使用中または、定期点検において異常が生じたときは、お使いになるのをやめ、電源プラグをコンセントから抜きお買い上げの販売店、または、お近くの東芝お客様ご相談センターにご相談ください。
なお、ご相談されるときは器具の形名およびお買い上げ時期をお忘れなくお知らせください。

東芝ライテック株式会社

照明電材事業部 〒140 東京都品川区南品川2-2-13(南品川JNビル) TEL(03)5463-8766

お客様はお読みになったあとも必ず保存してください。