

対象機種		HG-2535
適合ランプ	高圧ナトリウムランプ	110W~250W (E39) (反射形は除く)
	メタルハライドランプ	200W~250W (反射形は除く)
	水銀ランプ	200W~250W (反射形は除く)
	チョークレス水銀ランプ	250W

このたびは東芝街路照明器具をお買い上げいただきましてまことにありがとうございました。  
お求めの器具を正しく使っていただくために、この取扱説明書をよくお読みください。  
・素人工事は法律で禁じられています。

## ■安全上のご注意

商品および取扱説明書には、お使いになる方や他人への危害と財産の損傷を未然に防ぎ、商品を正しくお使いいただくために、重要な内容を記載しています。

## ■工事店様へ

## 施工上のご注意

●工事が終了しましたら、この証明書は必ずお客様へお渡しください。



### 警告

この表示を無視して、誤った取扱いをすると、人が死亡または重傷を負う可能性が想定される内容を示します。

- 器具の取り付けは、本体表示並びに取り付け説明書に従ってください。取り付けに不備があると器具落下、感電、火災の原因となります。
- 電源線接続の際は、取扱説明書に従って行ってください。接続が不完全な場合は、接続不良による発熱、火災の原因となります。
- 器具の取り付けには方向性があります。本体表示並びに取扱説明書に従って行ってください。指定以外の取り付けを行うと器具落下、感電、火災の原因となります。
- アース工事は電気設備の技術基準に従い確実に行ってください。アースが不完全な場合は、感電の原因となります。  
(第三種接地工事)



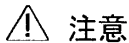
取り付け



- 器具を改造したり、部品を変更して使用しないでください。落下、感電、火災等の原因となります。
- この器具(屋外用)は、海岸に近い塩害地域には使用できません。早期の錆発生、落下の原因となります。
- この器具は、腐食性ガス雰囲気場所には使用しないでください。そのまま使用しますと、変質、変色、絶縁不良、器具の落下の原因となります。
- この器具は、振動の激しい場所には使用しないでください。そのまま施工されますと、器具落下の原因となります。
- この器具は、防湿形ではありませんので、湯気、湿気の多い場所には使用しないでください。湿気の侵入による絶縁不良、感電の原因となります。



使用環境



### 注意

この表示を無視して、誤った取扱いをすると、人が障害を負う危険が想定される場合および物的損害の発生が想定される内容を示します。

- 器具(安定器、ランプ)の定格電圧と電源電圧(定格±6%)、使用地域の周波数は、器具の取付の際に必ず確認してください。間違えて使用しますと、ランプ安定器等の短寿命火災の原因となります。
- 周囲温度は、5°~35°以外では使用しないでください。火災の原因となります。

- 風速60m/s以上の場所では使用しないでください。落下の原因となります。
- 積雪100cm以上の場所では使用しないでください。そのまま使用されますと落下の原因となります。(使用する場合は必ず除雪を行ってください。)

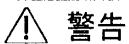


使用環境

●お客様はお読みになった後も必ず保存してください。

## ■工事店様へ

## 使用上のご注意



### 警告

この表示を無視して、誤った取扱いをすると、人が死亡または重傷を負う可能性が想定される内容を示します。

- ランプ交換やお手入れの際は、取扱説明書に従って行ってください。落下、感電、火災の原因となります。
- ランプ交換やお手入れの際は、必ず電源を切ってください。電源をいれたままランプ交換を行うと、ランプ始動のためソケットには、2K~6Kの高電圧パルスが発生しており、この高電圧パルスの電撃により墜落事故、感電の原因となります。

- ランプ交換の際は、必ず本体表示ならびに取扱説明書通りの種類、ワット、(W)数の適合ランプをご使用ください。適合ランプ以外をご使用の場合は、過熱により器具が変形、変色したり火災の原因となります。
- ランプ交換等によりグローブ、ランプ外し再度取り付ける場合には、取扱説明書に従ってください。取り付けに不備があると水、水気の侵入により絶縁不良、感電およびグローブ、ランプの落下の原因となります。



ランプ交換



### 注意

この表示を無視して、誤った取扱いをすると、人が障害を負う危険が想定される場合および物的損害の発生が想定される内容を示します。

- 点灯中および消灯直後はランプおよび器具が高温となっておりますので、手を触れないでください。やけどの原因となります。
- この器具の平均的な寿命の目安は、使用条件、環境により異なりますが約10年です。(定期的に工事店等の専門家による点検を実施してください。)
- ランプを掃除する際はランプを器具から外して乾いた布で拭いてください。

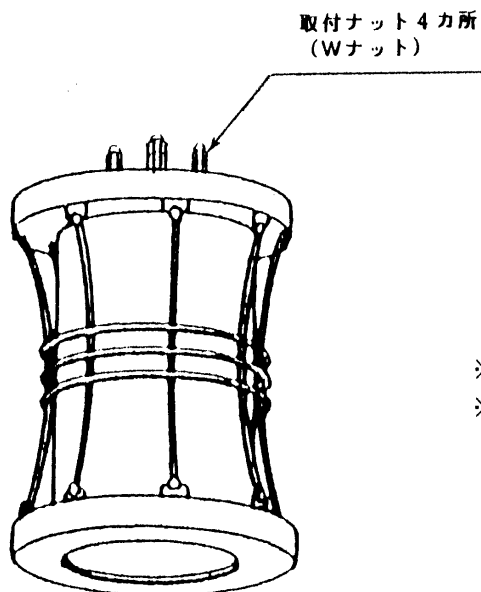


- 器具を掃除する際は乾いた布か、水で湿した布をよく絞って拭いてください。
- 金属部分をクレンザーやたわしで磨かないでください。傷ついたり、腐食の原因となります。
- 器具を洗剤、薬品などで拭いたり殺虫剤をかけないでください。器具の破損、落下、感電等の原因となります。



保守

## ■ 器具の取り付け方



・アームの取付板にボルトを挿入して座金、バネ座金、ナット、袋ナットの順に使用して確実に固定してください。

※取り付けに不備がありますと落下、感電、火災の原因となります。

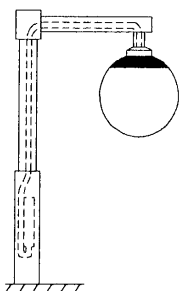
※上枠、下枠のネジは外さないでください。グローブが落下し危険です。



## ■ 配線

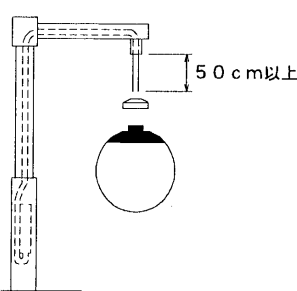
・電線の長さ

1. 器具から配線する場合



※安定器の出口線までの長さにして器具のソケット端子に接続してください。

2. ポールから配線する場合



※パイプの先端より50 cm以上余裕を持って配線してください。

## ■ 適合アーム・ポール

	アーム	ポール	
1灯用	JAT-2004	PDX-3900B	
2灯用	JAT-2005	PDX-3900B	

## ■ 取り付け方向

下図の用に取り付けますと、グローブの破損の恐れがありますのでおやめください。

上向き    横向き    斜め下向き    斜め上向き



## ■ ランプ交換のしかた

・本体下部より適合ランプを装着してください。

※ランプ交換により取り外したランプ、グローブの取り付けに不備がありますと落下の原因となります。

ランプ交換の際はご使用の器具安定器の適合ランプをご使用ください。適合ランプ以外を使用されますとランプの不点、安定器の焼損、器具の変形、変色、火災の原因となります。



## ■ 修理サービス

ご使用中に異常が生じたときは、お使いになるのをやめ、電源を切って、お買い上げの販売店（工事店）またはお近くの東芝ライテック株式会社営業所にご相談ください。

なお、ご相談されるときは、器具の形名およびお買い上げ時期をお忘れなくお知らせください。

東芝ライテック株式会社 照明電材事業部 〒140 東京都品川区南品川2-2-13 (南品川JNビル) TEL (03) 5463-8774

お客様はお読みになった後も必ず保存してください。