

- このたびは東芝蛍光灯ペンダントをお買いあげいただきまして、まことにありがとうございました。
- お求めの東芝蛍光灯ペンダントを正しくお使いいただくために、この取扱説明書をよくお読みください。
- お客様はお読みになったあとも必ず保存してください。

お客様へ

この器具の取付工事は必ず電気工事店に依頼してください。
一般の方の工事は法で禁じられています。

工事店様へ

工事が終了しましたら、この説明書は必ずお客様へお渡しください。

■安全上のご注意

商品および取扱説明書には、お使いになる方や他人への危害と財産の損害を未然に防ぎ、商品を安全に正しくお使いいただくために、重要な内容を記載しています。

●工事店様へ

施工上のご注意

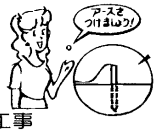
⚠警告 この表示を無視して、誤った取扱いをすると、人が死亡または重傷を負う可能性が想定される内容を示します。

- 器具の取り付けは、本体表示並びに取扱説明書に従って行ってください。取り付けに不備があると落下、感電、火災等の原因となります。
- この器具は、天井面の丈夫なところに取り付けてください。薄い天井面、弱い天井面等に取り付けますと、ねじ止めが弱く落下の原因となります。

! 取り付け



- 必ずアースを取り付けてください。アースが不完全な場合は、感電の原因となります。(アースは法により第3種接地工事が必要です。)



⚠注意 この表示を無視して、誤った取扱いをすると、人が傷害を負う危険が想定される場合および物的損害の発生が想定される内容を示します。

- 交流100V(±6V)以外の電圧で使用しないでください。間違えて器具に過電圧を印加した場合、ランプ、器具の寿命が短くなったり、過熱による火災の原因となります。

⊘ 電源電圧

- 暖房器具、ガス器具等の真上付近等の温度の高い場所では使用しないでください。火災、感電の原因となります。(この器具は、5~35℃の温度範囲で使用するように設計されています。)



⊘ 温度

- この器具は非防水です。屋外や湿度の多い場所で使用しないでください。感電、火災、絶縁不良の原因となります。
- この器具には電源周波数50ヘルツヘルツ(Hz)用の区別があります。必ず電源周波数にあった器具をご使用ください。間違えて使用されるとランプの寿命が短くなったり過熱して火災の原因となります。

⊘ 湿度

⊘

●お客様へ

使用上のご注意

⚠警告 この表示を無視して、誤った取扱いをすると、人が死亡または重傷を負う可能性が想定される内容を示します。

- 器具を改造したり、部品を変更して使用しないでください。器具落下、感電、火災等の原因となります。

⊘ 改造



- ランプに水滴をかけたり、器具のすきまなどに針金などを差し込まないでください。ランプの破裂によるけがや感電、火災等の原因となります。

⊘

- 紙や布などを器具にかぶせたり、近くに置いたりして、使用しないでください。火災等の原因となります。

⊘ 可燃物



⚠注意 この表示を無視して、誤った取扱いをすると、人が傷害を負う危険が想定される場合および物的損害の発生が想定される内容を示します。

- 点灯中及び消灯直後は、ランプ及び器具が高温になっておりますので、手を触れないでください。やけどの原因となります。

⊘ ランプ高温



- 器具にぶらさがったり物をかけたりしないでください。落下、感電の原因となります。

⊘

- ランプ交換の際は、必ず本体表示によるランプの種類、ワット(W)数の適合ランプをご使用ください。間違った種類、ワット(W)数のランプのご使用の場合は、過熱により器具が変形、変色したり火災の原因となります。

! 適合ランプ FL 40

! 適合点灯管 FG-4P

■お手入れのしかた

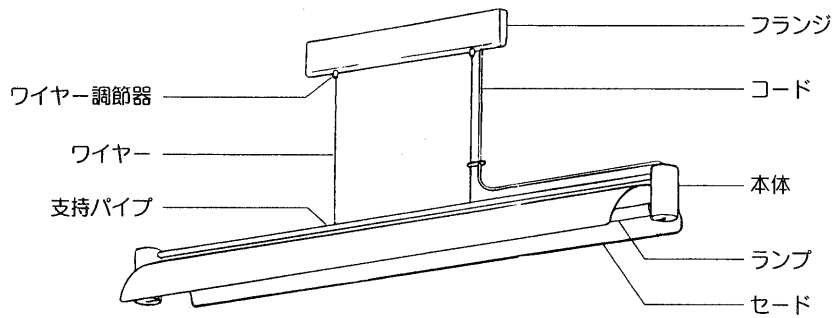
常に明るく使っていただくために6ヶ月ごとに器具のお掃除をしてください。
器具のお手入れは必ず電源を切ってから行ってください。

- 器具はぬるま湯または中性洗剤を浸した布をよくしぼってからふいてください。このとき、ぬれた手でソケット部分に触れないでください。
- ランプは取りはずしてから、乾いた布でふいてください。
- この器具の平均的な寿命の目安は、使用条件、環境により異なりますが約10年です。

【ご注意】

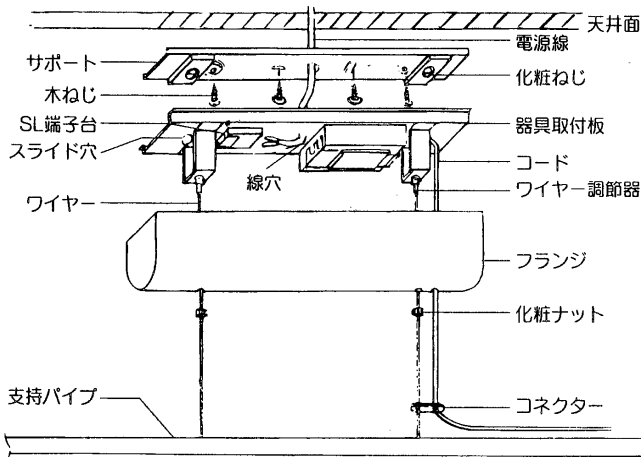
- 器具をいためますので、ガソリン、ベンジン、シンナーなどの薬品でふいたり、殺虫剤をかけたりしないでください。
- 金属部分をクレンザーやたわしでみがかないでください。傷つけたり腐食の原因となります。
- ⚠警告 ●器具、ランプは水洗いしないでください。故障、感電の原因となります。

■各部のなまえ



●この取扱説明書は同種類の器具と共通になっておりますので、お求めの器具と姿図が違っている場合があります。

■器具の取り付けかた



1. サポートを取り付けてください。
サポートの電源穴に電源線を通してから付属の木ねじ（4本）で取り付けてください。
 2. 器具取付板（ワイヤーでフランジと支持パイプがつながっている）を持ち上げて、取付板の線穴から電源線を引き込み、スライド穴をサポートの化粧ねじに合せて押し付け、右にスラしてから、化粧ねじをしっかりと締め付けてください。
 3. 電源線を結線してください。
SL端子台のストリップゲージに合わせて電源線の被覆をむき電源線差し込み穴に強く差し込んでください。（図-1）
- △警告**
電源線結線の際、電源線をねじったりまわしたりしないでください。破損、感電、火災の原因となります。
4. アース線を利用し、必ずアースを取り付けてください。
 5. フランジを持ち上げて、ワイヤー調節器の化粧ナット（2個）で固定します。
 6. 支持パイプの下側のねじ穴に化粧ビスでセードを取り付けてください。
 7. ランプをセットしてください。
ランプの両側の2本のピンを垂直にして本体の下部溝穴に差し込み、ソケットのベースにはめ込んで90°回転させてください。（図-3）

図-1 SL端子台

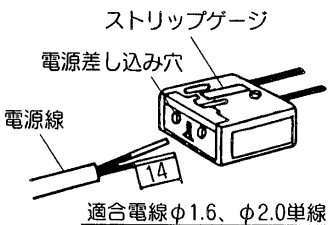
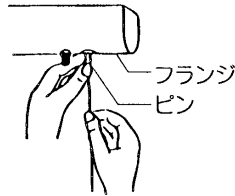


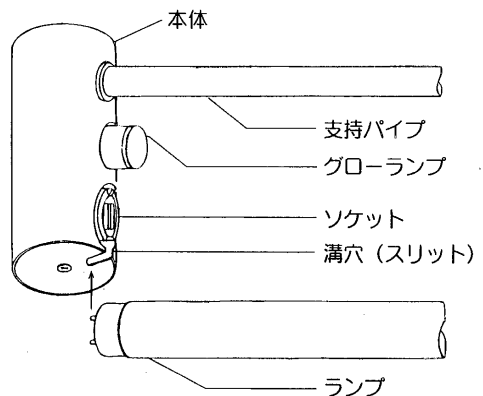
図-2

吊り下げワイヤーの高さ調整のしかた
フランジ下部のピンを押し込み、ワイヤーを上下させて任意の高さに調整します。ピンをはなすと固定されます。



吊り下げワイヤーの高さ調整は図-2を参照してください。

図-3 ランプの取り付けかた



■修理サービス

ご使用中に異常が生じたときは、お使いになるのをやめ、電源を切って、お買いあげの販売店(工事店)またはお近くの東芝お客様ご相談センターにご相談ください。

なお、ご相談されるときは器具の形名およびお買いあげの時期をお忘れなくお知らせください。

東芝ライテック株式会社 照明電材事業部 〒140 東京都品川区南品川2-2-13(南品川JNビル) TEL(03) 5463-8766

お客様はお読みになったあとも必ず保存してください。