

対象器種	FKR-42710-RS FKR-42711-RS
適合ランプ	東芝蛍光灯ランプ<ラピッドスタート形> 40ワット形

このたびは東芝蛍光灯器具をお買いあげいただきましてまことにありがとうございました。お使いになる方や他人への危害と財産の損害を未然に防ぎ、商品を安全に正しくお使いいただくために、この取扱説明書をよくお読みください。

●素人工事は法律で禁じられております。

■安全上のご注意

商品および取扱説明書には、お使いになる方や他人への危害と財産の損害を未然に防ぎ、商品を安全に正しくお使いいただくために、重要な内容を記載しています。

・工事が終了しましたら、この説明書は必ずお客様へお渡しください。

工事店様へ

施工上のご注意

<p>警告 この表示を無視して、誤った取扱いをすると、人が死亡または重傷を負う可能性が想定される内容を示します。</p>	
<p>・器具の取り付けは、本体表示並びに取扱説明書に従ってください。取り付けに不備があると器具落下、感電、火災等の原因となります。</p> <p>・電源線接続の際は、5 器具本体の取り付け②に従って確実に行ってください。接続が不完全な場合は、接続不良による発熱、火災の原因となります。</p> <p>! 取り付け</p> <p>! 電源線接続</p>	<p>・アース工事は電気設備の技術基準に従い確実に行ってください。アースが不完全な場合は、感電の原因となります。</p> <p>! アース工事</p> <p>・器具を改造したり、部品を変更して使用しないでください。器具落下、感電、火災等の原因となります。</p> <p>! 改造</p>
<p>・この器具は、断熱施工不可です。断熱施工される場合、3 断熱材・防音材の施工法に従って施工してください。施工に不備があると火災の原因となります。</p> <p>! 断熱施工</p>	<p>! 断熱材施工不可</p>

<p>注意 この表示を無視して、誤った取扱いをすると、人が障害を負う危険が想定される場合および物的損害の発生が想定される内容を示します。</p>	
<p>・この器具は屋内専用で、5℃～35℃の範囲で使用するように設計してあります。屋外や湿気、水気のある場所で使用しますと、湿気の侵入による絶縁不良、感電原因となります。</p> <p>! 温度屋外</p>	<p>・器具に表示された電源電圧（定格電圧±6%以内）以外の電圧でご使用しないでください。間違えて使用しますとランプ、安定器などの短寿命、火災の原因となります。（器具の定格電圧と電源電圧は器具を取り付ける前に必ず確認してください。）</p> <p>! 電源電圧</p>

・お客様はお読みになったあとも必ず保存してください。

お客様へ

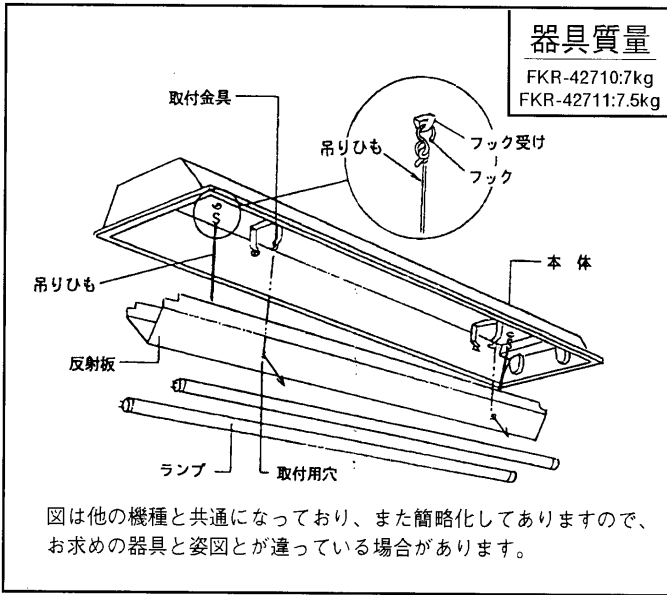
使用上のご注意

<p>警告 この表示を無視して、誤った取扱いをすると、人が死亡または重傷を負う可能性が想定される内容を示します。</p>	
<p>・ランプ交換やお手入れの際は、必ず電源を切ってください。</p> <p>! 電源を切つて</p>	<p>・ランプや器具を布や紙などの可燃物で覆ったり、被せたり、燃えやすい物を近づけたりしないでください。火災の原因となります。</p> <p>! 可燃物</p>
<p>・ランプの端部が黒ずんだり、暗くなった時は、早めに交換してください。ランプ交換の際は、適合ランプをご指定ください。間違った種類・ワット（W）数のランプを使用した場合は、過熱により器具が変形・変色したり火災の原因となります。（電源を入れた状態でランプ交換を行なうと、ランプが点灯しない場合があります。）</p> <p>! 適合ランプ</p>	<p>! 適合ランプ</p>
<p>・器具を洗剤、薬品で拭いたり、殺虫剤をかけたりしないでください。器具の破損、落下、感電の原因となります。</p> <p>! 薬品類</p> <p>・器具を清掃する際は、ソケット等の樹脂部には、水、洗剤、薬品などは使用しないでください。部品の劣化や感電の原因となります。</p> <p>! ソケット</p>	<p>・器具を清掃する際は、乾いたやわらかい布か、水で湿したやわらかい布をよく絞ってから拭いてください。</p> <p>・ランプを清掃する際はランプを器具から外して乾いた布で拭いてください。</p> <p>! ランプ器具清掃</p> <p>・金属部分をクレンザーやたわしでみがかないでください。傷つけたり腐食の原因となります。</p> <p>! 金属部分</p>
<p>注意 この表示を無視して、誤った取扱いをすると、人が障害を負う危険が想定される場合および物的損害の発生が想定される内容を示します。</p>	
<p>・この器具の平均的な寿命の目安は、使用条件、環境により異なりますが約10年です。（定期的に工事店等の専門家による点検を実施してください。）</p>	

お願い

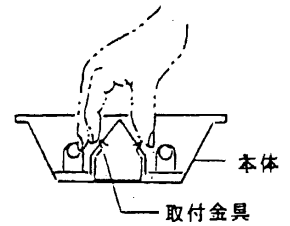
- ・ラジオ、ワイヤレス方式の機器は、なるべく照明器具から離してご使用ください。雑音が入る場合があります。
- ・間引き点灯の場合は、分岐回路をもうけ、そのスイッチで消灯してください。

各部のなまえ



4 器具の取り付け準備

取付金具をつまみながら本体から反射板を取り出してください。



5 器具本体の取り付け

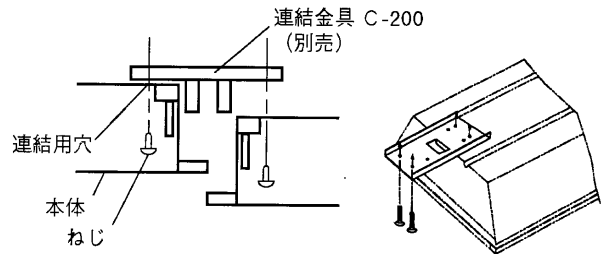
① 本体を取付ボルトに確実に取り付けてください。

不備がありますと、器具落下の原因となります。

(注) 取付ボルト部のナットを締め過ぎますと、器具が変形する場合がありますので器具本体の縁部が天井面に密着したところで締め付けをおやめください。

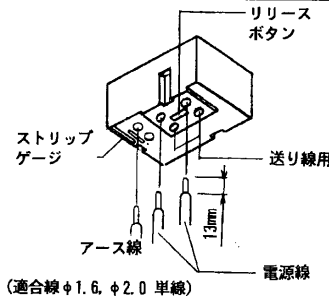
連結取付

連結金具 C-200 (別売) をお買い求めいただき、図のように本体の連結用穴を使用して、付属のねじで取り付けてください。



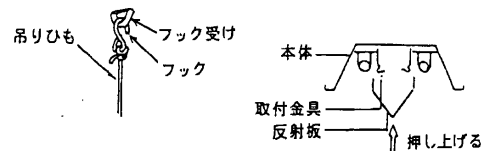
② 電源線、アース線を確実に差し込んでください。

不完全な場合は、接続不良による発熱、火災、感電の原因となります。



③ 反射板の吊りひものフックを本体のフック受けに引っ掛け、外れないようにフック先端をベンチ等で曲げて下さい。

④ 反射板を図のように押し上げ、反射板の取り付け穴に取り付け金具の先端を確実にはめ込み、反射板を取り付けてください。

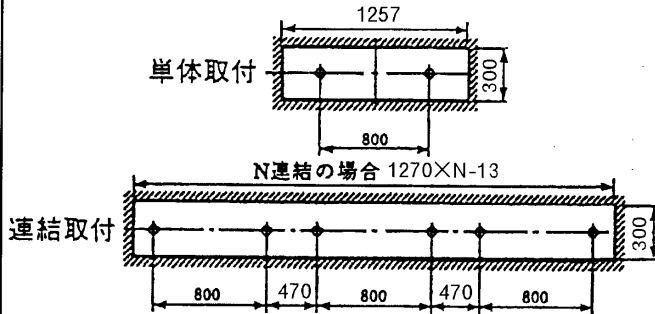


(注) FKR 42711の場合は⑤ランプの取付を先に行ってください。
⑤ ランプの口金ピンを差し込んだ後、90°回転させ、ランプを全数確実に取り付けてください。

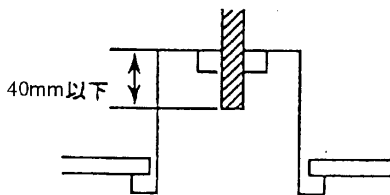
器具の取り付けかた

1 器具の埋込穴と取付ボルト位置 (単位mm)

埋込穴をあけ、そのまわりに野縁を組込んでください。

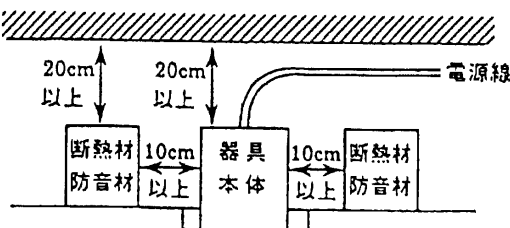


2 器具取付ボルトの埋込寸法



3 断熱材・防音材の施工法

- ・電気配線は断熱材防音材の上側にくるように配線してください。
- ・器具本体に電源線を接触させないでください。



修理サービス

ご使用中に異常が生じたときは、お使いになるのをやめ、電源を切って、お買いあげの販売店 (工事店) またはお近くの東芝お客様ご相談センターにご相談ください。

なお、ご相談されるときは器具の形名およびお買いあげ時期をお忘れなくお知らせください。

東芝ライテック株式会社

照明電材事業部 〒140 東京都品川区南品川2-2-13 (南品川JNビル) TEL. 03-5463-8768

お客様はお読みになったあとも必ず保存してください。