



対象器種	FKRS-42400-RS
適合ランプ	東芝蛍光灯<ラピッドスタート形> 40ワット (FLR40S/M)
蓄電池	7NR-CX-T

充電モニター 付
(充電表示灯)

このたびは東芝非常用照明器具をお買いあげいただきましてまことにありがとうございました。お使いになる方や他人への危害と財産の損害を未然に防ぎ、商品を安全に正しくお使いいただくために、この取扱説明書をよくお読みください。

●素人工事は法律で禁じられています。

■安全上のご注意

商品および取扱説明書には、お使いになる方や他人への危害と財産の損害を未然に防ぎ、商品を安全に正しくお使いいただくために、重要な内容を記載しています。

・工事が終了しましたら、この説明書は必ずお客様へお渡しください。

工事店様へ 施工上のご注意

警告 この表示を無視して、誤った取扱いをすると、人が死亡または重傷を負う可能性が想定される内容を示します。

・器具の取り付けは、本体表示並びに取扱説明書に従ってください。取り付けに不備があると器具落下、感電、火災等の原因となります。

・電源線接続の際は、**⑤** 器具本体の取り付け**②**に従って確実に行ってください。接続が不完全な場合は、接続不良による発熱、火災の原因になります。

取り付け

電源線接続

・アース工事は電気設備の技術基準に従い確実に行ってください。アースが不完全な場合は、感電の原因となります。

アース工事

・器具を改造したり、部品を変更して使用しないでください。器具落下、感電、火災等の原因となります。

改造

・この器具は、断熱施工不可です。断熱施工される場合、**③** 断熱材・防音材の施工法に従って施工してください。施工に不備があると火災の原因になります。

断熱施工

注意 この表示を無視して、誤った取扱いをすると、人が障害を負う危険が想定される場合および物的損害の発生が想定される内容を示します。

・この器具は屋内専用で、5℃～35℃の範囲で使用するように設計してあります。屋外や湿気、水気のある場所で使用すると、湿気の侵入による絶縁不良、感電の原因になります。

温度屋外

・器具に表示された電源電圧（定格電圧±6%以内）以外の電圧でご使用しないでください。間違えて使用しますとランプ、安定器などの短寿命、火災の原因となります。（器具の定格電圧と電源電圧は器具を取り付ける前に必ず確認してください。）

電源電圧

お願い

- ・器具は慎重に調整されています。取り付けの際、衝撃を与えないでください。
- ・この器具の電源は昼夜連続給電してください。
- ・間引き点灯の場合は、分岐回路をもうけ、そのスイッチで消灯してください。
- ・この器具は蓄電池を内蔵しています。電源を通电しないまま、蓄電池のコネクターをつないで放置すると過放電状態になりますので、おやめください。
- ・この器具を試験する場合、内蔵蓄電池が放電している場合があるため、あらかじめ、48時間以上充電してください。
- ・工事が終了してから、使用開始されるまで時間がある場合は、消灯するまで蓄電池を放電させてください。その後、蓄電池のコネクターをはずし、保存してください。

東芝非常用照明器具点検カード

点検責任者

設置年月日			設置場所		
点検年月日	点検箇所(チェック)	点検者	点検年月日	点検箇所(チェック)	点検者
・	外観 切替 性能		・	外観 切替 性能	
・	外観 切替 性能		・	外観 切替 性能	
・	外観 切替 性能		・	外観 切替 性能	
・	外観 切替 性能		・	外観 切替 性能	
・	外観 切替 性能		・	外観 切替 性能	
・	外観 切替 性能		・	外観 切替 性能	

充電モニター の保守、点検方法

- ① 充電モニターが点灯しているかどうか確認してください。
- ② 充電モニターが消灯している時は蓄電池が充電されていません。蓄電池のコネクターはずれ、平常電源の開放がないか確認してください。
- ③ 充電モニターが点灯しない原因がわからない時には、お買い求め先、または最寄りの東芝お客様ご相談センターにご連絡ください。

お客様へ

使用上のご注意

警告 この表示を無視して、誤った取扱いをすると、人が死亡または重傷を負う可能性が想定される内容を示します。

- ランプ交換の際は、必ず平常電源を切ってから行なってください。また、器具のお手入れの際は、必ず蓄電池のコネクターをはずし、平常電源を切ってから行なってください。感電の原因となります。
- 電源を切って
- ランプや器具を布や紙などの可燃物で覆ったり、被せたり、燃えやすい物を近づけたりしないでください。火災の原因となります。
- 可燃物
- ランプの端部が黒ずんだり、暗くなった時は、早めに交換してください。ランプ交換の際は、適合ランプをご指定ください。間違った種類・ワット (W) 数のランプを使用した場合は、過熱により器具が変形・変色したり火災の原因となります。
- 適合ランプ
- この器具に内蔵されている蓄電池を交換する際は、必ずコネクターをはずし、指定のものをご使用ください。
- 蓄電池の指定以外のものの使用、分解、リード線の切断は、短絡、感電、蓄電池破裂の原因となりますのでおやめください。
- 適合電池

注意 この表示を無視して、誤った取扱いをすると、人が障害を負う危険が想定される場合および物的損害の発生が想定される内容を示します。

- 器具を洗剤、薬品で拭いたり、殺虫剤をかけたりしないでください。器具の破損、落下、感電の原因となります。
- 薬品類
- 器具を清掃する際は、ソケット等の樹脂部には、水、洗剤、薬品などは使用しないでください。部品の劣化や感電の原因となります。
- ソケット
- 器具を清掃する際は、乾いたやわらかい布か、水で湿したやわらかい布をよく絞ってから拭いてください。
- ランプを清掃する際はランプを器具から外して乾いた布で拭いてください。
- 器具清掃
- 金属部分をクレンザーやたわしでみがかないでください。傷つけたり腐食の原因となります。
- クレンザー
- 金属部分
- この器具の平均的な寿命の目安は、使用条件、環境により異なりますが約10年です。(定期的に工事店等の専門家による点検を実施してください。)

お願い

- 3ヶ月に1回、定期的に非常点検を行ない点検カードにその結果を記入してください。(下の点検カードを切り取って使用してください。)
- 点検スイッチの引きひもを引きますと、非常電源に切り替わり、非常点灯を確認できます。
- 定期点検の際の性能確認で点灯持続時間が30分以下の場合には、内蔵の蓄電池を交換してください。
- 器具の交換等で器具を処分する際には蓄電池は器具より取りはずしてください。使用済みの蓄電池は捨てないで、お買い求め先またはお近くの東芝お客様ご相談センターにお渡しください。
- ランプ及び蓄電池以外の部品の交換は絶対におやめください。
- 点灯装置の改造、部品の追加は絶対におやめください。
- 蓄電池のヒューズ交換の際には、定格10Aを使用してください。
- 長時間使用しないときは、消灯するまで蓄電池を放電させてください。その後、蓄電池のコネクターをはずし、保存してください。
- 内蔵する蓄電池を有効に動作させるために、6ヶ月に1回充分な放電を行なってください。
- 点灯装置の動作不良が生じた場合は、新しい器具と交換してください。
- この器具は高温多湿気中(140℃以上)で使用されたものは再使用できません。この場合は、新しい器具と交換してください。

各部のなまえ

器具質量
9.0kg

端子台 点検スイッチ 電源 点検スイッチ 充電モニター 充電モニター ヒューズ10A

本体
反射板
化粧ねじ
ランプ
点検スイッチ引きひも穴
点検スイッチ引きひも
充電モニター

蓄電池の交換方法
チョウナットをはずすと蓄電池がはずれます。

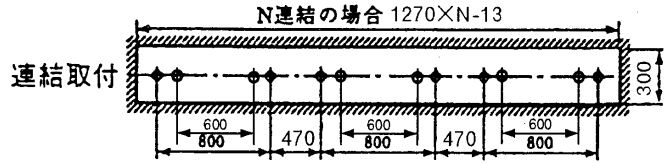
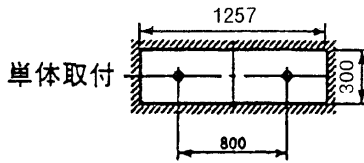
チョウナット

■ 器具の取り付けかた

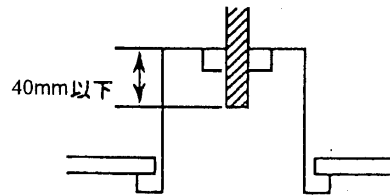
1 器具の埋込穴と取付ボルト位置

(単位mm)

埋込穴をあけ、そのまわりに野縁を組込んでください。

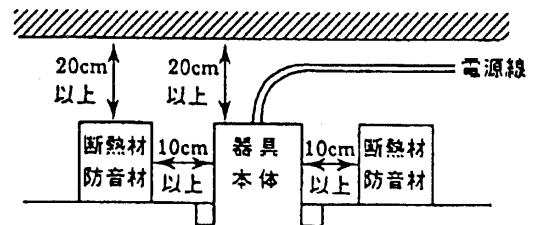


2 器具取付ボルトの埋込寸法



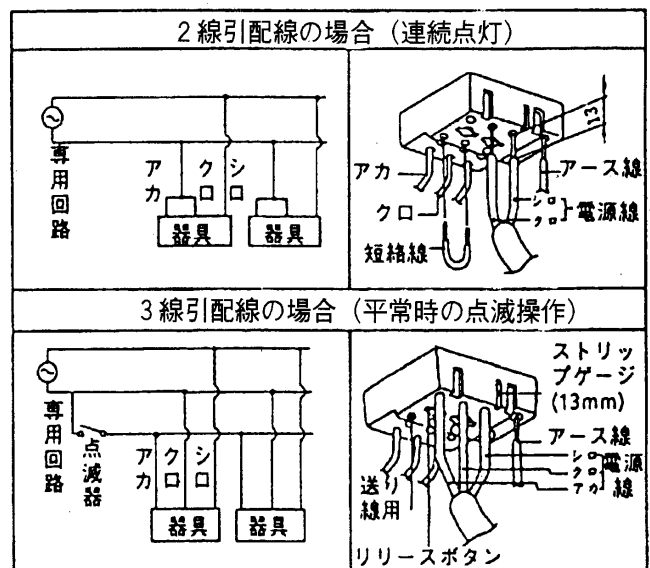
3 断熱材・防音材の施工法

- 電気配線は断熱材防音材の上側にくるように配線してください。
- 器具本体に電源線を接触させないでください。



配線方法

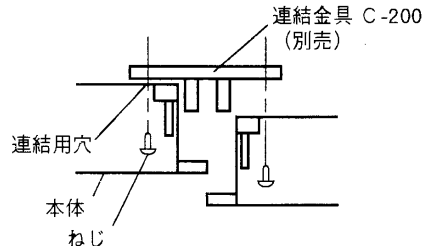
- 電源は必ず単相2線から配線してください。単相3線・3相3線からの配線は部品を焼損することがあります。
- 電源回路は必ず分電盤からの専用回路とし、分電盤と器具の間には点滅器を設けしないでください。



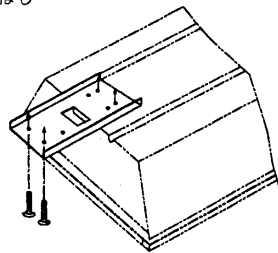
4 器具本体の取り付け

- ① 反射板化粧ネジを外し、反射板を本体から外してください。
- ② 本体を取付ボルトに確実に取り付けてください。
不備がありますと、器具落下の原因となります。

(注) 取付ボルト部のナットを締め過ぎますと、器具が変形する場合がありますので器具本体の縁部が天井面に密着したところで締め付けをおやめください。



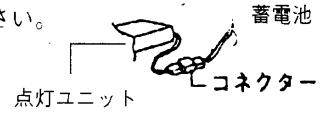
連結取付
連結金具C-200 (別売)
を使用し、取り付けてく
ださい。



- ③ 電源線、アース線を確実に差し込んでください。
(配線方法を参照)

不完全な場合は、接続不良による発熱、火災、感電の原因となります。

- ④ 蓄電池のコネクターを
確実に差し込んでください。



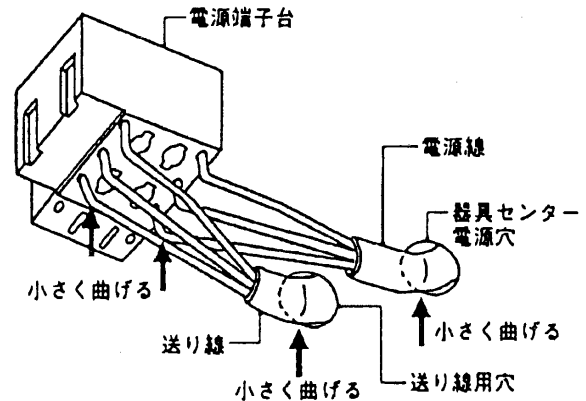
- ⑤ 電源線、アース線の挿入部は、反射板との当たりを防ぐため小さく曲げ、端子台に押しつけてください。

- ⑥ 点検スイッチ引きひもを反射板のスイッチ引きひも穴へ通したあと反射板を化粧ネジで確実に取り付けてください。
不備がありますと、落下の原因となります。

- ⑦ ランプの口金ピンをソケットに差し込んだ後、90°回転させ、ランプを全数確実に取り付けてください。

5 電源線・送り線の配線上の注意

- ① 送り配線を行う場合、特にφ2単線を使った3線Fケーブルをご使用になる場合には送り線用穴を使用してください。
- ② φ2-3線Fケーブルの場合、電線が固いため反射板が取り付け難い場合があります。
- ③ 電源線、送り線の挿入部の線は、反射板との当たりを防ぐため、できる限り小さく曲げ、端子台に押し付けてください。



修理サービス

ご使用中に異常が生じたときは、お使いになるのをやめ、電源を切って、お買いあげの販売店（工事店）またはお近くの東芝お客様ご相談センターにご相談ください。

なお、ご相談されるときは器具の形名およびお買いあげ時期をお忘れなくお知らせください。

東芝ライテック株式会社

照明電材事業部 〒140 東京都品川区南品川2-2-13 (南品川JNビル) TEL. 03-5463-8768

お客様はお読みになったあとも必ず保存してください。

●仕様

形名	FKRS-42400-RS	
平常時	電 源	交流50Hzまたは60Hz 100V/200V
	入力電流 入力電力	0.93A/0.49A 90W/90W
	光 源	FLR40S/M×2
非常時	電 源	密閉形Ni-Cd蓄電池 7NR-CX-T 8.4V2500mAh
	光 源	FLR40S/M×1
	光束比	50%

点検のポイント

- ① 外観チェック
(1) 充電モニターが点灯していますか。
(2) 光源、表示板などは汚れていませんか。
- ② 切替動作チェック
点検スイッチを引いてください。非常点灯に切り替わりますか。
- ③ 性能チェック
点灯持続時間非常点灯切替後30分間点灯が持続しますか。

注意事項

- ① 電源は昼夜連続給電願います。
- ② 3ヶ月に1度は定期的に点検し、点検カードに記録願います。
- ③ 点灯持続時間のチェックを行い、性能が満足しないときは器具に内蔵されている同一形名の蓄電池と交換してください。
*交換した古い蓄電池はすてないでお買い求め先または最寄りの東芝お客様ご相談センターにお渡しください。
- ④ 万が一うまく動作しない場合、原因がわからない時にはお買い求め先または最寄りの東芝お客様ご相談センターにご連絡ください。