

- このたびは東芝ガーデンライトをお買いあげいただきまして、まことにありがとうございました。
- お求めの東芝ガーデンライトを正しくお使いいただくために、この取扱説明書をよくお読みください。
- お客様はお読みになったあとも必ず保存してください。

お客様へ

この器具の取付工事は必ず電気工事店に依頼してください。
一般の方の工事は法で禁じられております。

工事店様へ

工事が終了しましたら、この説明書は必ずお客様へお渡しください。

■安全上のご注意

商品および取扱説明書には、お使いになる方や他人への危害と財産の損害を未然に防ぎ、商品を安全に正しくお使いいただくために、重要な内容を記載しています。

●工事店様へ

施工上のご注意

△警告 この表示を無視して、誤った取扱いをすると、人が死亡または重傷を負う可能性が想定される内容を示します。

- 器具の取り付けは、本体表示並びに取扱説明書に従って行ってください。取り付けに不備があると落下、感電、火災等の原因となります。



- 必ずアースを取り付けてください。アースが不完全な場合は、感電の原因となります。(アースは法により第3種接地工事が必要です。) アース工事



! 取り付け

△注意 この表示を無視して、誤った取扱いをすると、人が傷害を負う危険が想定される場合および物的損害の発生が想定される内容を示します。

- 交流100V(±6V)以外の電圧で使用しないでください。間違えて器具に過電圧を印加した場合、ランプ、器具の寿命が短くなったり、過熱による火災の原因となります。



電源電圧

- 塩害地や湿気が多い場所では使用しないでください。部品の腐食や結露の原因となります。

- 振動の激しい場所や、器具に衝撃の加わる場所では使用しないでください。器具破損の原因となります。

- ポールは埋め込み深さ表示シール位置まで埋め込んでください。(G・L)

●お客様へ

使用上のご注意

△警告 この表示を無視して、誤った取扱いをすると、人が死亡または重傷を負う可能性が想定される内容を示します。

- 器具を改造したり、部品を変更して使用しないでください。器具落下、感電、火災等の原因となります。



改造



- ランプに水滴をかけたり、器具のすきまなどに針金などを差し込まないでください。ランプの破裂によるけがや感電、火災等の原因となります。



- 紙や布などを器具にかぶせたり、近くに置いたりして、使用しないでください。火災等の原因となります。



可燃物



△注意 この表示を無視して、誤った取扱いをすると、人が傷害を負う危険が想定される場合および物的損害の発生が想定される内容を示します。

- 点灯中及び消灯直後は、ランプ及び器具が高温になっておりますので、手を触れないでください。やけどの原因となります。



ランプ高温



- ランプ交換やお手入れの際は、必ず電源を切ってください。感電の原因となります。



電源を切って



- ランプ交換の際は、必ず本体表示によるランプの種類、ワット(W)数の適合ランプをご使用ください。間違った種類、ワット(W)数のランプのご使用の場合は、過熱により器具が変形、変色したり火災の原因となります。



適合ランプ
一般照明用 60W

■お手入れのしかた

常に明るく使っていただくために6ヶ月ごとに器具のお掃除をしてください。
器具のお手入れは必ず電源を切ってから行ってください。

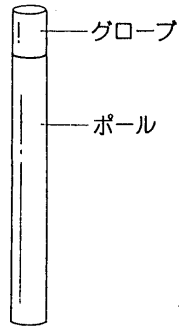
- グローブはぬるま湯または中性洗剤を浸した布をよくしぼってからふいてください。このとき、ぬれた手でソケット部分に触れないでください。
- ランプは取りはずしてから、乾いた布でふいてください。
- この器具の平均的な寿命の目安は、使用条件、環境により異なりますが約10年です。

【ご注意】

- 器具をいためますので、ガソリン、ベンジン、シンナーなどの薬品でふいたり、殺虫剤をかけたりしないでください。
- 金属部分をクレンザーやたわしでみがかないでください。傷ついたり腐食の原因となります。
- △警告 ●器具、ランプは水洗いしないでください。故障、感電の原因となります。

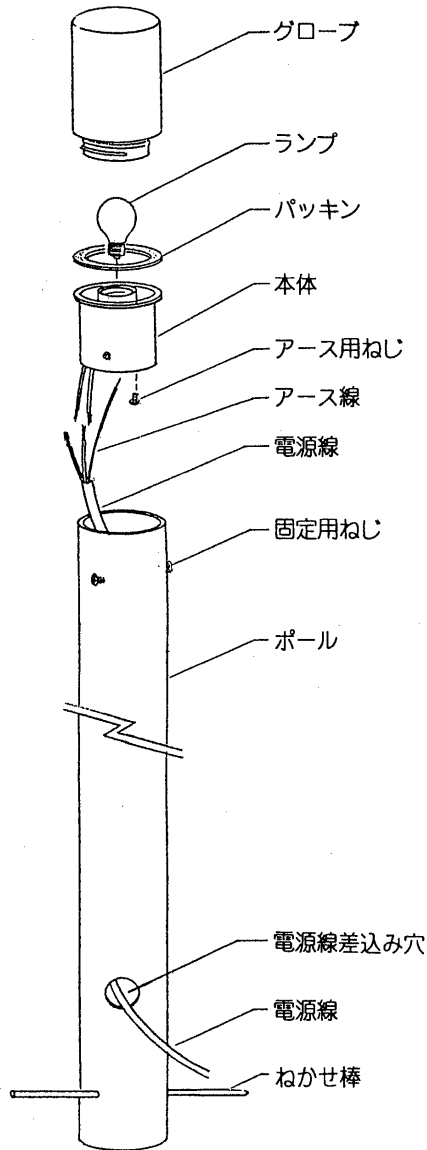
■各部のなまえ

防雨形



●この取扱説明書は同種類の器具と共通になっておりますので、お求めの器具と姿図が違っている場合があります。

■器具の取り付けかた



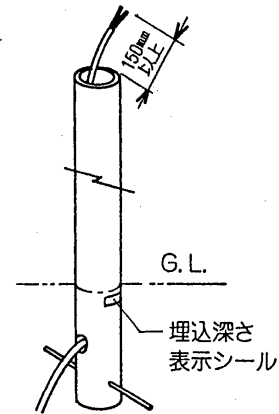
1. ポールの取り付け

- (1) ポールの本体固定用ねじをゆるめて、本体を取り出します。
- (2) 電源線をポールの先端から150mm以上出るように引き込み、ポールを垂直に埋込み固定します。ポール回転防止のためねかせ棒を取り付けてください。

△注意

必ず埋込み深さ表示シールの深さまで埋込んでください。(埋込部分400%) (図-1)

図-1



2. 器具の取り付け

- (1) 電源線と口出線を接続します。
- (2) アース線を接続します。
- (3) 本体をポール内に差し入れ、固定用ねじで固定します。
- (4) ランプをソケットにねじ込みます。
- (5) グローブにパッキンを入れてねじ込んでください。

■修理サービス

ご使用中に異常が生じたときは、お使いになるのをやめ、電源を切って、お買いあげの販売店(工事店)またはお近くの東芝お客様ご相談センターにご相談ください。

なお、ご相談されるときは器具の形名およびお買いあげの時期をお忘れなくお知らせください。

東芝ライテック株式会社 照明電材事業部 〒140 東京都品川区南品川2-2-13(南品川JNビル) TEL(03)5463-8766

お客様はお読みになったあとも必ず保存してください。