

- このたびは東芝門柱灯をお買いあげいただきまして、まことにありがとうございました。
- お求めの東芝門柱灯を正しくお使いいただくために、この取扱説明書をよくお読みください。
- お客様はお読みになったあとも必ず保存してください。

お客様へ

この器具の取付工事は必ず電気工事店に依頼してください。
一般の方の工事は法で禁じられています。

工事店様へ

工事が終了しましたら、この説明書は必ずお客様へお渡しください。

安全上のご注意

商品および取扱説明書には、お使いになる方や他人への危害と財産の損害を未然に防ぎ、商品を安全に正しくお使いいただくために、重要な内容を記載しています。

●工事店様へ

施工上のご注意

警告 この表示を無視して、誤った取扱いをすると、人が死亡または重傷を負う可能性が想定される内容を示します。

- 器具の取り付けは、本体表示並びに取扱説明書に従って行ってください。
取り付けに不備があると落下、感電、火災等の原因になります。

! 取り付け



- 必ずアースを取り付けてください。
アースが不完全な場合は、感電の原因になります。
(アースは法により第3種接地工事が必要です。)



アース工事

注意 この表示を無視して、誤った取扱いをすると、人が障害を負う危険が想定される場合および物的損害の発生が想定される内容を示します。

- 交流100V(±6V)以外の電圧で使用しないでください。間違えて器具に過電圧を印加した場合、ランプ、器具の寿命が短くなったり、過熱による火災の原因になります。

⊘ 電源電圧

- 暖房器具、ガス器具等の真上付近等の温度の高い場所では使用しないでください。火災、感電の原因になります。
(この器具は、5~35℃の温度範囲で使用するように設計してあります。)



⊘ 温度

- この器具には電源周波数50ヘルツ(Hz)、60ヘルツ(Hz)用の区別があります。必ず電源周波数にあった器具をご使用ください。
間違えて使用されるとランプの寿命が短くなったり過熱して火災の原因になります。

⊘

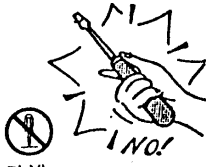
●お客様へ

使用上のご注意

警告 この表示を無視して、誤った取扱いをすると、人が死亡または重傷を負う可能性が想定される内容を示します。

- 器具を改造したり、部品を変更して使用しないでください。
器具落下、感電、火災等の原因となります。

⊘ 改造



- ランプに水滴をかけたリ、器具のすきまなどに針金などを差し込まないでください。
ランプの破裂によるけがや感電、火災等の原因になります。

⊘

- 紙や布などを器具にかぶせたり、近くに置いたりして、使用しないでください。
火災等の原因になります。

⊘ 可燃物



注意 この表示を無視して、誤った取扱いをすると、人が障害を負う危険が想定される場合および物的損害の発生が想定される内容を示します。

- 点灯中及び消灯直後は、ランプ及び器具が高温になっておりますので、手を触れないでください。やけどの原因になります。

⊘ ランプ高温



- ランプ交換やお手入れの際は、必ず電源を切ってください。
感電の原因になります。

! 電源を切って



- ランプ交換の際は、必ず本体表示によるランプの種類、ワット(W)数の適合ランプをご使用ください。
間違った種類、ワット(W)数のランプのご使用の場合は、過熱により器具が変形、変色したり火災の原因になります。

!

お手入れのしかた

■器具のお手入れは必ず電源を切ってから行ってください。

- グローブはぬるま湯または中性洗剤を浸した布をよくしぼってからふいてください。このとき、ぬれた手でソケット部分に触れないでください。
- ランプは取りはずしてから、乾いた布でふいてください。

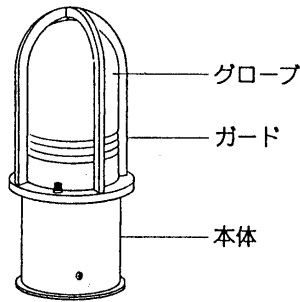
警告 ●器具、ランプは水洗いしないでください。
故障、感電の原因になります。

【ご注意】

- 器具をいためますので、ガソリン、ベンジン、シンナーなどの薬品でふいたり、殺虫剤をかけたリしないでください。
- 金属部分をクレンザーやたわしでみがかないでください。
傷つけたり腐食の原因となります。

各部のなまえ

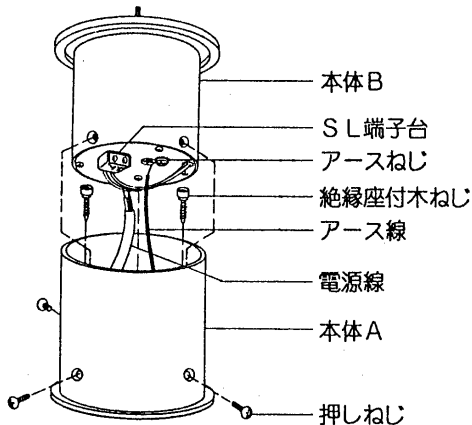
防雨形



●この取扱説明書は同種類の器具と共通になっておりますので、お求めの器具と姿図が違っている場合があります。

器具の取り付けかた

(図-1)



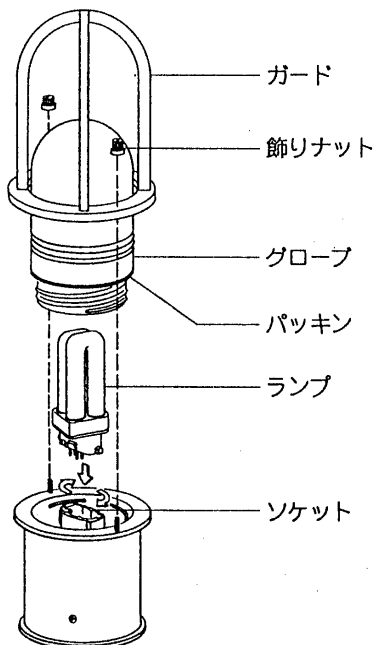
1. 電源線を本体Aの中央電線穴に通してから付属の絶縁座付木ねじで取付面にしっかり取り付けてください。(図-1)

警告
落下してけが、感電、火災のおそれあり 指定の方向以外の取付禁止
上向き以外の取付禁止

警告
器具の取り付けには方向性があります。本体表示に従って行ってください。指定方向以外の取り付けを行うと落下、感電、火災の原因になります。

2. 電源線はSL端子台のストリップゲージに合わせて電源線の被覆をむき、電源線差し込み穴に強く差し込んで下さい。(図-3)
(その際、電源線をねじったり、まわしたりしないでください。)
3. アース線をアースねじに接続します。
4. 本体Bを本体Aに差し入れてから、押しねじでしっかり締付けて固定してください。(図-1)
5. ランプをソケットに押し入れ軽く右に回してセットします。(図-2)
6. パッキンを介し、グローブをねじ込みます。(図-2)
7. ガードを飾りナットで取り付けてください。(図-2)

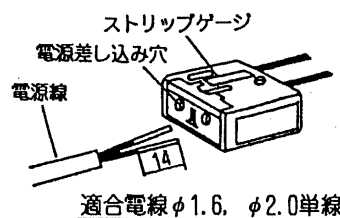
(図-2)



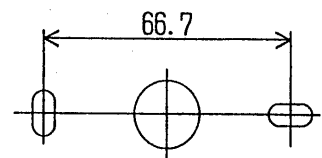
ランプ交換のしかた

1. 飾りナットをはずしてガードを持ち上げてからグローブをはずします。
2. ランプを左にひねってはずして交換します。
3. グローブをねじ込み、ガードを飾りナットで締付けてください。

(図-3) SL端子台



本体の取付ピッチ



修理サービス

ご使用中に異常が生じたときは、お使いになるのをやめ、電源を切って、お買いあげの販売店(工事店)またはお近くの東芝お客様ご相談センターにご相談ください。
なお、ご相談されるときは器具の形名およびお買いあげの時期をお忘れなくお知らせください。