

△注意

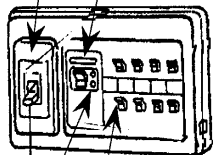
ブレーカが切れた場合は、下記の手順にしたがってください。

各部の名称

Sブレーカ

ついていない場合があります。
関西・中国・四国・
沖縄地域など

主幹ブレーカ



分岐ブレーカ

ボタン色	ボタン名称	備考
黄色	表示ボタン	ボタンがない場合があります
赤又は緑色	テストボタン	

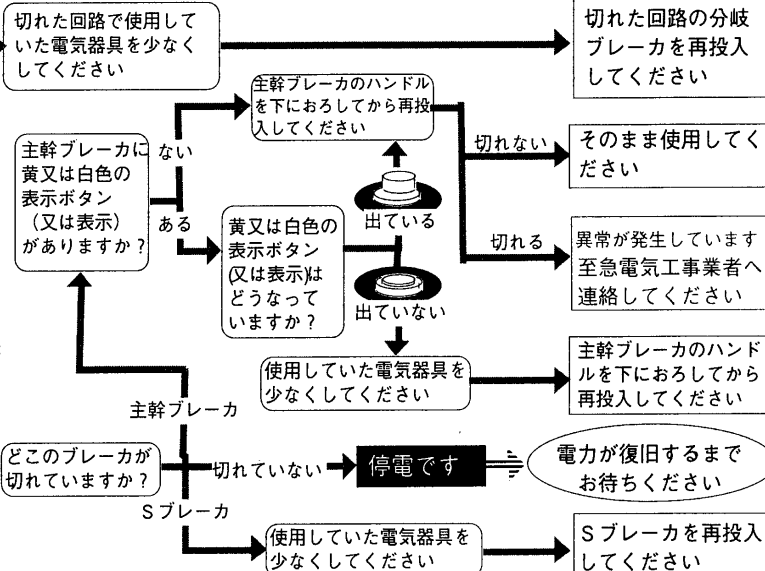
手順

電気が切れた

どこの電気が切れましたか？

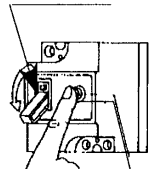
1部切れた

全て切れた



動作確認概略図

ハンドル

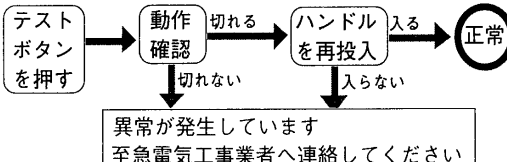


テストボタン

主幹ブレーカが正常に動作することを月1回程度確認してください。

手順

テストボタンを押して主幹ブレーカが切れるのを確認してください。



電気が切れますので、ご使用中の時計・タイマーなどのセットをやり直してください。

△ 施工電気工事業者様へのお願い

- (1) 工事についての詳しい内容は、施工説明書をお読みください。
- (2) 施工終了後、電気工事業者名欄にご記入ください。
- (3) この取扱説明書は必ずお客様にお渡しください。

施工電気工事業者名

TEL () 施工年月日 年 月 日

東芝ライテック株式会社

照明電材事業部

〒140 東京都品川区南品川2-2-13 南品川JNビル

TEL (03)5463-8777

住宅用分電盤取扱説明書 (保存用)

安全にご使用いただくための

正しい住宅用分電盤の使いかた。

この説明書をよくお読みのうえ、正しくご使用ください。

△警告

- (1) 感電する場合がありますのでカバー（扉付の場合は中蓋）は絶対に開けないでください。
- (2) 異常（発熱、臭い、煙など）がありましたら直ちに主幹ブレーカを「切」にして電気工事業者へ連絡してください。そのまま使うと火災・故障の恐れがあります。

△注意

定期点検をお願いします。
安全にご使用いただくため、定期的に点検を電気工事業者へ依頼されることをお奨めします。

性能・機能を損なう場合がありますので
住宅用分電盤は下記事項を厳守してください。

- (1) 住宅用分電盤の前には、障害になるようなものを置かないでください。
- (2) 高温・多湿、じんあい、腐食性ガス、振動、衝撃など異常な環境にならないようにしてください。
- (3) 住宅用分電盤のお手入れは表面が変質したりすることがありますので、乾いた布で拭き取ってください。

薬品やアルカリ系・酸性系などの洗剤 → 乾いた布による拭き取り
中性洗剤の使用
(軽く布に湿らせてご使用ください。)

有資格者以外の電気工事は法律で禁止されています。

工事の前にこの説明書をよくお読みのうえ正しく施工してください。

⚠警告

有資格者以外の方の電気工事は、法律で禁止されています。

1. 感電事故の防止ができません。

住宅用分電盤は相線式 (1φ2W, 1φ3W) ・回路電圧に合わせて選んでください。

回路方式 ・単相2線式 (1φ2W) 100V
 ・単相3線式 (1φ3W) 100/200V

仕様に合わないと漏電遮断器が動作しません。

2. 異常電圧が発生し電気器具を損傷します。

主幹ブレーカに電源を接続する場合は、各相を正しく接続してください。
 相を間違えると異常電圧が発生します。

3. 発熱により火災となる恐れがあります。

(1) 盤定格電流を越える主幹ブレーカは取付けないでください。

(2) 導電部の接続ねじは、右表の適正締付けトルク範囲内で確実に締付けてください。

(3) 輸送などで導電部の接続ねじが緩む場合がありますので、必ず増締めを行ってください。

(4) 電線サイズは最大想定負荷電流に適合したものを使用してください。

主幹ブレーカ、分岐ブレーカに接続する電線サイズは右表より選んでください。

(5) 分岐ブレーカには単線2本を接続しないでください。

(6) 圧着端子・圧着工具はJISマーク品を使用してください。
 電線に適合した圧着端子を使用してください。

(7) 主幹ブレーカ2次側端子からの臨時配線、及びフリースペースからの仮配線は行わないでください。

導電部の接続ねじ適正締付けトルク

ねじの呼び径	締付けトルク N・m
M4	1.2～1.6
M5	1.6～2.0
M6	3.0～4.0
M8	5.5～7.0

備考：機器端子M5圧着方式の場合は
2.0～2.5 N・m

主幹ブレーカ・分岐ブレーカ適合電線サイズ

主幹・分岐 ブレーカの定格電流	電線サイズ
20A	φ1.6, φ2.0
30A	φ2.6, 5.5～8.0mm ²
40A	8.0～14.0mm ²
50A・60A	14.0～22.0mm ²
75A	22.0～38.0mm ²
100A	38.0mm ²

4. 内部回路が破損し、動作しなくなります。

線間の絶縁抵抗測定は漏電遮断器が故障します。

5. 不要な動作原因になります。

商品に表示してある主幹ブレーカ定格電流の80%以内で使用してください。

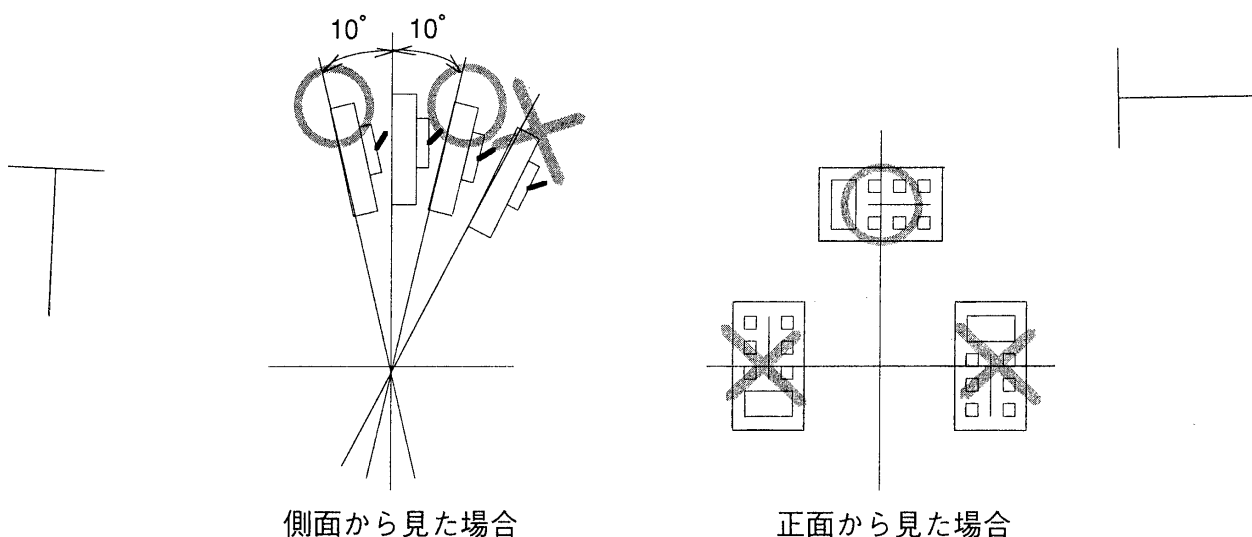
お願い

工事が終わったら、商品に同梱してある取扱説明書に施工電気工事業者名と連絡先をご記入の後、お客様に取扱方法を説明し、お渡しください。

⚠注意

1. 性能・機能を損なう場合があります。

- (1) 住宅用分電盤は、容易に操作・点検のできる場所に取り付けてください。
戸棚・便所・浴室などの内部には取付けないでください。
- (2) 高温・多湿、じんあい、腐食性ガス、振動、衝撃など異常な環境での使用は避けてください。
機能を損ないます。
- (3) 屋内で使用してください。
屋外や雨のかかる場所には使用できません。
- (4) 住宅用分電盤を取付ける壁面は、平らな面を選んでください。
凹凸のある場所へ無理に取付けないでください。
- (5) 住宅用分電盤は、下記図中に示す範囲内で使用してください。



- (6) 住宅用分電盤の前面には、障害になるようなものを置かないでください。

2. 誤って使用すると電気器具を損傷します。

分岐回路を200Vで使用するときは、必ず2P2Eの分岐ブレーカを使用してください。
分岐回路を200Vに切替える場合の手順は、商品に貼付け又は添付している説明書通りに行ってください。

また、200Vに切替えた場合は、必ず200Vの表示をしてください。

3. 異常電圧が発生し電気器具を損傷する恐れがあります。


単3中性線欠相保護付漏電遮断器の過電圧検出リード線は、必ず中性バーに接続してください。
接続しないと、欠相した場合に、電気器具を保護できません。

東芝ライテック株式会社

照明電材事業部

〒140 東京都品川区南品川2-2-13 南品川JNビル

TEL (03)5463-8777

⚠ 警告

感電する場合がありますので、カバーを開けないでください。

⚠ 注意
感電や電気器具故障の原因となる場合がありますので、次の事項を守ってください。
<ul style="list-style-type: none">・ 付属の取扱説明書を必ずお読みください。・ 主幹ブレーカが正常に動作することを月1回程度確認してください。

⚠ 施工電気工事業者様へのお願い
電気器具焼損・火災・感電の原因となる場合がありますので、次の事項を守ってください。
<ul style="list-style-type: none">・ 施工の前に施工説明書を必ずお読みください。・ 施工時には導電部の接続ねじを適正なトルクで確実に締付け・増締めを行ってください。・ 表示されている定格電流容量を守ってください。・ 分岐回路の電圧変更は説明書にしたがってください。