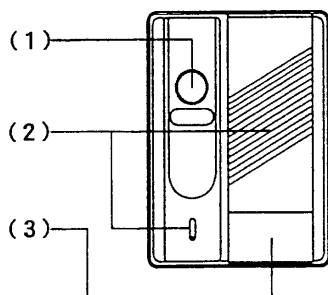


<b>対象機種</b>	親子セット	HTV1000MD (HTV1000MとHTV1000Dのセット)
	親子セット(解錠ボタン付)	HTV1000MLD(HTV1000MLとHTV1000Dのセット)
	親機	HTV1000M
	親機(解錠ボタン付)	HTV1000ML
	子機	HTV1000D

このたびは東芝インターホンをお買いあげいただきまして、まことにありがとうございました。  
お求めのインターホンを正しく使っていただくために、この取扱説明書をよくお読みください。  
なお、お読みになったあとは必ず保存してください。

### 各部のなまえとはたらき

子機 HTV1000D



#### (1) カメラ部

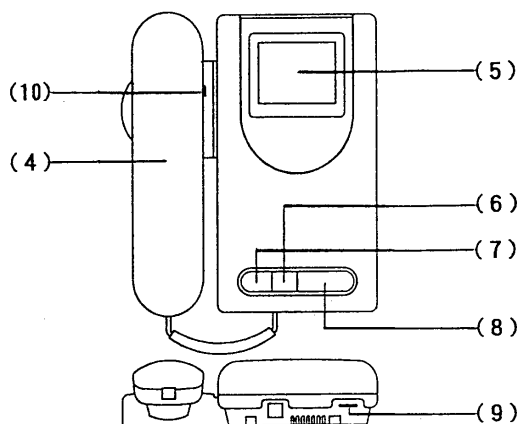
広角レンズを採用しています。(前方50cmの位置で水平方向約80cm、垂直方向約60cmを映します。)  
赤外線LEDを内蔵しています。(夜間でも外部照明無しで、前方50cmの位置で水平方向約40cm、垂直方向約30cmを映します。)  
自動感度調節機能を内蔵しています。(被写体の明るさに応じて感度を自動的に調整し、映像を映し出します。)

#### (2) スピーカ/マイク

呼び出すときにこのボタンを押します。  
このボタンを押すと親機から呼出音(チャイム音)が鳴ると同時に子機のカメラ部が作動し、親機のモニター画面にカメラ部でキャッチした映像が映し出されます。

#### (3) 呼出ボタン

親機 HTV1000M (電気錠解錠ボタンは付いていません。)  
HTV1000ML (電気錠解錠ボタン付き)



#### (4) 送受器

送受器を取り上げると、子機との間で通話ができます。映像は約60秒で自動的に切れませんが、通話は継続してできます。

#### (5) モニター画面(LCD)

子機のカメラ部でキャッチした映像を映し出します。

#### (6) 電気錠解錠ボタン(HTV1000Mにはありません)

電気錠を解錠するときに押します。

#### (7) モニターボタン

子機周辺の様子を室内から見たいとき、このボタンを押すと約60秒間映ります。途中でモニターを消す場合にはこのボタンを押します。通話の途中で画面が消えた場合には、このボタンを押すと再び映し出すことができます。

#### (8) 逆光補正ボタン(手動)

カメラの自動感度調整でも来訪者の背景が明るすぎたり、暗すぎたりしてよく見えないときに使用します。ボタンの△側を押してカメラの感度があがるか、▽側を押してさげるかして、いちばん見やすい状態に調節してください。

#### (9) 画質調整つまみ

お使いになる時、見る角度で画面の明るさやコントラストが違います。必ずつまみを回し、見やすい映像に調節してください。

#### (10) 音量調節つまみ

呼出音(チャイム音)の音量を大中小3段階に調節できます。

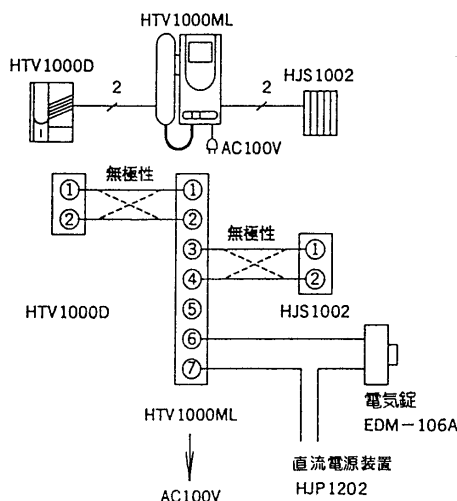
## 特にご注意を

- 親機と子機間の配線は屋外架空配線やAC100V等の電力線との並行配線はおやめください。並行配線しますと、雷や電力線からの誘導電圧により機器破壊・誤動作・雑音混入・画質劣化する場合があります。
- 電灯線式のチャイムやインターホンの配線はAC100V等の高電圧がかかっている場合があるため、そのまま使用することはできません。チャイムやインターホンをお取り付けになった電気工事店様にご相談ください。誤って、親機、子機間の通信線にAC100Vの電圧が加わると親機、子機共に修理不可能な損傷が発生します。

※電灯線式のチャイムやインターホンとは、今までに一度も電池交換をしたことがない機器等です。特に電源直結式の機器は電源コードやプラグがないので電池式の機器と間違える危険がありますので、くわしくは販売店や電気工事店におたずねください。

- 本体は分解しないでください。内部に高電圧回路部があり、非常に危険です。電源を切にしても、内部の電気回路に高電圧が残留している事があります。
- 電源は必ず家庭用のAC100Vのコンセント、または屋内配線に接続してください。その他の動力用やインバータ式などの電源に接続しますと、破壊・雑音混入・画像乱れが発生する事があります。
- このインターホンの親機は屋内専用で0℃～+40℃の範囲、子機は屋内屋外用で-10℃～+50℃の範囲で使用するように設計してあります。取り付けの際はご注意ください。
- 本体を落下させないでください。モニター等にガラスを使用した部品があり割れたり、黒いスジが出る液晶不良、その他回路不良が発生する事があります。この場合には直ちに電源プラグを抜き、販売店や電気工事店にご相談ください。
- 親機は次に掲げる場所には取り付けしないでください。 ■子機を取り付ける場合、取付枠をコーキングしないでください。
- 電気・ガス・石油ストーブなどの暖房器具の真上やその付近。 内部に入った水を外部に流出させるための水抜き穴がふさがり故障の原因になります。
- 直射日光のあたる場所。 ■子機は防雨形ですが直接ホースなどで水をかけないでください。直接水をかけますと故障の原因になります。
- 製氷倉庫など0℃以下になる場所。
- 風呂場など特に湿気の高い場所。
- 有害ガスやいろいろなほこりが特に多い場所。
- 水や薬品がかかるおそれがある場所。

## 接続のしかた



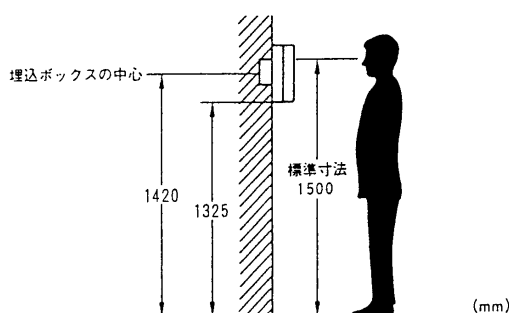
- 電気錠解錠ボタンのスイッチ定格はDC30V1A（最大）です。当社以外の電気錠、電気錠用電源をお使いになる場合は、この定格以内でご使用ください。
- 左図はHTV1000ML（解錠ボタン付）を使用したときの接続例です。HTV1000Mをご使用の場合は電気錠用接続端子（6）、（7）端子がありません。

## 取り付けかた

### ■親機の取り付け位置について

親機の設置高さは、モニター部の中心が目の高さになる1500mmが標準です。この場合、取付金具の中心（スイッチボックスの中心）が床面から約1420mmの高さにくるように取り付けます。

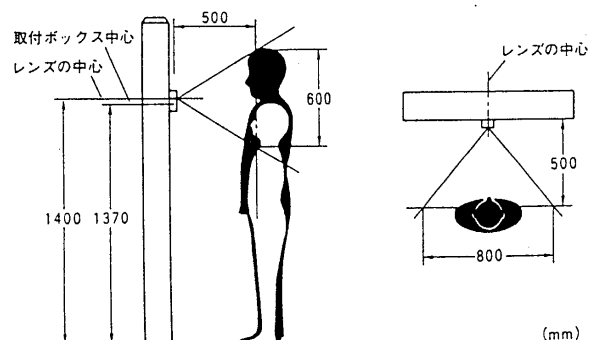
### ●標準的な取り付け高さ



### ■子機の取り付け位置について

子機の設置高さは、レンズ部が地面から約1400mmが標準です。この場合、取付枠の中心（スイッチボックスの中心）が地面から約1370mmの高さにくるように取り付けます。

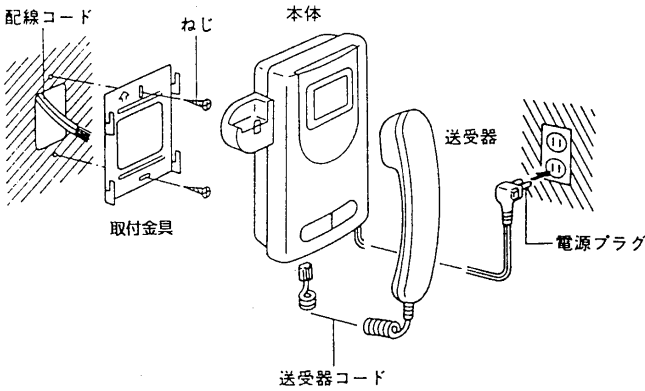
### ●カメラに映る範囲及び標準的な取り付け高さ



### ■ 通達距離

配線材の種類と通達距離は仕様の欄をご覧ください。

### ■ 親機の取り付けかた

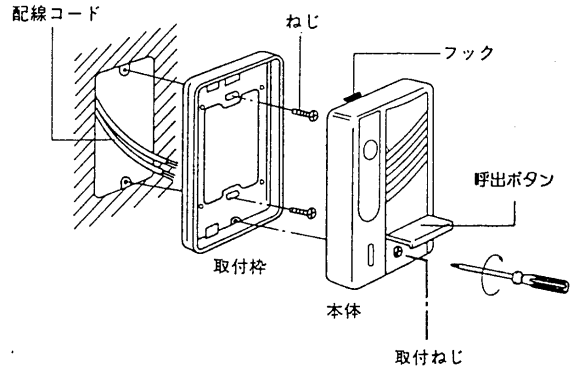


1. 親機本体裏側に付いている取付金具をはずします。
2. 取付金具を付属のねじでJIS1個用スイッチボックス、または壁面に取り付けます。
3. 配線コードを親機裏面の端子に結線します。
4. 親機本体を取付金具に取り付けます。
5. 送受器コードのプラグを本体と送受器に差込み、送受器を本体に掛けます。
6. 子機を配線した後、電源プラグをコンセントに差込みます。

●配線は、平行2芯ケーブルを使用することで良好な画像が得られます。同軸ケーブルは使用できません。

●電池式以外のチャイムやインターホンの配線を利用する場合は、配線にAC100Vが印加されている場合がありますので、「特にご注意を」の欄に従ってご確認ください。

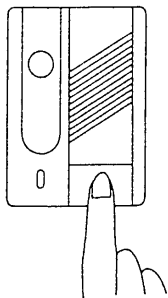
### ■ 子機の取り付けかた



1. 呼出ボタンを開き、取付ねじをゆるめ、本体から取付枠をはずします。
2. 取付枠を付属のねじでJIS1個用スイッチボックスまたは壁面に取り付けます。
3. 配線コードを子機本体に結線します。露出配線をする場合は、取付枠下側の引出口より引き出します。
4. 本体上部のフックを取付枠に合わせてからはめ込み、取付ねじで固定し、呼出ボタンを閉じます。

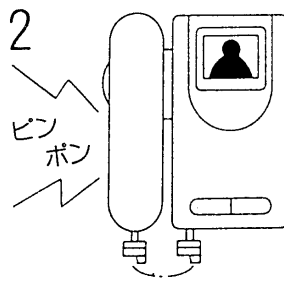
## 使いかた

1



来訪者が、子機の呼出ボタンを押します。

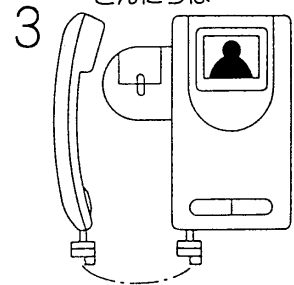
2



親機の電子チャイムが鳴り、来訪者の顔がモニター画面に映ります。

※呼出増設用スピーカを接続した場合には、親機と同じ呼出音が鳴ります。

3

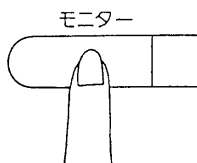


モニターの映像を確認してから、送受器を取りあげ来訪者と通話します。

※送受器を取らなければ、約30秒で映像が自動的に消えます。

### モニター機能を使うとき

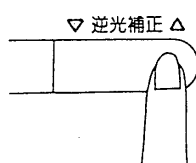
子機周辺の様子を、室内から見ることがができます。



モニターボタンを押すと映像が映ります。もう一度モニターボタンを押すと映像が消えます。そのままでも約60秒で自動的に切れます。

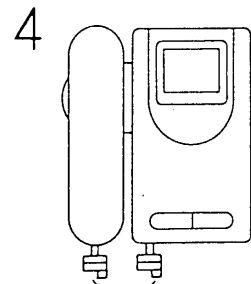
### 手動逆光補正機能を使うとき

背景が明るい逆光状態で顔が暗くなる時などに、くっきり見ることができます。



ボタンの△側を押しつづけると、画面が明るく、▽側を押しつづけると画面が暗くなります。いちばん見やすい状態に調節してください。

4



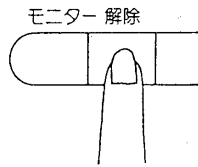
通話が終わったら、送受器を正しい位置に戻します。

※送受器を取ってから約60秒で、映像が自動的に消えます。継続する場合はモニターボタンを押してください。

### ■電気錠の解錠のしかた

HTV1000MLD  
(解錠ボタン付親子セット)と  
電気錠を設置された場合

- 電気錠解錠ボタンを押しますと、玄関まで行かずに電気錠を解錠できます。
- 電気錠がEDM-106Aの場合、解錠ボタンを押している間にドアを引けばドアが開きます。ドアが開いたら解錠ボタンから手を離してください。ドアが閉まると自動的に電気錠が施錠されます。



### 知っておいていただきたいこと

- 呼出ボタンやモニターボタンを押されて映像が出るとき、カメラの自動感度調整が働くまで約5秒の時間がかかります。逆光補正ボタンの操作は、自動感度調整が働いた後に操作してください。映像が出た直後の自動感度調整が動作中に操作すると感度設定が正常に動作しなくなります。この場合は、一度通話を終了して画面を消してからもう一度操作してください。また、画面が出はじめる瞬間や消えた直後に、画面に横スジが残る場合があります。
- カメラの自動感度調整は、一度逆光補正ボタンを押すと手動で設定した逆光補正の明るさが続きます。通話を終了すると、手動の逆光補正は解除されます。
- 室内親機は連続して使用した場合、本体が多少熱くなります。
- 子機の周囲の気温差によって子機のレンズ部が結露し、室内親機の映りが悪くなる場合があります。結露がなくなれば回復します。

### ■タイマー時間一覧

子機から呼ばれて送受器を取りあげた画面	60秒
子機から呼ばれて送受器を取りあげなかった画面	30秒
外の様子を見るためにモニターボタンを押した画面	60秒
送受器を取りあげて子機と通話する場合の画面 (通話は継続してできます。)	

### 修理サービス

ご使用中に異常が生じたときはお使いになるのをやめ、親機の電源プラグをコンセントから抜いて、お買い上げの販売店(工事店)または、お近くの東芝お客様ご相談センターにご相談ください。

なお、ご相談されるときは形名および、お買い上げ時期をお忘れなくお知らせください。

修理を依頼される前に、次の点についてもう一度お調べください。

- 呼び出しも通話もできないとき
  - 親機の電源プラグが抜けていませんか。
  - 親機や子機の配線が端子からはずれていませんか。
- 呼び出し音が鳴らないとき
  - 送受器がはずれていたり、不完全な掛けかたになっていませんか。
- 映像が不鮮明なとき
  - 親機の逆光補正、画質調節がずれていませんか。
  - カメラ前面、モニター表面が汚れていませんか。

### お手入れのしかた

- 本体はやわらかい布でからぶきしてください。汚れがひどいときは薄めた中性洗剤を浸した布をよくしぼってからふいてください。
- 本体をいためますので、シンナー、アルコールなどの薬品や化学ぞうきんでふかないでください。特にカメラ部やモニター画面の透明樹脂部は薬品に侵されて曇りが発生する場合がありますのでご注意ください。

### 仕様

- 通話方式 子機拡声形同時通話式
- 電源 AC100V50/60Hz
- 消費電力 待受時1W、最大時18W
- 呼出信号 電子チャイム音(音量3段切替)
- 配線 親機~子機間 2線無極性  
親機~呼出増設用スピーカ間 2線無極性
- 通達距離(最大)

線種	断面積mm <sup>2</sup>	0.3	0.75	1.25
	線径φmm	0.65	1.0	1.2
距離	親機~子機間(m)	50	100以下	
	親機~呼出増設用スピーカ(m)	100	300	600

- 使用温度範囲 親機 0℃~+40℃  
子機 -10℃~+50℃
- 設置場所 親機 屋内専用(壁掛形)  
子機 屋内、屋外兼用(防雨形)
- 外観色調 親機 ピュアホワイト(W-30)  
5.0Y 9.3/0.5(マシバ近似値)  
子機 ピジョングレー(H-90)  
1.0Y 4.0/0.5(マシバ近似値)

- 外觀材質 親機 ABS樹脂、アクリル樹脂  
子機 ABS樹脂、アクリル樹脂
- 画面 2.9インチ白黒液晶ディスプレイ  
映像タイマー 呼出時 約30秒  
通話、モニター時 約60秒
- カメラ 固体映像素子  
広角レンズ 固定マウント  
撮像範囲 50cm離れて水平80cm、  
垂直60cm  
照明用赤外発光ダイオード内蔵  
(夜間は50cm離れて水平40cm、垂直30cm)
- 寸法 親機 幅194×縦220×奥行48.5  
(mm) 子機 幅98×縦129×奥行36
- 質量 親機 1200g  
子機 250g
- 付属品 東芝お客様ご相談センター一覧表  
取付金具(本体に付属)  
小ねじ M4×30 4本  
木ねじ φ3.8×20 4本

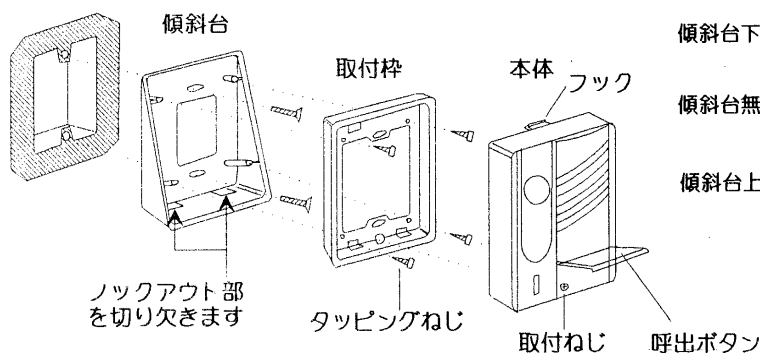
# TOSHIBA 東芝インターホン テレビドアホン

## 上下傾斜台取り付け説明書

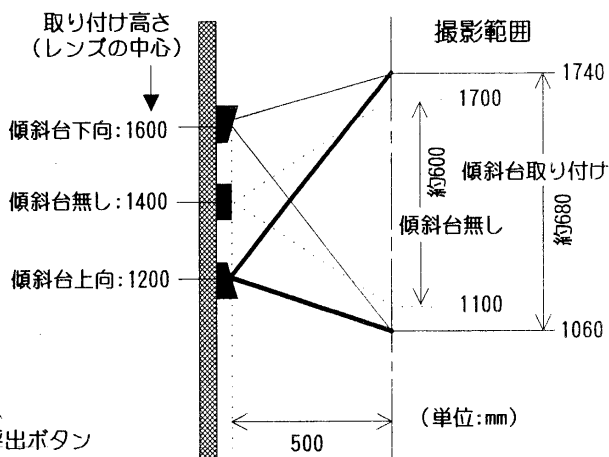
■付属の上下傾斜台は、子機HTV1000Dの取り付け角度を約16° 上向き、または、下向きに傾けて取り付け、カメラの撮影範囲を変えることができます。

### 子機と傾斜台の取り付け方法

- ①呼出ボタンを開き、取付ねじをゆるめ、本体から取付枠をはずします。
- ②傾斜台を上向き傾斜で取り付ける場合には、下側の水抜き用ロックアウト部をニツパなどで切り欠きます。(下向き傾斜で取り付ける場合には切り欠かないでください。雨水等、水が浸入し故障の原因となります。)
- ③傾斜台を付属のねじ(φ3.8×20または、M4×30)2本で取り付けます。子機への配線は、背面の開口部または、下側のロックアウト部から傾斜台内側に導入しておきます。
- ④取付枠を傾斜台に付属のタッピングねじ(φ3×8)4本で固定します。
- ⑤配線を接続後、本体上部のフックを取付枠に合わせてから、はめ込み、本体の取付ねじで固定し、呼出ボタンを閉じます。



### 取り付け高さのめやす/撮影範囲



### ポスト灯への取り付け方法

- ①別売のポスト灯取付金具(HJW1010)を、ポスト灯取付金具に付属のビス(M4×8)2本で、ポスト灯へ取り付けます。
- ②傾斜台を上向き傾斜で取り付ける場合には、下側の水抜き用ロックアウト部をニツパなどで切り欠きます。(下向き傾斜で取り付ける場合は切り欠かないでください。雨水等、水が浸入し、故障の原因となります。)
- ③傾斜台をポスト灯取付金具に、付属のビス(M4×8)2本で取り付けます。
- ④子機の呼出ボタンを開き、取付ねじをゆるめて、本体から取付枠をはずします。
- ⑤取付枠を傾斜台に付属のタッピングねじ(φ3×8)4本で固定します。
- ⑥配線を接続後、本体上部のフックを取付枠に合わせてから、はめ込み、本体の取付ねじで固定し、呼出ボタンを閉じます。

