

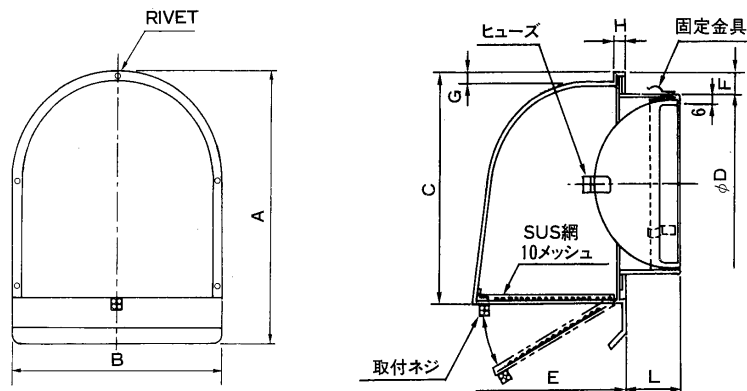
TOSHIBA

東芝換気扇(ダクト用)深型ダンパー付パイプフード(防虫網付・ステンレス製)取付説明書

JSV-100MF JSV-150MF

このたびはパイプフードをお買いあげいただきまして、まことにありがとうございました。
 お求めのパイプフードを正しく使っていただくために、この取付説明書をよくお読みください。
 パイプフードは、中高層住宅などのダクト配管用パイプの先端に取り付けて風雨の侵入を防止し、また火災が発生したとき、換気口から他への延焼を防止するために使用します。

外形寸法図



■寸法表

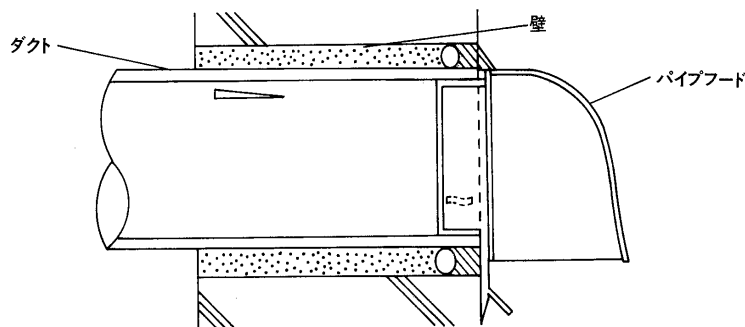
型式	寸法	A	B	C	D	E	F	G	H	L	RIVET	固定金具	板厚(t)	重量(g)
JSV-100MF		176	136	138	97	86	21	8	6	40	5	3	0.5	440
JSV-150MF		227	178	189	147	131	18	8	6	45	5	3	0.5	820

単位：mm

■ご注意

深型ダンパー付パイプフードは、中高層住宅などのダクト配管用パイプの先端に取り付けて風雨の侵入を防止し、また火災が発生したとき、換気口から他への延焼を防止するために使用します。

取付方法



ダクトとパイプフードの接続部は、コーキング材で固定してください。

ご注意

- このパイプフード(防火ダンパー付)は屋外から取付けるタイプです。屋外から容易に点検や温度ヒューズの交換ができるところへ取付けてください。
- 万一火災が発生し防火ダンパーが働いたときは、ダクト用換気扇の排気ができません。そのときは温度ヒューズを交換してください。(温度ヒューズは専用温度ヒューズをご使用ください。)

〈温度ヒューズの取り替え方〉

- パイプフードのローレットネジをはずし、網部を開いてください。
- リングを引いてシャッターを引き起こして温度ヒューズを取付けてください。

お客様へ

この器具の取付工事は必ず電気工事店に依頼してください。
 一般の方の工事は法で禁じられております。

工事店様へ

工事が終了しましたら、この説明書は必ずお客様にお渡しください。