

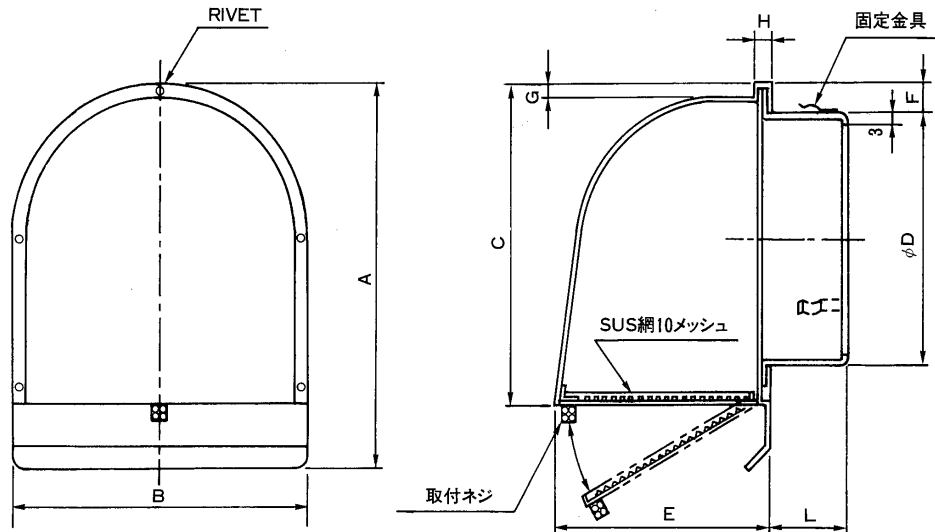
TOSHIBA

東芝換気扇(ダクト用)深型パイプフード(防虫網付・ステンレス製)取付説明書

JSV100M JSV150M

このたびはパイプフードをお買いあげいただきまして、まことにありがとうございました。
お求めのパイプフードを正しく使っていただくために、この取付説明書をよくお読みください。
パイプフードは、中高層住宅などのダクト配管用パイプの先端に、風雨の侵入を防止するために使用します。

外形寸法図



■寸法図

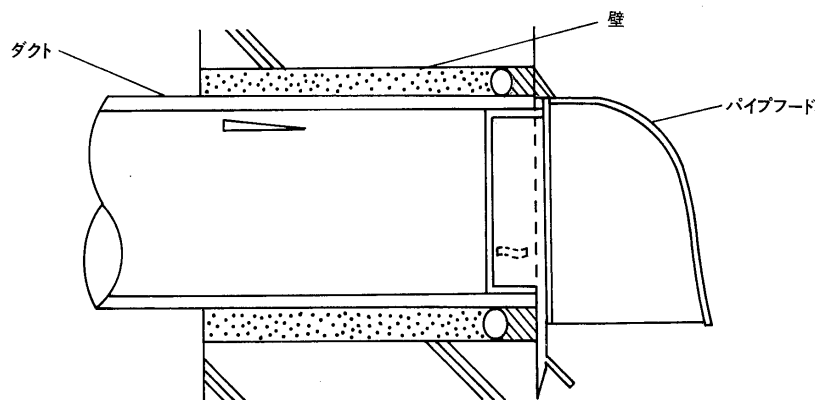
単位: mm

型式	寸法	A	B	C	D	E	F	G	H	L	RIVET	固定金具	板厚(t)	重量(g)
JSV-100M		176	136	138	97	86	21	8	6	40	5	3	0.5	260
JSV-150M		227	178	189	147	131	18	8	6	40	5	3	0.5	460

■ご注意

この深型パイプフードは中高層住宅などのダクト配管用パイプの先端に、風雨の侵入を防止するために使用してください。

取付方法



ダクトとパイプフードの接続部は、コーキング材で固定してください。

お客様へ

この器具の取付工事は必ず電気工事店に依頼してください。
一般の方の工事は法で禁じられております。

工事店様へ

工事が終了しましたら、この説明書は必ずお客様にお渡しください。