

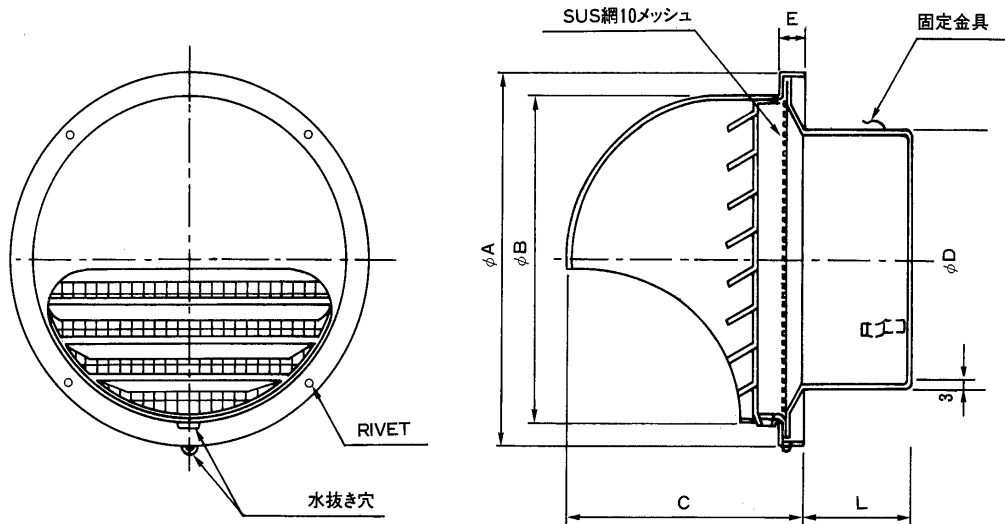
# TOSHIBA

## 東芝換気扇(ダクト用)パイプフード(ガラリ・防虫網付・ステンレス製)取付説明書

JSP100M JSP150M

このたびはパイプフードをお買いあげいただきまして、まことにありがとうございました。  
お求めのパイプフードを正しく使っていただくために、この取付説明書をよくお読みください。  
パイプフードは、中高層住宅などのダクト配管用パイプの先端に、風雨の侵入を防止するために使用します。

### 外形寸法図



### ■寸法表

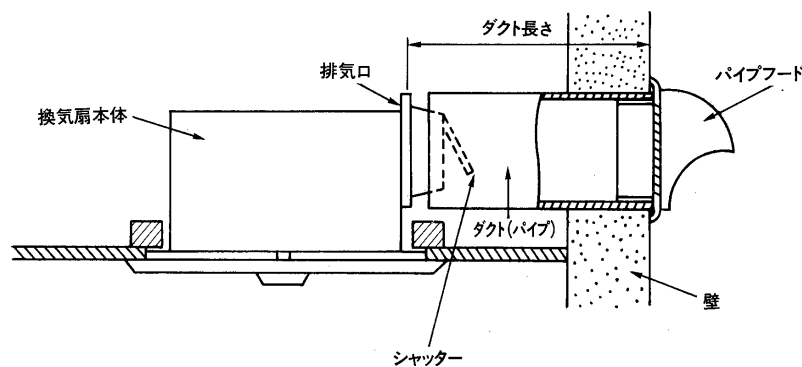
型式	寸法	A	B	C	D	E	L	RIVET	固定金具	板厚(t)	重量(g)
JSP-100M		169	151	113	97	15	44	4	3	0.5	400
JSP-150M		212	185	139	147	15	64	4	3	0.5	640

単位: mm

### ■ご注意

このパイプフードは中高層住宅などのダクト配管用パイプの先端に、風雨の侵入を防止するために使用してください。

### 取付方法



ダクトとパイプフードの接続部は、コーキング材で固定してください。

### お客様へ

この器具の取付工事は必ず電気工事店に依頼してください。  
一般の方の工事は法で禁じられております。

### 工事店様へ

工事が終了しましたら、この説明書は必ずお客様にお渡しください。