

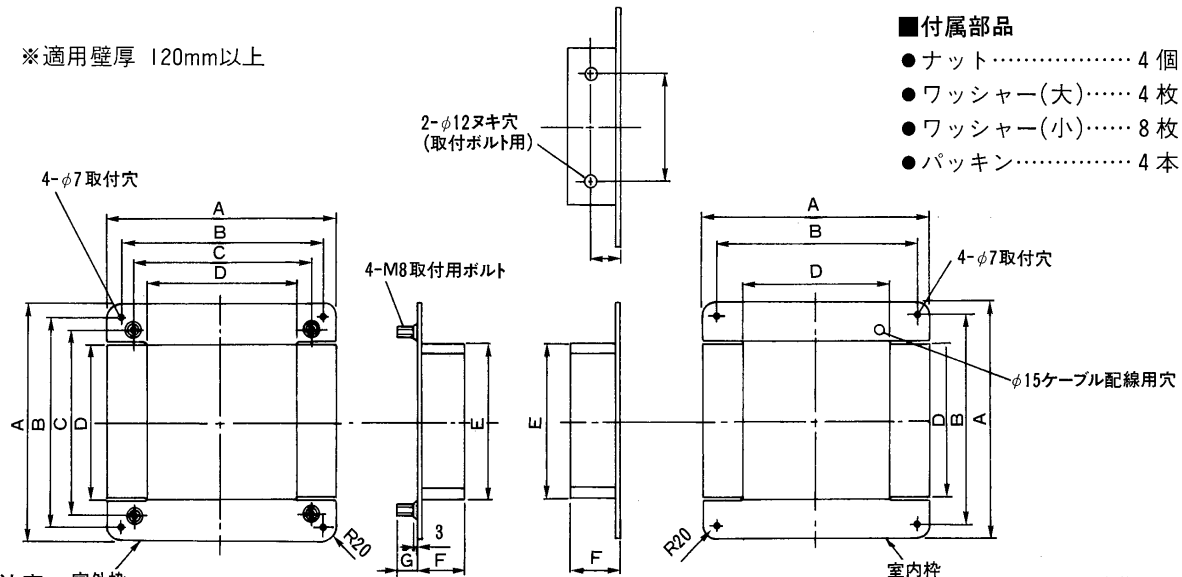
TOSHIBA

東芝取付金枠(防火ダンパー付ウェザーカバー専用)

JMK-20W、25W、30W(室内、室外枠)

外形寸法図

※適用壁厚 120mm以上



■付属部品

- ナット……………4個
- ワッシャー(大)……4枚
- ワッシャー(小)……8枚
- パッキン……………4本

■寸法表

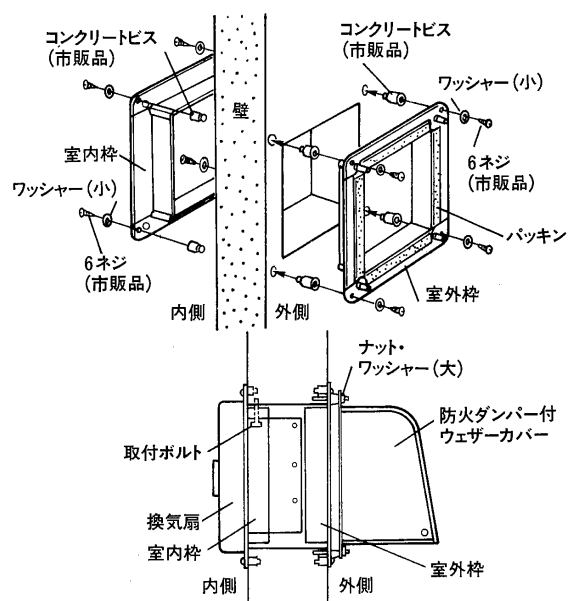
型式	寸法	A	B	C	D	E	F	G	H	J	壁穴寸法
JMK-20W		360	320	280	245	247	50	17	160	29	250
JMK-25W		410	370	330	295	297	50	17	200	29	300
JMK-30W		460	420	380	345	347	50	17	170	35	350

■ご注意

この取付金枠は主にメタルコンパクト換気扇と防火ダンパー付ウェザーカバーを防火壁・コンクリート壁などに取付くとき使用してください。室内枠を木造の建物に使用することはできません。

取付方法

1. 室外枠にパッキンを貼付けてください。
室外枠に貼ってある両面テープの保護シートをはがし、付属のパッキンを図のように貼付けてください。
2. 壁に室内枠・室外枠をコンクリートビス(お客さま手配)などで取付けてください。(付属のワッシャー(小)各4個を使用します。)
3. 製品を取付けてください。
換気扇(内側)は取付ボルトで締付けてください。
防火ダンパー付ウェザーカバー(外側)は、付属ナットとワッシャー(大)各4個で取付ボルトに取付けてください。



お客様へ

この器具の取付工事は必ず電気工事店に依頼してください。一般の方の工事は法で禁じられております。

工事店様へ

工事が終了しましたら、この説明書は必ずお客様にお渡しください。