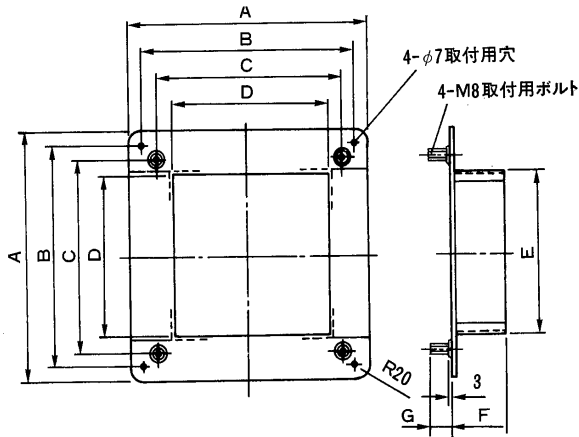


# TOSHIBA

## 東芝取付金枠(防火ダンパー付ウェザーカバー専用)

JMK-20S、25S、30S(室外枠)

### 外形寸法図



#### ■付属部品

- ナット…………… 4 個
- ワッシャー
- 取付穴用(小)…………… 4 個
- 防火ダンパー付ウェザーカバー取付用(大)…………… 4 個
- パッキン…………… 4 本

※適用壁厚 120mm以上

#### ■寸法表

単位：mm

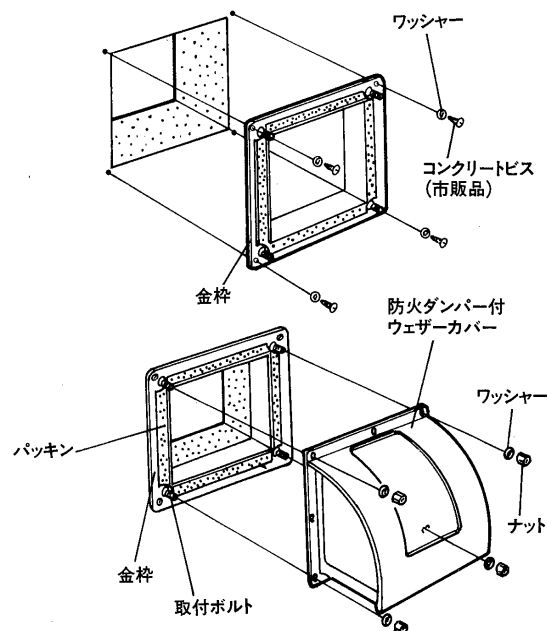
型式	寸法	A	B	C	D	E	F	G
JMK-20S		360	320	280	245	249	50	17
JMK-25S		410	370	330	295	299	50	17
JMK-30S		460	420	380	345	349	50	17

#### ■ご注意

この金枠は防火ダンパー付ウェザーカバーを防火壁・コンクリート壁などに取付けるとき使用してください。

### 取付方法

1. 室外枠にパッキンを貼付けてください。  
室外枠に貼ってある両面テープの保護シートをはがし、付属のパッキンを図のように貼付けてください。
2. 壁に室外枠をコンクリートビス(お客さま手配)などで取付けてください。(付属のワッシャー(小)4個を使用します。)
3. 防火ダンパー付ウェザーカバーを取付けてください。  
防火ダンパー付ウェザーカバーは付属のナットとワッシャー(大)各4個で取付ボルトに取付けます。



#### お客様へ

この器具の取付工事は必ず電気工事店に依頼してください。一般の方の工事は法で禁じられております。

#### 工事店様へ

工事が終了しましたら、この説明書は必ずお客様にお渡しください。