

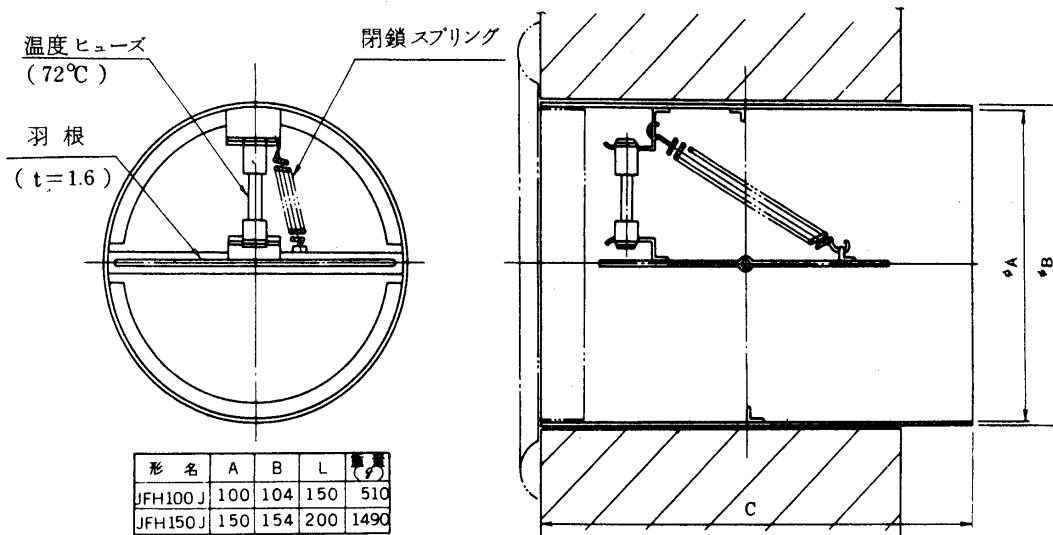
TOSHIBA

東芝換気扇〈ダクト用〉防火ダンパー(接続形,内ヒューズ)取付説明書

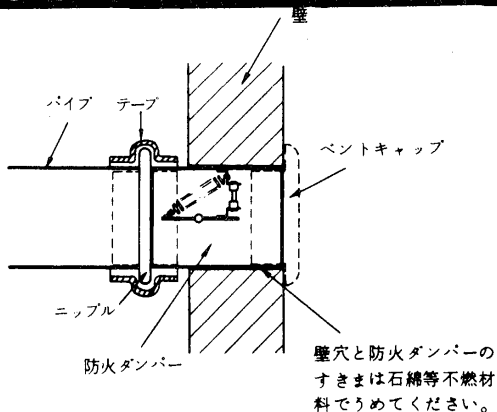
JFH-100J JFH-150J

このたびは防火ダンパーをお買いあげいただきまして、まことにありがとうございました。
お求めの防火ダンパーを正しく使っていただくために、この取付説明書をよくお読みください。
防火ダンパーは、火災が発生したとき換気口から他への延焼を防止するために使用します。

外形図

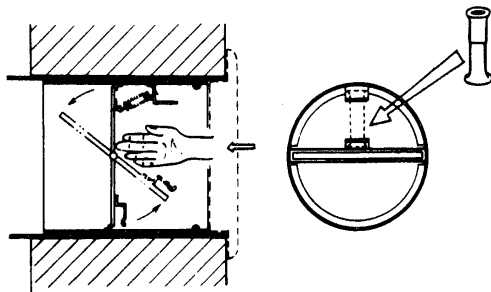


取り付けかた



- ① ダンパーの前面が外壁の面位置になるように、パイプとニップルで接続します。
- ② 接続部はテープまたは接着剤で密封します。

ご注意



1. この防火ダンパーは、屋外より容易に点検や温度ヒューズの交換ができてるところへ取り付けてください。

2. 万一火災が発生し防火ダンパーが働いたときは、ダクト用換気扇の排気できません。そのときは温度ヒューズを交換してください。(温度ヒューズは専用ヒューズをご使用ください。)

〈温度ヒューズの取り替えかた〉

1. シャッターを手前側にひきおこして、ヒューズホルダーにヒューズをさしこんでください。

東芝ライテック株式会社 照明電材事業部 〒140 東京都品川区南品川2-2-13 (南品川JNビル) TEL(03)5463-8778

お客様へ

この器具の取付工事は必ず電気工事店に依頼してください

工事店様へ

工事が終了しましたら、この説明書は必ずお客様へお返しください