

# TOSHIBA

## お手入れのしかた

- 汚れが目立ってきたら、布でふいてください。汚れのはなははだしときは、中性洗剤を浸した布でふいた後きれいな水に浸した布でふき、さらに乾いた布でふき取ってください。

## ご注意

- ホースなどで本体に水をかけながら清掃することは絶対におやめください。
- 羽根車は、厳格な試験により、バランスが保たれています。分解・組立てのときは、羽根車をいねいに取扱ってください。

## 修理サービス

ご使用中に異常が生じたときは、お使いになるのをやめ、電源を切って、お買いあがりの販売店（工事店）またはお近くの東芝お客さまご相談センターにご相談ください。  
なお、ご相談されるときは器具の形名をお買いあがりの時期をお忘れなくお知らせください。

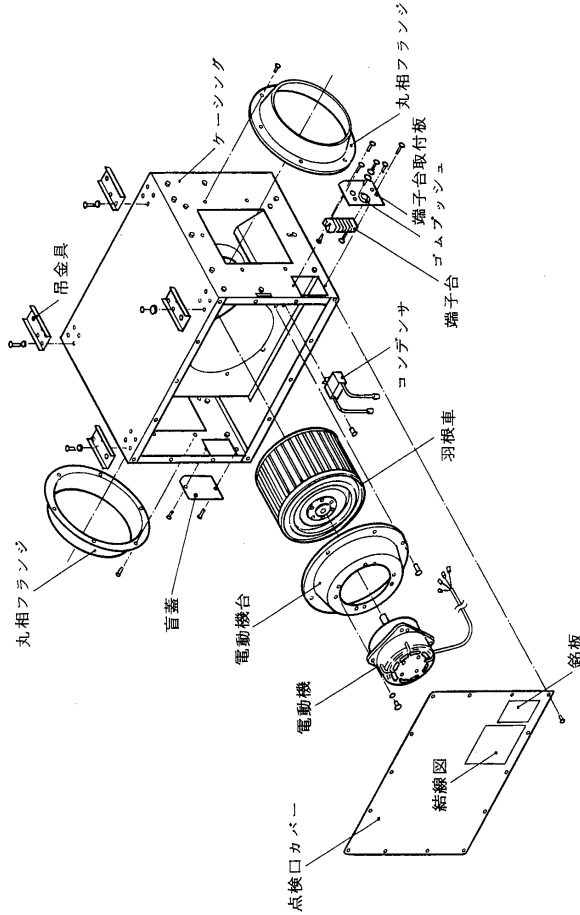
# TOSHIBA

## ファン取扱説明書

JCF200SL, JCF201SL, JCF251SL, JCF250SL,  
JCF251TL, JCF280SL, JCF281TL,

このたびは東芝ファンをお買いあげいただきまして、まことにありがとうございます。器具を正しく使っていただくために、この取扱説明書をよくお読みください。この取扱説明書は同種類の器具と共通になっておりますので、お求めの器具と姿図がちがっている場合があります。

## 各部のなまえ



## ご注意

- 周囲温度が40℃を越える雰囲気の中で長時間使用しますと、モーターなどの絶縁物が劣化して漏電の原因及び軸受部分のグリスが不完全になり、軸受の焼付きの原因となります。
- 単相100Vと200Vがたりますので、製品の電源を充分確認のうえ接続してください。三相製品は、単相運転しますと焼損します。また、単相100V製品に200Vを接続した場合でも焼損します。
- ファン本体保護のため配線系統には必ずモーターブレーカ、ノーヒューズブレーカなどの保護機器を使用してください。
- 浴室など、湿度の高いところでは使用しないでください。
- ご自分での修理改造は行わないでください。

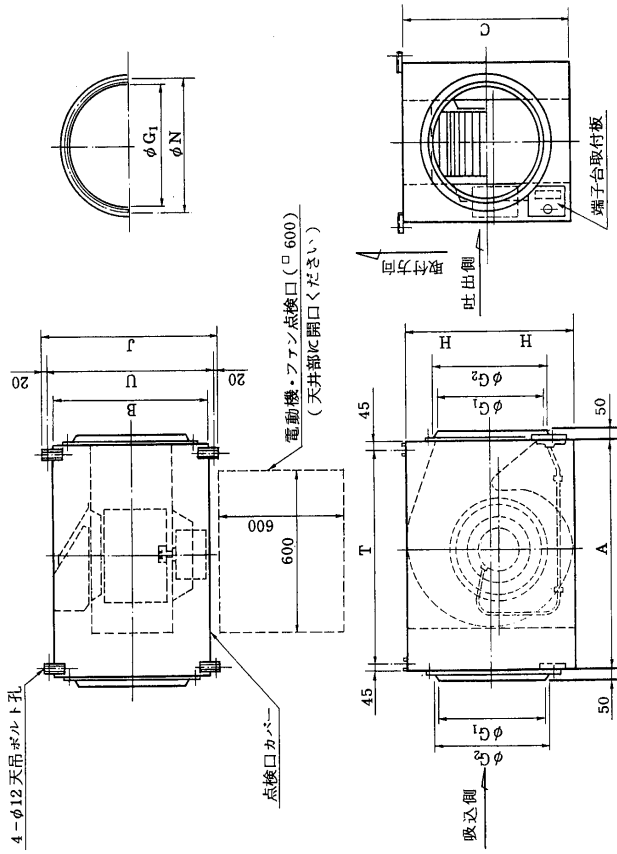
## お客様へ

この器具の取付工事は必ず電気工事店に依頼してください。  
一般の方の工事は法で禁じられております。

## 工事店様へ

工事が終了しましたら、この説明書は必ずお客様にお渡し  
ください。

# 外形寸法図



変化寸法表

(単位: mm)

形名	本体						相フランジ			
	A	B	C	H	J	U	T	G <sub>1</sub>	G <sub>2</sub>	N
JCF200SL	480	405	320	160	493	453	390	192	212	240
JCF201SL										
JCF250SL	580	440	400	200	528	488	490	242	262	290
JCF251SL										
JCF251TL										
JCF280SL	650	430	440	220	520	480	560	292	308	320
JCF281TL										

仕様

形名	電源	公称出力 (W)	極数 (P)	羽根車径 (cm)	接続ダクト寸法 (mm)	概算重量 (kg)
JCF200SL	単相100V	50	6	20	φ200	17
JCF201SL	単相100V	100	4			18
JCF250SL	単相100V	100	6	25	φ250	22
JCF251SL	単相100V	150	6			22
JCF251TL	三相200V	150	6			21
JCF280SL	単相100V	200	6	28	φ300	30
JCF281TL	三相200V	200	6			30

● マタルラス張り、ワイヤラス張りまたは金属張りの木造物に金属製ダクトが貫通する場合、金属製ダクト、ファン本体及びベントキャップなどの金属部分とメタルラス、ワイヤラス、金属板とが電気的に接触しないように取付けてください。  
(電気設備技術基準による)

● 配線工事は、専門の電気工事店へご依頼ください。

● 本体取付天井部には、本体取付位置に合わせて保守点検が行なえる点検口を必ず設けてください。

● 共同ダクトへ排気する場合は、建築基準法施行令により防火の役割を果たすものを使用しなくてはならないよう義務づけられていますので2mの鋼板立上りダクトを取付けるか、煙逆流防止ダンパをご使用ください。  
(各地区で使用の可否を確認してください。)

● 取付けが不十分ですと、騒音を発生したり共鳴することがありますので、しっかりと取付けてください。

● 次のようなダクト工事はしないでください。

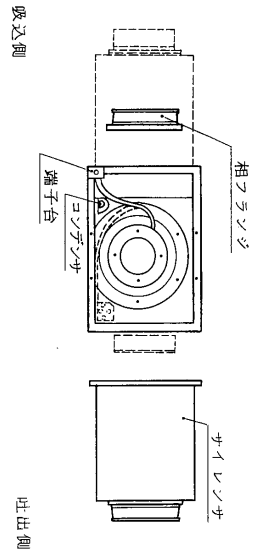


● 排気ダクト先端には、雨水の侵入を防ぐためウェザーカバーなどを取付けることをおすすめします。

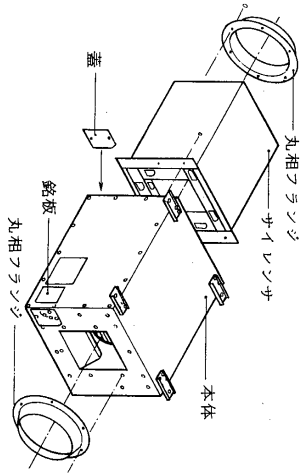
● 排気ダクトは雨水の侵入を防ぐため本体より室外側に1/100以上の下りこり配をつけてください。

● 密閉された建物では汚れた空気を排出するとき新鮮な空気の入るときが必要で、ファン吐出口の反対側に空気取入口(吸気口)を設けてください。

設置例

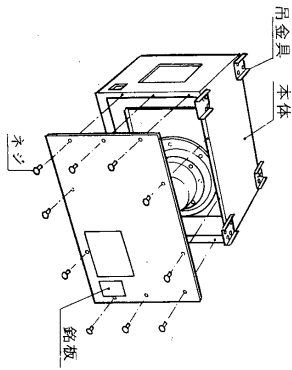


1. サイレンサーをファン本体に取付けます。
  - A. 吸込側に取付ける場合
    - ファン吸込側の相フランジ及び盲蓋を外してください。
    - このとき吸込側に締付けであるネジ（十字穴付き六角ボルト）も外してください。（このネジでサイレンサーを固定します。）
    - 取外した相フランジをサイレンサーに取付けてください。
    - サイレンサーをファン本体吸込側に固定してください。



ご注意  
取外したネジは確実に締付けてください

- B. 吐出側に取付ける場合
  - ファン吐出側の相フランジと端子台取付板及びファン吸込側の盲蓋を外してください。
  - 点検ロカバを外してください。

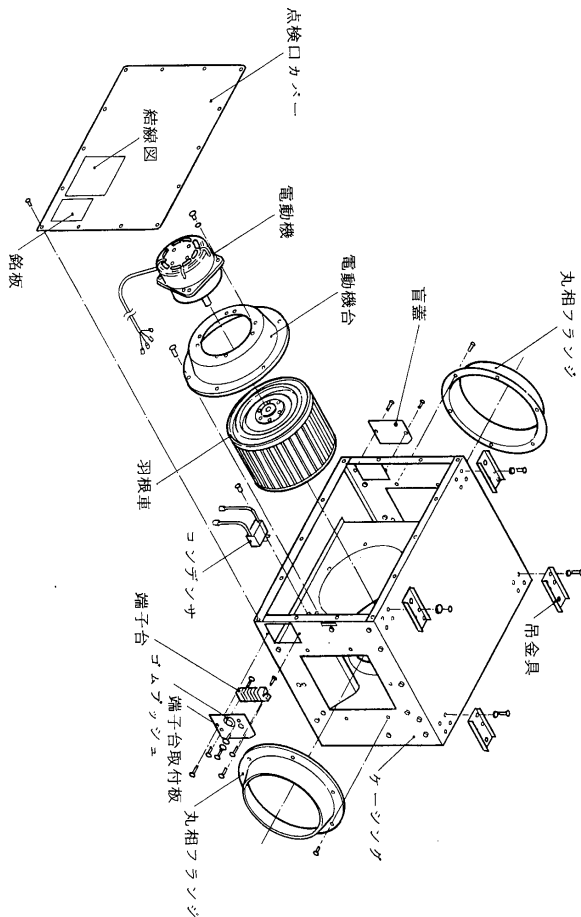


- コンデンサーを吸込側に移動し取付けてください。
- 端子台取付板を本体内部の吸込側の取付位置に移動してください。
- 点検ロカバを本体に固定してください。
- 取外した相フランジをサイレンサーに取付けてください。
- サイレンサーをファン本体吐出側に固定してください。

保守点検

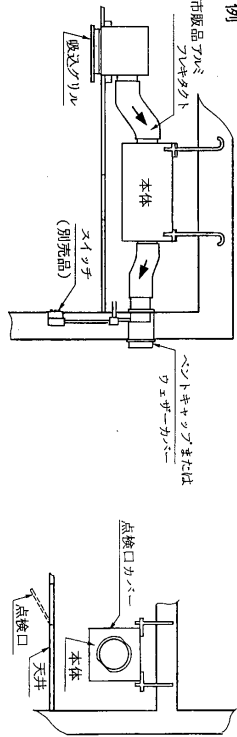
万一、電動機や羽根車に異常があった場合、下図の手順で羽根車、電動機を引出し点検できます。必ず電源を切ってから点検してください。

- (1) 点検ロカバを外してください。
- (2) 電動機台の締付ネジを外し、羽根車、電動機を引出し点検できます。但し、引出しの際は、電動機リード線を無理に引っばらないように注意し、電動機・羽根車にキズを付けないように気をつけてお取扱ってください。

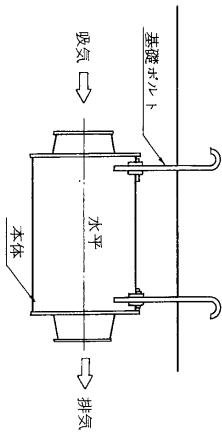


# 取付方法

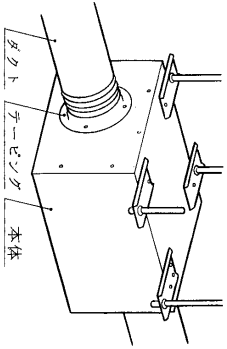
## 設置例



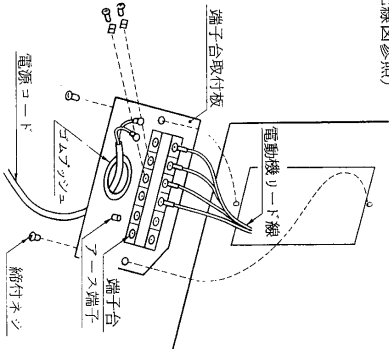
1. フランソ本体を取付けてください。  
 ● 天井に基礎ボルト (市販のM8) を埋込み本体をそのボルトにナットで固定してください。  
 ● 本体が水平になるように本体を基礎ボルトに取付けてください。  
 ● 流れ方向を確認してください。  
 (銘板に表示しております。)



2. ダクト (パイプ) を接続してください。  
 ● 吸込側も吐出側も同じパイプを使用して相フランジに差込みチーベソグし固定してください。  
 (なお、ダクトが長くなる場合は、途中でダクトも固定してください。)



3. 電源コードを接続してください。  
 ● 必ず専門の電気工事店へご依頼ください。  
 ● 端子台取付板取付ネジ (2本) をゆるめ端子台取付板を外し、電源コードを間違えないよう端子台に接続してください。  
 (配線図参照)



※強弱運転は、別売部品の切替スイッチを組合わせて工事を行ってください。

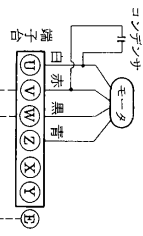
- 万一の感電防止に備えて、必ず接地 (アース) 工事を行ってください。
  - 端子台取付板を元どおり取付けます。
  - 工事が完了しましたら操作スイッチで風向及び強・弱運転が切替わることを確認してください。
- ※三相製品は相順を誤りますと逆回転しますのでご注意ください。

# 結線方法

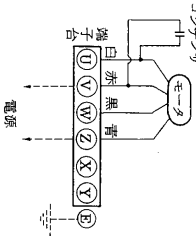
## 単相100Vの場合

JCF200SL JCF201SL JCF250SL JCF251SL JCF280SL

### <強運転>



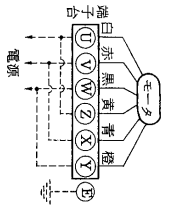
### <弱運転>



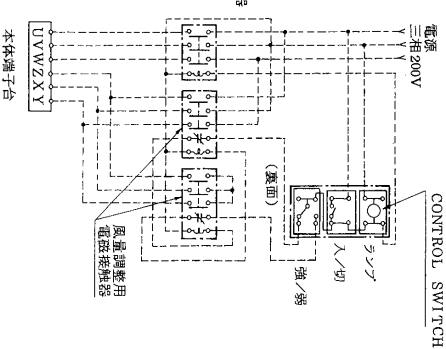
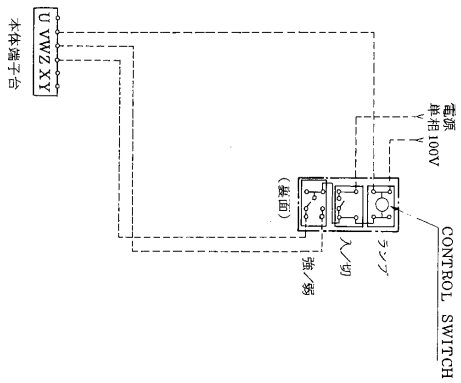
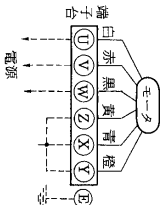
## 三相200Vの場合

JCF251TL  
JCF281TL

### <弱運転>



### <強運転>



※配線部分は客先にて0.75mm<sup>2</sup>以上の電源コードを手配結線ください。

### ご注意

- 単相製品の場合、V端子に必ず電源側の1線を入れてください。まちがえますと、電動機を焼損しますので充分注意してください。