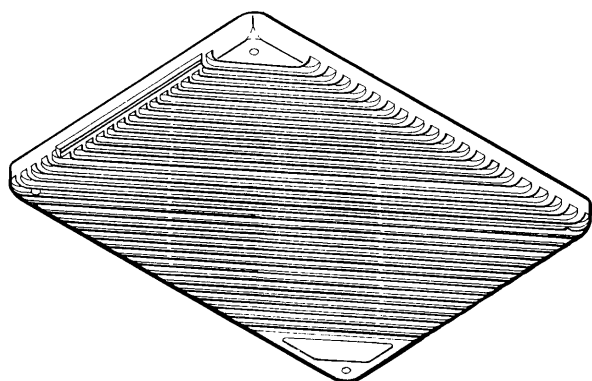


# TOSHIBA



## 東芝浴室換気乾燥機 (天井埋込型)取扱説明書

形名 **JBU3000 JBU3000T**

このたびは東芝商品をお買いあげいただきまして、まことにありがとうございました。

- ご使用前に、この取扱説明書をよくお読みいただき正しくお使いください。
- お客様はお読みになったあとも必ず保存してください。

### も・く・じ

製品の特長	1
各部の名称	2
製品の機能	3
衣類乾燥機としての使い方	4
浴室暖房機としての使い方	5
浴室涼風扇としての使い方	6
浴室換気扇としての使い方	7
お手入れの仕方	8
故障と思われる前に	9
仕様	10

# DRY・FAN

# 1. 製品の特長

## 衣類乾燥

- ◎浴室が衣類乾燥室として利用でき、洗濯物が、お天気や時間に関係なく、効率よく乾燥できます。
- ◎温風(涼風)乾燥中は、センサーがいつもその時の気象状況をマイコンに伝達し、それに基づきマイコンが最適な乾燥条件を計算して、本体に命令する構造になっていますので、何時でも能率の良い経済的な乾燥ができます。
- ◎衣類にシワをつけずに乾燥します。

## 浴室換気

- ◎浴室の結露を防止し、湿気を排出しカビの発生防止に効果があります。
- ◎大型シロッコファンを使用していますので、一般の換気扇以上の性能があります。(171/170m<sup>3</sup>/時)
- ◎停止時は、自動的にダンパーが閉塞する為、逆風やすきま風を防止し、いやな臭いをシャットアウトします。

## 浴室涼風

- ◎気温の高い時、浴室内に涼風を吹出し、こち良い入浴ができます。

## 換気・乾燥機本体

- ◎セラミック半導体ヒーターと、サーモスタット・温度ヒューズなどによる多重安全設計ですから、ヒーターの赤熱や急激な温度上昇による火災の心配がありません。
- ◎低騒音設計により就寝中でも気にせず運転ができます。
- ◎有害ガス発生心配もなく、クリーンな浴室空間が保てます。
- ◎センサー付マイコンにより乾燥能力をアップします。

## コントローラー

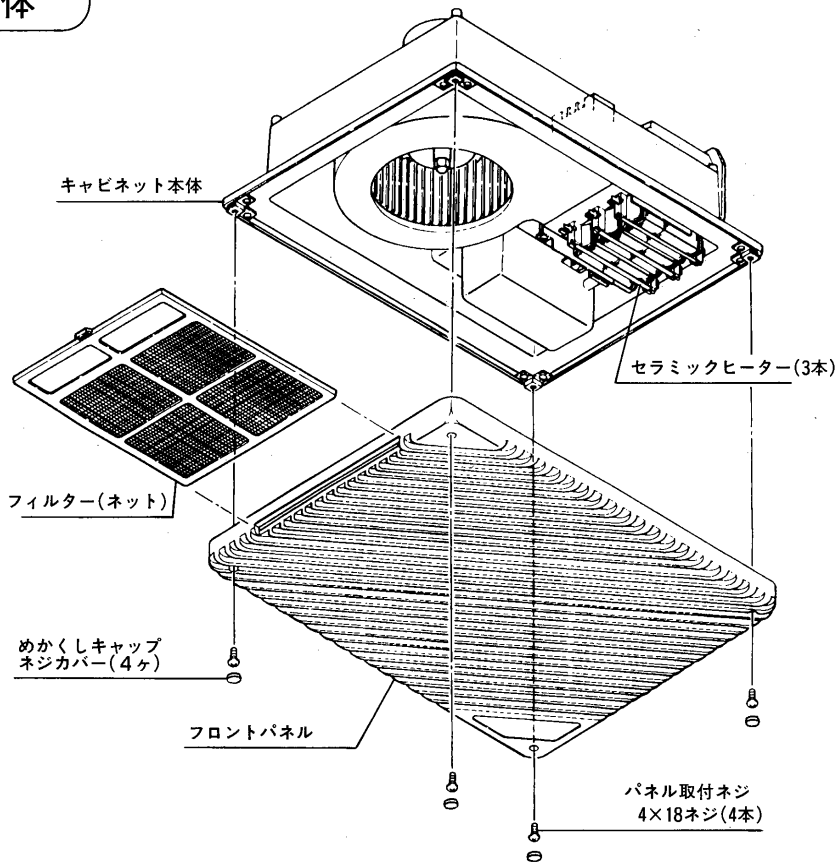
- ◎コントローラーは使い易さを考えたフルオート・ソフトタッチ方式の薄型設計マイコンの採用により操作が簡単です。
- ◎タイマーは、一目でわかるデジタル数字表示で、しかもアップダウンキーですので時間設定が簡単です。
- ◎メモリータイマー付ですので、前の時間を記憶しておりますので、お年寄りや、お子様でも簡単に操作できます。

## 安全装置

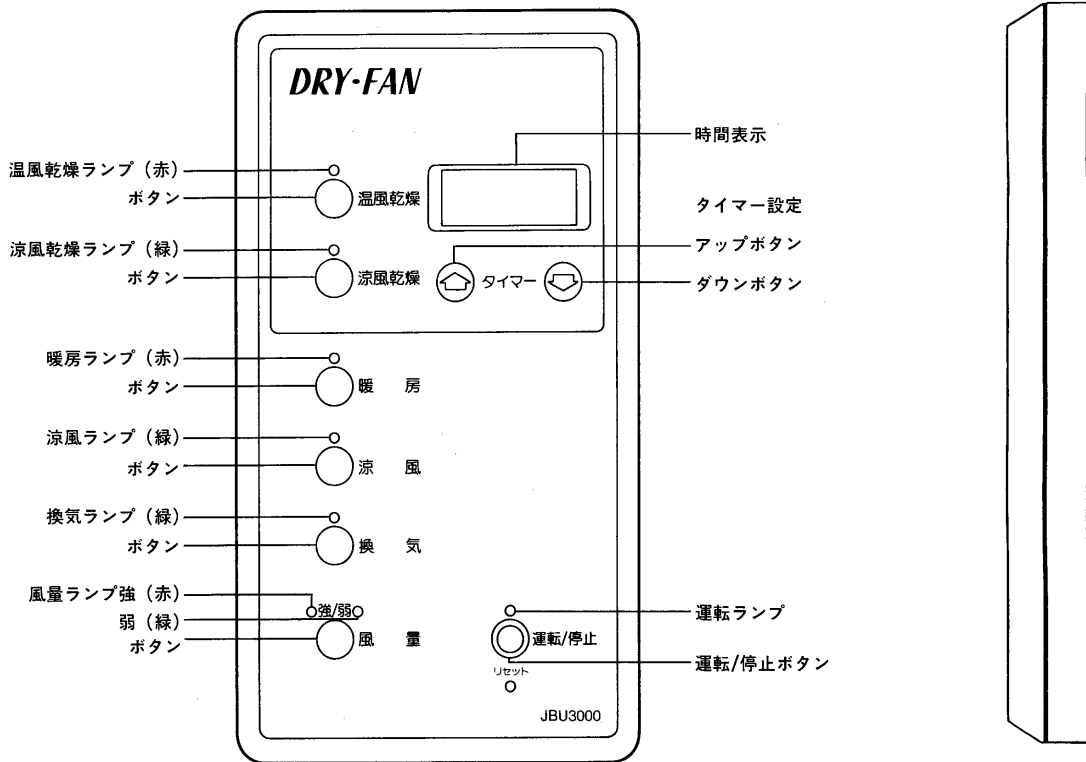
1. 温度ヒューズ……本体内が130℃以上の異常加熱した場合にすべての電源が切れます。
2. サーモスタット……吹出し温度が60℃以上に上った時、ヒーターの電源が切れます。温度が下がると自動復帰します。
3. 電源ヒューズ……異常事故の時に、過電流に対してヒューズが切れます。
4. セラミック半導体ヒーター……このヒーターは半導体で造られているので温度が220℃以上には上がりません。
5. サーマルプロテクター……ファンモーターが異常温度になった時、モーターの電源が切れます。温度が下がると自動復帰します。

# 2. 各部の名称

## 本 体



## リモコン



# 3. 製品の機能

この浴室換気乾燥機には下記の機能があります。コントロールスイッチで操作してください。

## 乾燥

……浴室が衣類乾燥室として利用できます。

(乾燥時間は6ページの“乾燥のめやす”を参照してください。)

### 1. 温風乾燥

- 半導体セラミックヒーターにより温風がグリルから吹出し、自動換気により湿気を一定時間内に自動的に排出しますので浴室を効果的な衣類乾燥室にします。

### 2. 涼風温風

- 涼風がグリルから吹出し、自動換気により湿気を排出し、浴室を効果的な衣類乾燥室にします。(涼風乾燥は節電に役立ちます)

## 換気

……浴室保全に役立ち、カビの発生を防止します。

- 入浴後、約30分～1時間ほど換気のための単独運転を行うことにより、浴室の結露を防止し、湿気を排出し、浴室保全にカビの発生防止に効果があります。
- 夏期、湯気や湿気を排出し、快適な入浴ができます。
- 逆風防止、停止時自動的にダンパーが閉蓋する為、逆風(すきま風)を防止します。

## 暖房

……浴室内を暖かくします。

- 暖房用半導体セラミックヒーターにより温風を対流循環して浴室を暖房することができます。

## 涼風

……浴室を涼しくします。

- 涼風を対流循環して浴室に涼しい風を送ります。

## 注意

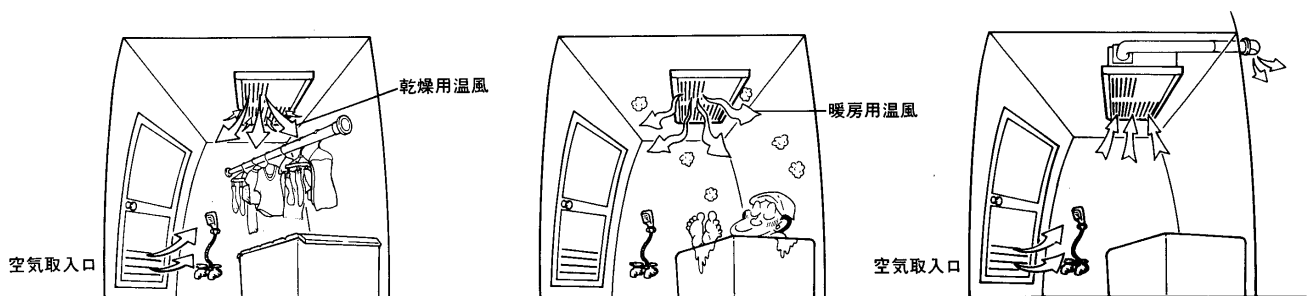
- 暖房運転では洗濯物の乾燥は絶対になさらないで下さい。

## 使用例

乾燥

暖房

換気



# 4. 衣類乾燥機としての使い方

## 1) 温風乾燥

脱水機で5分以上脱水した洗濯物をランドリーパイプに吊します。

洗濯物に直接温風が当たるように、間隔を開けて下さい。

厚手の衣類は温風が吹き出す口の近くに吊すようにします。

浴槽には蓋をしてください。

- ① 運転ボタンを押します。緑のランプが点灯します。
  - ② 温風乾燥ボタンを押します。赤のランプが点灯し、温風が吹き出します。
  - ③ 洗濯物の量、及び外気温に応じてタイマーをアップ、またはダウンボタンで、ご希望の時間にセットしてください。タイマーは1時間単位で設定できます。設定が終わるとただちにマイコンが1分刻みで残り時間を表示していきます。
  - ④ セットした時間が経過すると自動的に停止します。乾燥が不十分の場合は、さらに1時間温風乾燥で運転してください。乾燥途中で乾き具合により洗濯物を移動しますとより効果的です。
- ※マイコンは前回の設定をすべて記憶していますので、次に運転ボタンを押したときは、前回最後に設定した時間と動作で運転します。変更したいときは、再設定して下さい。

## 2) 涼風乾燥(気温の高い時期ナイロン製品などの薄物を少量乾燥させたいときに使用します)

- ① 上に同じ
- ② 涼風乾燥ボタンを押します。緑のランプが点灯し、涼風が吹き出します。
- ③ 上に同じ
- ④ 上に同じ

### ご注意

- 浴室のドアには必ず空気取り入れ口を設けてください。空気取り入れ口がない場合にはドアを少し開けて下さい。
- 乾燥運転中時々自動的に換気運転になります。これは乾燥を促進するため湿気を排気するようマイコンが命令する機能ですから故障ではありません。
- 乾燥運転では風量切り替えは出来ません。

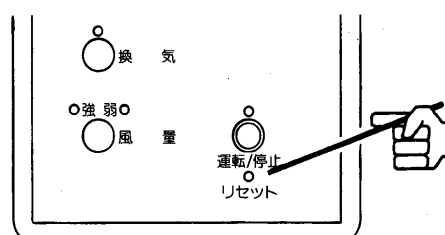
### ◎短時間停電が起きた時のご注意！

電気工事などの原因で短時間停電が起きる事があります。その場合、まれにリモコンスイッチが正しい動作をしなくなる事があります。

これは故障ではありませんが正常な動作にもどすために次の操作を行ってください。

操作パネルの右下のリセットの穴に棲楊枝かヘアピンのような細い棒を差し込み、中のボタンを約5秒間押しして下さい。運転ランプが点滅します。運転ランプを押して下さい。正常運転にもどります。

※短時間停電は気が付かない内に起きていることが多いので、リモコンスイッチが異常の場合は上記の操作を行ってみて下さい。



## 5. 浴室暖房機としての使い方

冬の寒い時期あらかじめ入浴前に暖房運転をして浴室を暖めておく効果的です。

- ①運転ボタンを押します。緑のランプが点灯します。
- ②暖房ボタンを押します。赤のランプが点灯し、温風が吹き出します。
- ③入浴する時間に合わせてタイマーをアップまたはダウンボタンでセットしてください。
- ④風量ボタンは入浴前は強(赤)にセットします。入浴するときに弱(緑)に切り替えてください。強のまま入浴すると寒く感じる場合があります。

## 6. 浴室涼風扇としての使い方

夏期に涼風扇として使用します。

- ①運転ボタンを押します。緑のランプが点灯します。
- ②涼風ボタンを押します。緑のランプが点灯し、涼風が吹き出します。
- ③入浴中の時間に合わせてタイマーをアップまたはダウンボタンでセットしてください。
- ④風量ボタンで強(赤)弱(緑)好みの風に切り替えてください。

## 7. 浴室換気扇としての使い方

浴室の湿気を排気するときに使用します。

- ①運転ボタンを押します。緑のランプが点灯します。
- ②換気ボタンを押します。緑のランプが点灯し、ダンパーが移動して排気ダクトに風を送り換気します。
- ③好みの時間に合わせてタイマーをアップまたはダウンボタンでセットしてください。
- ④風量ボタンを短時間で換気したいときは強(赤)長時間静かに換気したいときは弱(緑)をえらんで切り替えてください。

### ご注意

- 寒冷期に湯気を取るため換気をすると湿気が結露して水滴になって落下することがあります。湯気を取るためには暖房することをお勧めします。

# 8. お手入れのしかた

● グリルに、ほこりなどが付着しますと風量低下や異常音発生の原因になります。約3ヶ月に1度を目安として清掃してください。

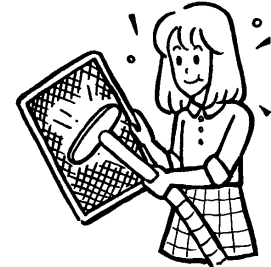
■ お手入れの際は必ず電源を切ってください。

1) フィルターのお掃除(風の出が悪くなったら行なってください。)

前面パネルのフィルターを引出し、ネット部分を下記の要領で清掃してください。尚、取りはずしの際は、すべりやすいので、転倒に御注意下さい。

2) 清掃のしかた: 軽くはたくか電気掃除機で清掃してください。汚れがひどい場合は、中性洗剤をとかしたぬるま湯か水でゆすぎ洗いし、その後洗剤をよく洗い落としてください。洗った後は乾燥させてから元どおりに取り付けてください。

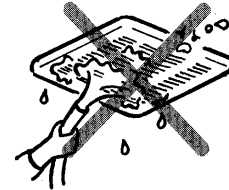
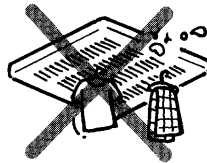
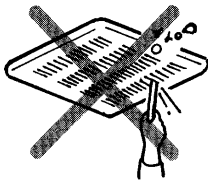
3) ご注意: フィルターを直射日光に当てたり火にあぶって乾かさしないでください。変形することがあります。熱い湯(50℃以上)で洗うと変形することがあります。



## 使用上の注意

使用上次のことを守ってください。製品の故障・けが・火災の原因になります。

- 運転中、グリルを取外してファンやヒーターに触れたり、可燃物などを差込まないでください。
- グリルに洗濯物を引掛たりタオルなどでふさがないでください。
- 本体にお湯・水をかけないでください。



## 衣類乾燥時間のめやす

干し物内容例	例 1	例 2	
合計の重さ(kg)	2.0kg	3.0kg	
洗濯物(枚数)	Yシャツ	3	3
	Tシャツ	4	4
	ズボン下(男)	1	3
	ランニング	2	3
	パンツ	2	3
	ブラウス	1	1
	スラックス		1
	タオル	3	7
バスタオル		1	
乾燥時間	約2時間	約3時間	

(測定条件)

室温 20℃

湿度 65%

1616タイプ

■ 衣類は脱水機にて5分間脱水したものを使用

■ 電気料金は温風の場合で1時間当たり約22円です。涼風・換気として使用する場合は1時間当たり1円以下です。

## ご注意

● 浴室の大きさ、温度、湿度により乾燥時間が異なります。梅雨期や冬期は、上記のめやすより乾燥時間が長くなります。また、洗濯物の量が多い場合や、吊り下げ状態によっても上記のめやすより乾燥時間が長くなります。

なお涼風乾燥は気温の高い時期ナイロン製品などの薄物を少量乾燥させたいときにご使用下さい。

# 9. 故障と思われる前に

- 下記項目の症状に応じて点検を行って下さい。工事店で実施する項目が発生した場合、事故防止のため電源を切って、お買い求めの販売店又は、工事店に点検修理をご依頼下さい。(お買い求めから1年以上経過しますと有料になります。)

症 状	点 検 と 処 置	点検実施者
動作しない場合	●結線の確認：リモコンボックス内のコネクターを逆に差し込んでないか？	工事店さま
	●本体にAC100Vがきているか確認する。 AC100Vがきていない場合はブレーカーを調べる。	工事店さま
	●本体にAC100Vがかかっているのに動作しない場合、ヒューズが断線していないか確認する。9Pコネクターの細い線を取付け作業中に切ってしまっていないか。	工事店さま
リモコンのLED表示	●停電又はブレーカーによって電源が一旦停止し再度電源が復帰した時は運転/停止ランプの点滅になります。 再動作は、運転/停止、ボタンにより初めから動作を行って下さい。	お客さま
乾かない場合	●浴室のドアに空気取入れ口がない場合は少しドアをあけて乾燥して下さい。 ●ランドリーパイプ(物干し竿)が適正な位置に取付けてあるか。	お客さま
換気しない場合	●換気ボタンの指示が乾燥のままになっていないか。 換気(緑ランプ点灯)を確認する。	お客さま
	●ベントキャップに無理な力がかかって変型していないか。 ●ダクト排気パイプに変型したものを使用していないか。 ●極端な曲げ(90°以上)、多数の曲げ、吹き出し口のすぐそばの曲げ及び接続ダクト径を極端に小さくしていないか。	工事店さま
運転中に異常音や振動音がする場合	●本体にフロントパネルが確実に取付けられているか。 フロントパネルが本体に嵌合されているか。 ビス(4本)がゆるんでいないか。	お客さま
	上記の処置をしても直らない場合	工事店さま

## お願い!!

- リモコンボックスは浴室内には絶対に取付けないで下さい。脱衣所側の壁に取付けて下さい。
- リモコンを操作する際は目的に合わせて、正確にボタンを押し、ランプの点灯を確認して下さい。



# 10. 仕 様

## 本 体

型 式 名	JBU3000
定 格 電 圧	AC100V 50/60Hz
消 費 電 力	温風運転:1250W (含リモコン) 涼風運転: 30W (含リモコン) 換気運転: 30W (含リモコン)
換 気 風 量	毎時171m <sup>3</sup> (強風運転時)
温 度 上 昇 限 度 値	220℃ (モーター強制停止時)
騒 音 値	44dB(A) JIS C9603による測定値
安 全 装 置	定温制限サーモスタット 本体温度ヒューズ 電流ヒューズ 電源トランス温度ヒューズ ファンモーターサーマルプロテクター
使 用 温 度	-16℃ ~ +40℃
天 井 埋 込 み 寸 法	縦280mm×横400mm×奥170mm
外 形 寸 法	縦360mm×横480mm×奥205mm
重 量	6.5kg

## リ モ コ ン

定 格 電 圧	DC12V (本体より供給)
回 路	4ビットマイクロコンピューター
表 示	4桁数字LED(時:分)表示 (減算方式表示)
タ イ マ ー	最大12時間 メモリー付
時 間 設 定	1時間単位 アップ、ダウン式
使 用 温 度	-10℃ ~ +40℃
取 付 寸 法	83.5mm (埋込スイッチボックスに適合)
外 形 寸 法	縦160mm×横90mm×奥17.5mm
重 量	140 g

### 修理サービスと保証

- 1) 使用中に異常が生じたときは、使用を中止し、電源を必ず切ってください。  
なお、ご相談されるときは乾燥機の形名及びお買上げ時期をお忘れなくお知らせ下さい。
- 2) 保証期間は、お買上げ日から1年です。

**東芝ライテック株式会社**  
照明電材事業部

〒140 東京都品川区南品川2-2-13 (南品川JNビル)  
TEL.(03)5463-8778 FAX.(03)5463-8837

# TOSHIBA

## 東芝浴室換気乾燥機(天井埋込型)

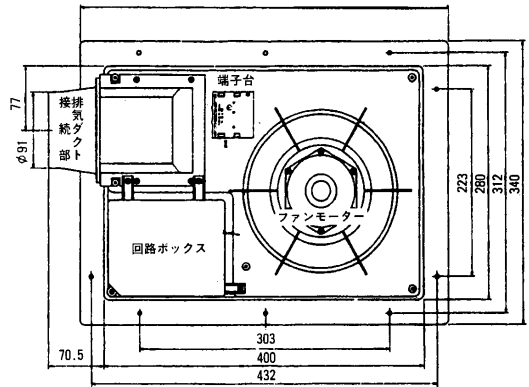
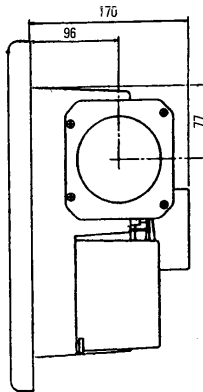
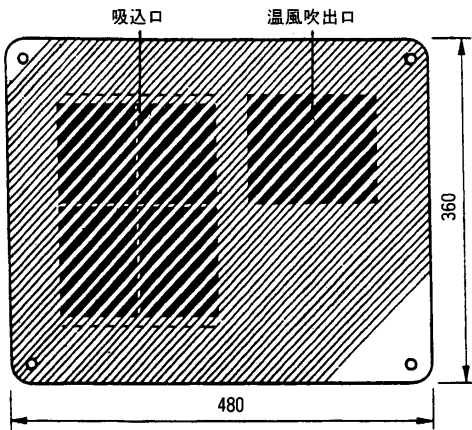
JBU 3000 JBU3000T(消防適合機器)

# 施工説明書

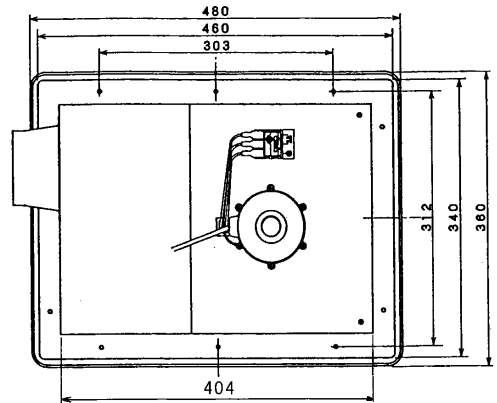
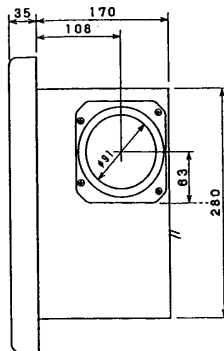
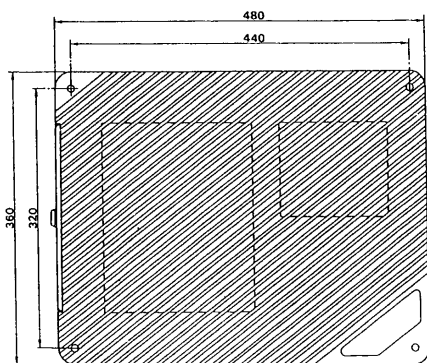
### 1. 部品内訳

本 体

(JBU-3000)



(JBU-3000T)



本 体	.....	1ヶ
フロントパネル	.....	1ヶ
リモコン	.....	1ヶ

#### 付属品

- 本体取付用ねじ (4×40).....7ヶ
- 本体、リモコン取付用ねじ (4×35).....2ヶ
- フロントパネル取付用ねじ (4×18).....4ヶ
- 埋込ボックス用リモコン取付ねじトラス (4×20) ...2ヶ
- 天井吊下げ用木ねじ (4.1×20).....5ヶ
- 本体取付用パッキング.....4ヶ
- コードブッシング.....2ヶ
- フロントパネル用ねじ穴カバー.....4ヶ

#### オプションパーツ(別売)

- パイプホルダー 一式
- 天吊金具 一式
- アース棒 1ヶ
- ベントキャップ 1ヶ

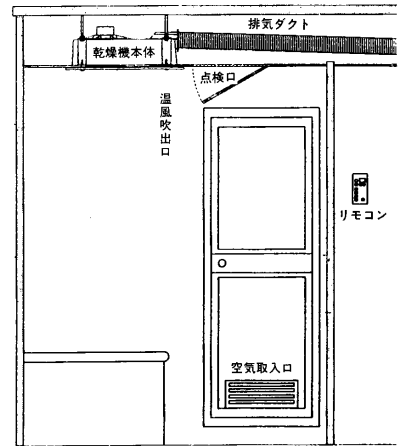
#### 工事店さまで用意していただく部材

- (1) VVFコード  $\phi$ 1.6mm以上 2芯コード(電源用)
- (2) アース線  $\phi$ 1.6mm以上の銅線
- (3) 金属製パイプ( $\phi$ 100)
- (4) 補強材
- (5) 絶縁テープ
- (6) アルミテープ

## 2. 取り付け前のご注意

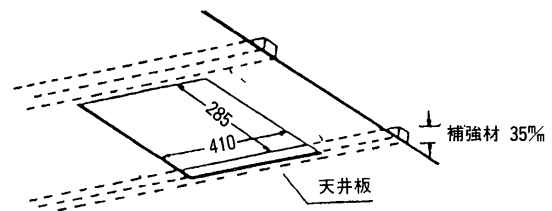
取り付けについて特に次の条件に合った場所を選ぶようにしてください。

- 1) この製品は浴室の天井取り付け専用です。その他の場所にはつけないでください。
- 2) 温風吹出口が出来るだけ浴室の中央に近くなるような位置を選んでください。
- 3) 十分な換気が行われるよう空気取り入れ口を設けてください。(通常ドアについています。)
- 4) 保守点検の出来る点検口を設けて下さい。
- 5) 天井板が弱く製品の重量に耐えない時はオプションの天吊り金具で強度のある所から吊り下げて下さい。
- 6) リモコンは必ず浴室外につけてください。浴室内に付けると故障の原因になります。
- 7) 排気ダクトは屋外に向かって下り坂になるよう傾斜させてください。



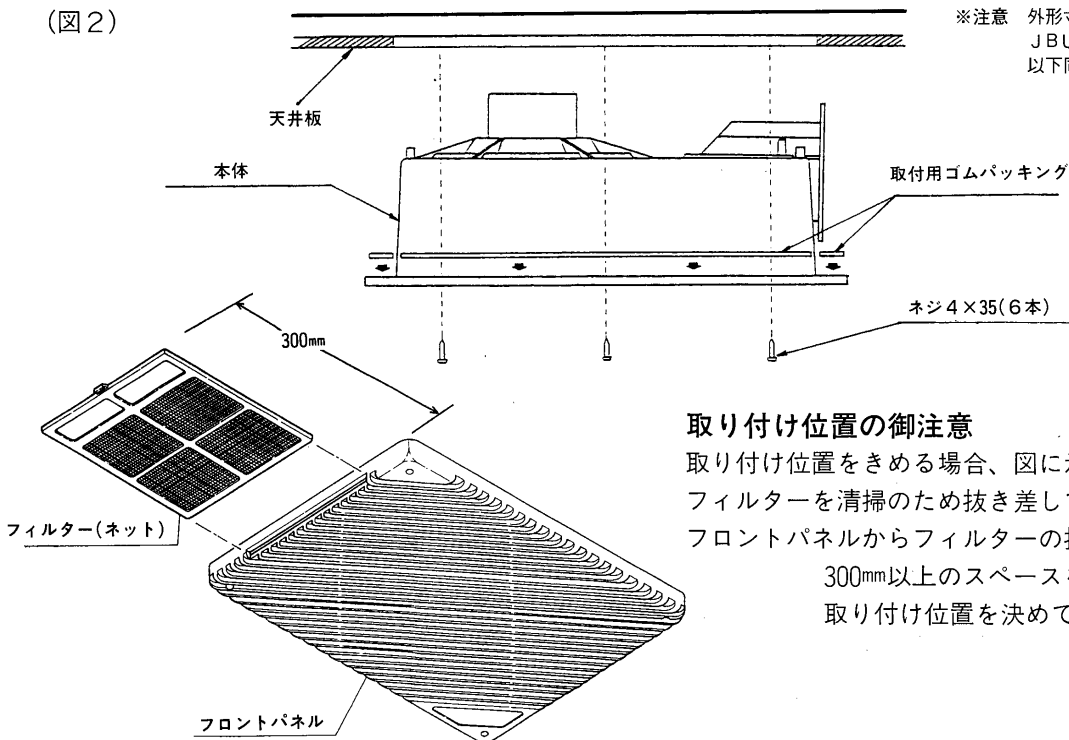
## 3. 本体の取り付け

- 浴室の天井に本体(400×280)が入るように孔をあけ、補強材を取付け(図1)本体と補強材を4×35ステンレスネジにて取付けて下さい。
- 天井の構造が弱い場合はクサリ、針金等にて本体を吊りさげて下さい。(付属の4mm吊り下げネジを使用)
- 本体の裏側に付属の取付用ゴムパッキング4枚を貼り、ネジ4×35(6本)で補強材に本体を取付けて下さい。(図2)



(図1)

※注意 外形寸法図は JBU-3000です。以下同じです。

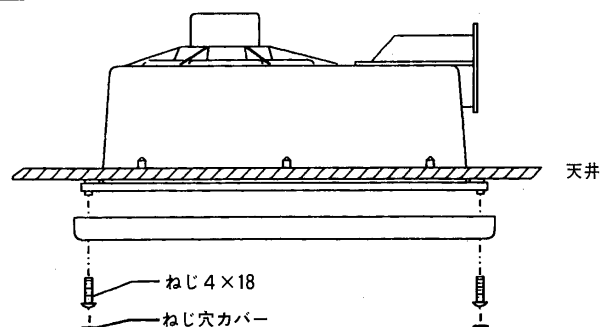


### 取り付け位置の御注意

取り付け位置をきめる場合、図に示すようにフィルターを清掃のため抜き差しできるようにフロントパネルからフィルターの抜き方向に300mm以上のスペースを見込んで取り付け位置を決めてください。

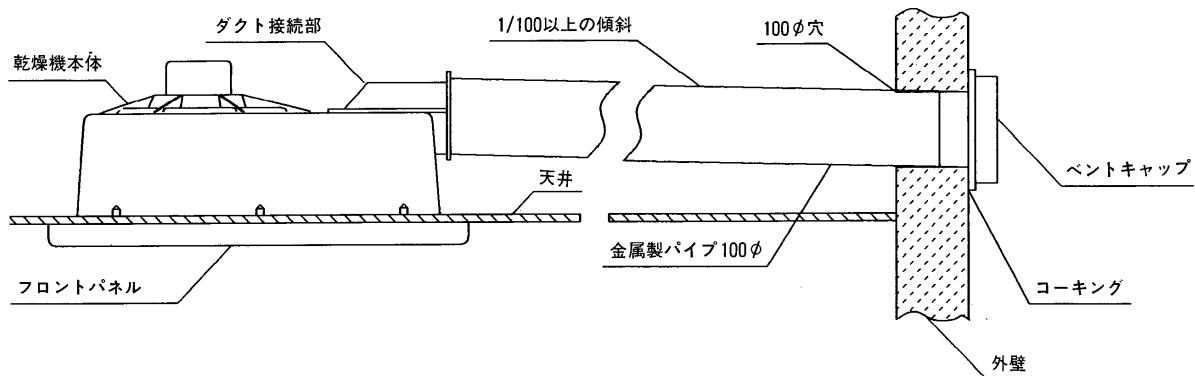
## 4. フロントパネルの取り付け

- フロントパネルの取り付けはファンの吸込口の前面にフィルターネットが来るように合わせて小ねじ(4×18)で4ヶ所を確実に締め付けてください。
- ねじの頭をかくすためねじ穴カバーをはめて下さい。



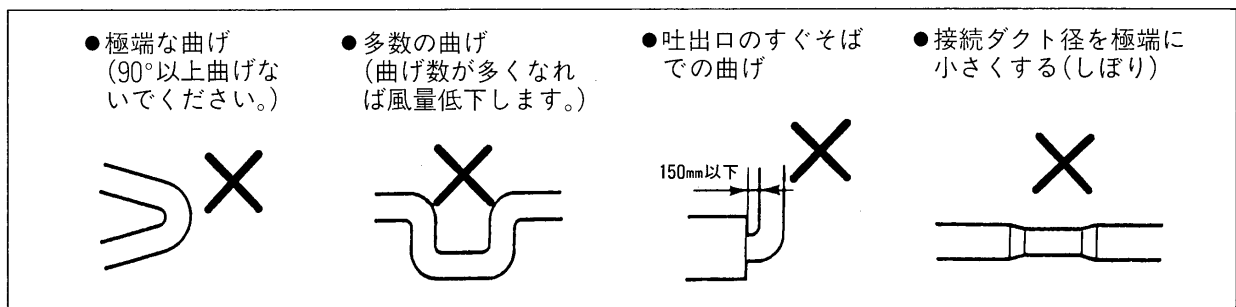
## 5. 排気ダクト工事

- 外壁にベントキャップの取付孔(100φ)を開けてベントキャップ(別売)を設置してください。(下図)
- ダクト接続部とベントキャップの間を金属製パイプ100φで屋外に向かって下り勾配になるようつなぎ接続部分をアルミテープで確実に固定してください。(下図)



### ダクト工事上の注意点

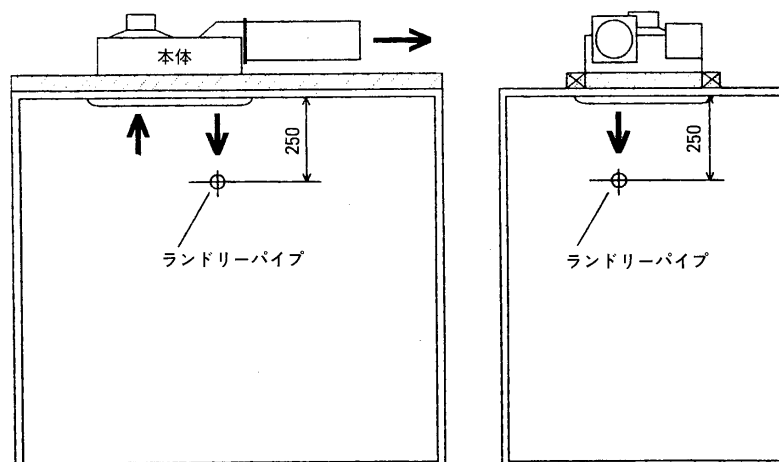
- 排気ダクトは雨水の浸入を防ぐため屋外に向けて1/100以上の傾斜をつけてください。
- 次のようなダクト工事はしないでください。風量低下や異常音発生の原因になります。



- 排気ダクトの先端には、鳥などの侵入を防ぐためのベントキャップ(別売部品)または、雨水などの浸入を防ぐためのウェザーカバー(別売部品)などを取付けることをおすすめします。

## 6. ランドリーパイプの取り付け位置

- パイプを購入される時は必ず10kg以上の荷重に耐える耐蝕性及び不燃性のものをご使用ください。
- パイプの取付位置は図を参考にしてください。(吹出口の真下に、設置して下さい。)
- パイプの取付ける位置によっては乾燥時間が長くなる場合があります。



# TOSHIBA

## 東芝浴室換気乾燥機(天井埋込型)

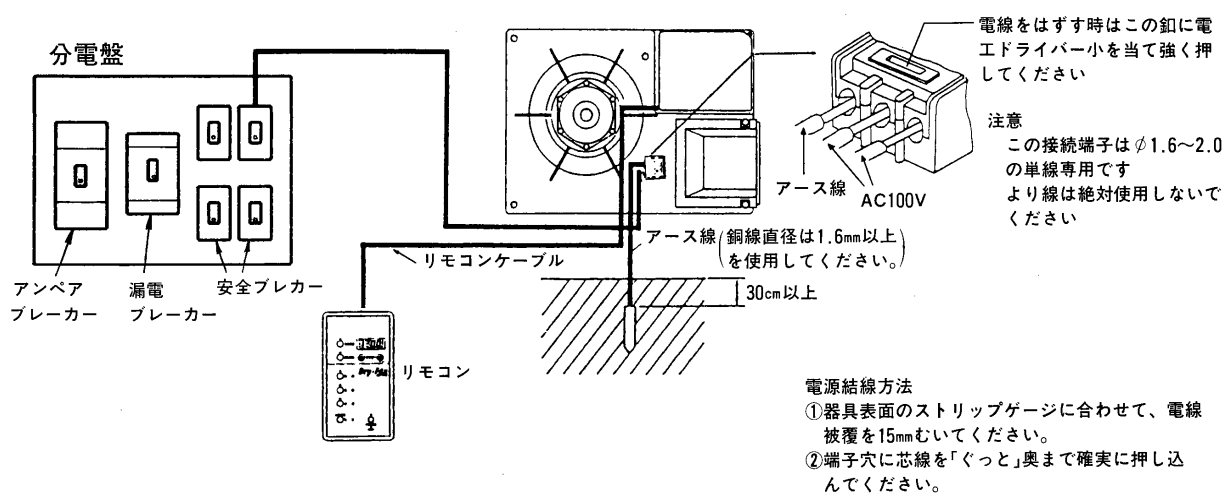
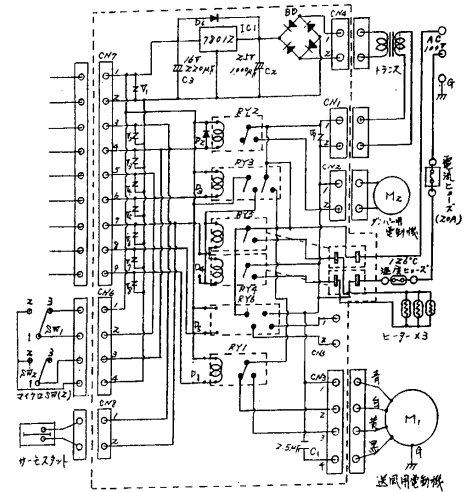
JBU3000 JBU3000T(消防適合機器)

### 施工説明書

# これより先は電気工事範囲です

#### 7. 電気配線工事

- 1) 電気工事は、電気設備技術基準に基づき、電気工事士の資格をもった方に依頼して下さい。
- 2) 本機裏側端子板に、下図のように漏電ブレーカー(20A)よりVVFコードφ1.6mm2芯で結線して下さい。
- 3) アースは第3種接地工事に基いて、下図のようにアース線を本体のアース端子に接続して下さい。
- 4) 結線後はねじのゆるみがないことを確認して下さい。
- 5) 工事の際は、床面等を養生した上で脚立を使用して下さい。脚立はゴム足のものとし、FRP面を傷つけたり、すべて転倒しないよう注意して下さい。
- 6) 天井には極力、荷重をかけないで工事をして下さい。



#### ご注意

- 結線を間違えますとファンが回らないなど、製品の故障となるばかりか火災の原因となることがあります。
- 電源は必ず100V電源をご使用ください。間違った電源をご使用になりますと火災の原因となります。

## 8. リモコンの取り付け

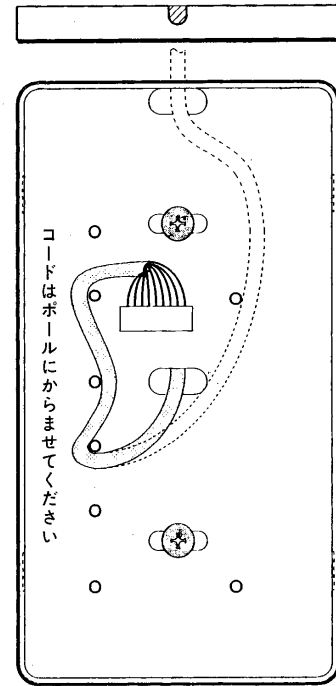
### 取り付け場所の選定

- 1) 事前にご使用になるお客様と打ち合わせの上、脱衣場などの浴室に近い場所をえらんで下さい。  
浴室には絶対取り付けないで下さい故障の原因になります。
- 2) 本体から接続するリモコンコード(4.5m、コネクター付)がとどく距離で、コードが引き出せる場所をえらんで下さい。
- 3) 壁にねじ止め出来る場所をえらんで下さい。  
あらかじめ埋め込みボックス(JIS規格の市販品)を取付けておく  
工事がやりやすくなります。

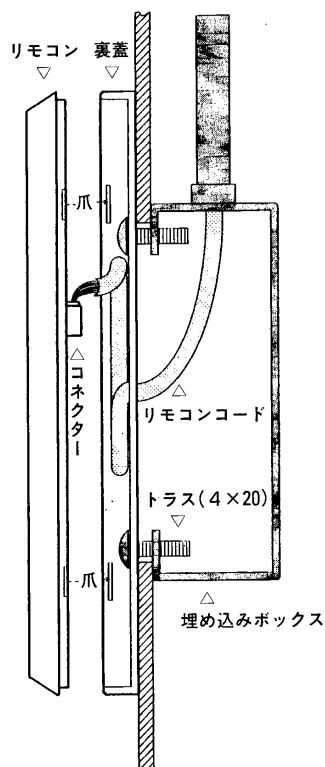
### 取付け方法

- 1) リモコンの下の所をドライバーの先のような薄い板でこじ開けて、裏蓋をはずし、4mmのねじで壁面に取付け、コネクター付コードを裏蓋のコード用穴から通し、ボールにからませてコードが重ならないようにして下さい。(右図)
- 2) コネクターをリモコンの9ピンソケットに差し込みます。この時表面のラベルが見えるのが正しい方向です。リモコンの爪を裏蓋に合わせて押し込み固定して下さい。
- 3) 取り付ける壁面の構造で工事方法が多少異なりますので下図を参照の上確実に取り付くようにして下さい。

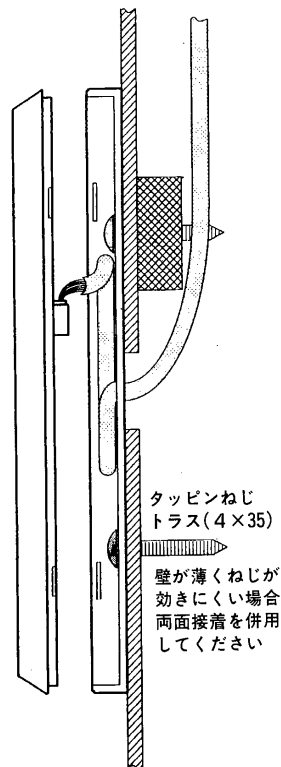
壁の中にコードが通せない場合カッターナイフ等で下の図の様にU字型の穴をあけて点線の様に上から引き出して下さい



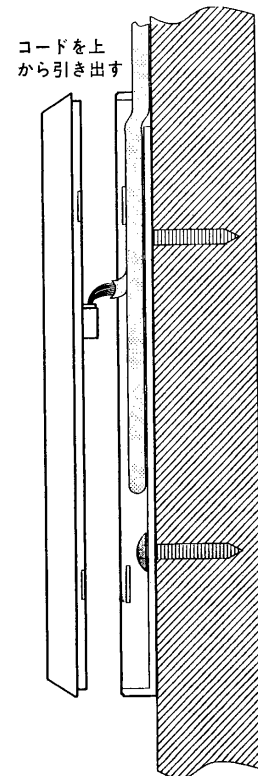
リモコンコード引き出し図



スイッチボックスに取り付ける場合



壁に直接ねじ止めする場合



壁の中にコードが通せない場合

## 9. 点検と試運転

### 点検

- 1) 本体が、天井に取付けねじ6本で確実に取付けられ、フロントパネルの向きが正しい事を確認して下さい。
- 2) 排気ダクトが風漏れしないように確実に固定され、出口に向かって下り坂になっているか確認して下さい。
- 3) 分電盤の専用ブレーカーより100VがVVFコードでアース線共端子台に結線されている事を確認して下さい。
- 4) リモコンの9芯ソケットが正しい方向で確実に接続され、コードが2重に絡んでいないか確認して下さい。

### 試運転

- 1) ブレーカーを“ON”して通电すると、運転ランプ(緑)が点滅します。
- 2) 運転ボタンを押すと、点滅が止まり連続点灯になり、同時に温風乾燥ランプ(赤)も点灯し、時間表示が12:00を表示します。本体の風吹出口から温風が吹きだしていることを確認してください。
- 3) 涼風乾燥ボタンを押します。ボタンの上のランプ(緑)が点灯し、本体のヒーターが切れ涼風になります。
- 4) 温風乾燥と涼風乾燥は共に風量切り替えボタンは動作しません。  
温風乾燥と涼風乾燥は共に開始から45分後に自動的に短時間換気動作になります。確認してください。
- 5) 暖房ボタンを押します。ボタンの上のランプ(赤)が点灯し、本体のヒーターが入り温風が吹き出します。
- 6) 涼風ボタンを押します。ボタンの上のランプ(緑)が点灯し、本体のヒーターが切れ涼風が吹き出します。
- 7) 換気ボタンを押します。ボタンの上のランプ(緑)が点灯し、本体のダンパーが動作して排気口に風を送る換気扇の動作に切り替わりますので、本体の風吹出口から風は出なくなります。
- 8) 暖房、涼風、換気の各動作では風量の強(赤)弱(緑)切り替えボタンが動作することを確認してください。
- 9) タイマーは1分刻みに残り時間を表示していますがアップ、ダウン、ボタンを押すと、1回ごとに分単位は切捨てられ1時間単位で残り時間が増減します。12:00の時アップボタンを押すと1:00に戻ります。1:00でダウンボタンを押すと12:00に上がります。残り時間が無くなるといずれの動作も自動的に停止します。
- 10) 運転動作中に運転/停止ボタンを押すと運転が停止し、すべてのランプが消えますが、本体も停止していることを確認してください。
- 11) 停止から再度運転ボタンを押すと緑の運転ランプが点灯し、同時に最後に設定した動作で運転を再開します。
- 12) リセットの穴に樓楊枝のような細い棒を差し込み奥にあるボタンを押してください。1)で最初に通电した時と同じ状態になります。(このボタンはマイクロコンピュータが何らかの理由で誤動したとき、正常に戻すためのボタンですから通常使用しません)
- 13) 最後に運転/停止ボタンを押して運転を停止させて、試運転を終わって下さい。

(注) 各ボタンは押すとランプの表示はすぐ変わりますが、本体の動作は少し遅れることがあります。これはダンパーなどの機械動作に時間が掛かるためで、異常ではありません。

## 10. 各部の名称と寸法

### リモコン

