

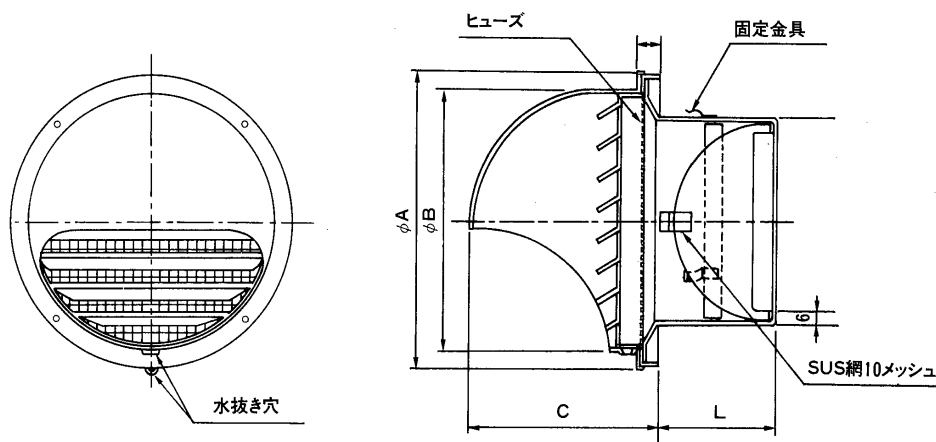
TOSHIBA

東芝換気扇(ダクト用)ダンパー付パイプフード(ガラリ・防虫網付・アルミ製)取付説明書

JAV-100MF JAV-150MF

このたびはパイプフードをお買いあげいただきまして、まことにありがとうございました。
お求めのパイプフードを正しく使っていただくために、この取付説明書をよくお読みください。
パイプフードは、中高層住宅などのダクト配管用パイプの先端に取り付けて風雨の侵入を防止し、また火災が発生したとき、換気口から他への延焼を防止するために使用します。

外形寸法図



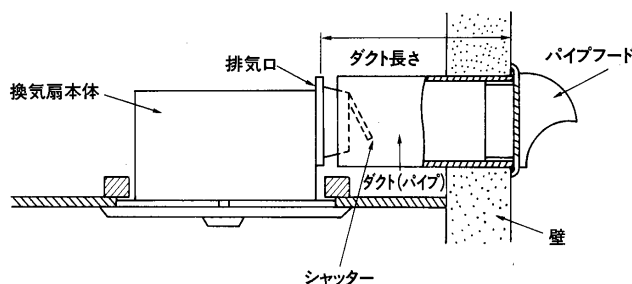
■寸法表

型式	寸法	単位:mm									
		A	B	C	D	E	L	RIVET	固定金具	板厚(t)	重量(g)
JAV-100MF		169	152	114	98	15	85	4	3	1.0	550
JAV-150MF		212	186	140	148	15	87	4	3	1.0	910

■ご注意

ダンパー付パイプフードは、中高層住宅などのダクト配管用パイプの先端に取り付けて風雨の侵入を防止し、また火災が発生したとき、換気口から他への延焼を防止するために使用します。

取付方法



ダクトとパイプフードの接続部は、コーキング材で固定してください。

ご注意

- このパイプフード(防火ダンパー付)は屋外から取付けるタイプです。屋外から容易に点検や温度ヒューズの交換ができる場所へ取付けてください。
- 万一火災が発生し防火ダンパーが働いたときは、ダクト用換気扇の排気できません。そのときは温度ヒューズを交換してください。(温度ヒューズは専用温度ヒューズをご使用ください。)

〈温度ヒューズの取り替え方〉

- ①パイプフードを取外してください。
- ②リングを引いてシャッターを引き起こして温度ヒューズを取付けてください。

お客様へ

この器具の取付工事は必ず電気工事店に依頼してください。
一般の方の工事は法で禁じられております。

工事店様へ

工事が終了しましたら、この説明書は必ずお客様にお渡しください。