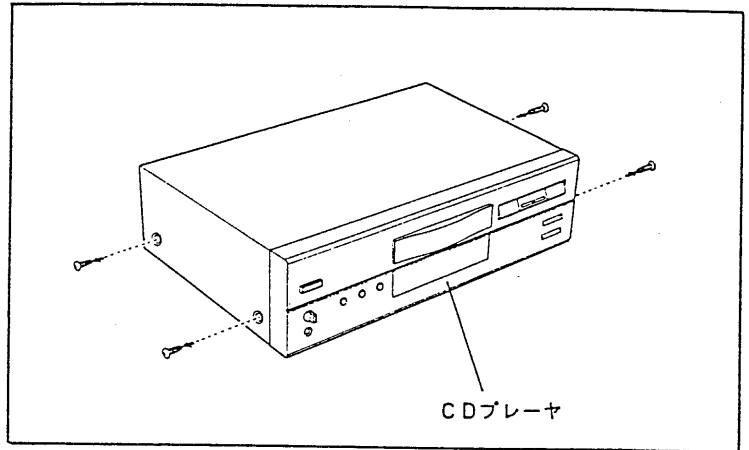
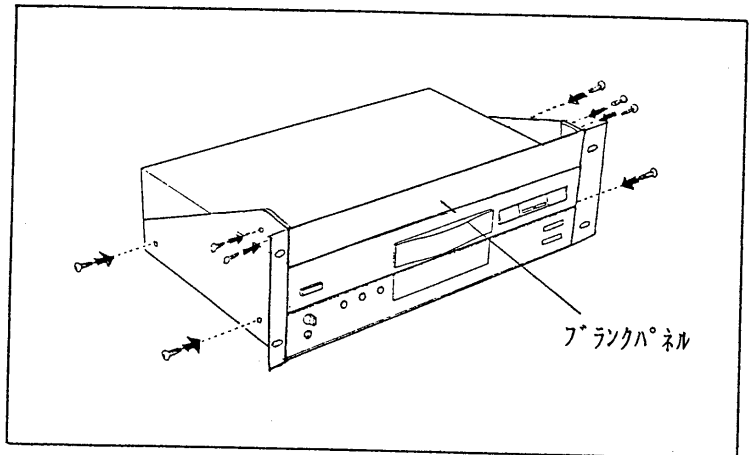


# TOSHIBA ラックマウント金具LAD-3400設置要領書

- (1) CDプレーヤーの側面のネジ4本をはずします。  
(このネジは不要になります。)



- (2) 金具に付属のネジ (M3×12) と平ワッシャで、  
ラックマウント金具を側面に取り付けます。  
またblankパネルをCDプレーヤーの上に載せ  
金具側面から、付属のネジで取り付けます。



- (3) 組み上げた本体をラックに取り付けて、付属の化粧  
ネジで固定します。

