

# TOSHIBA

## 東芝ヒーターユニット取扱説明書

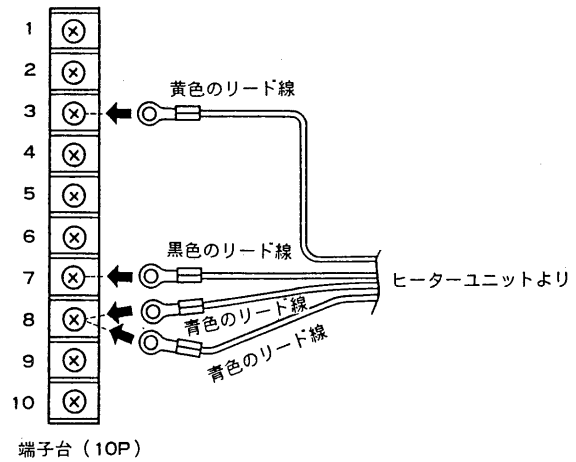
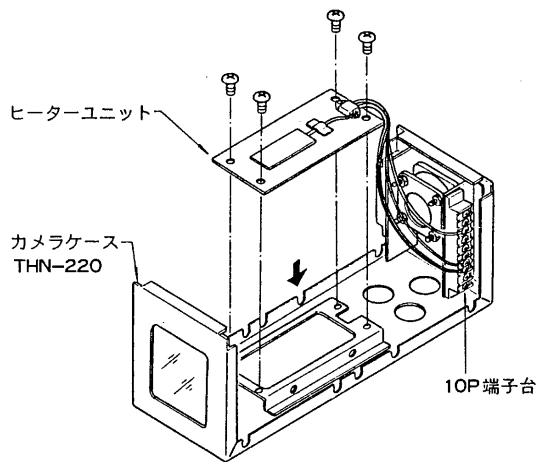
### THS-2H (カメラケース THN-220 専用)

このたびは東芝ヒーターユニットをお買いあげいただきまして、まことにありがとうございました。お求めのヒーターユニットを正しく使っていただくために、この取扱説明書をよくお読みください。なお、お読みになったあとは必ず保存してください。

#### 取付けかた

本ヒーターユニットを次の手順でカメラケース (THN-220) に取付けてください。

- ① カメラケース (THN-220) の外ケースをはずし、カメラ取付板を取りはずしてください。
- ② 下図のように、ヒーターユニットをねじ 4 個 (付属) で内ケースに固定してください。
- ③ 端子台 (10P) へ下図のように接続してください。



- ④ 接続が終わりましたら、カメラ取付板および外ケースを取りつけてください。

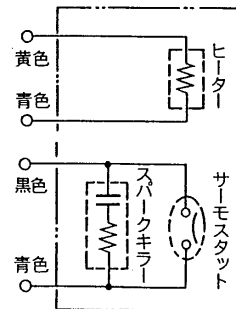
#### ご注意

カメラケース (THN-220) とリモコン操作器または、リレーボックスとの接続はカメラケース (THN-220) の取扱説明書に従って接続してください。

#### 仕様

適合カメラケース	THN-220
電源電圧	AC100V, 50/60Hz
消費電力	30W
動作方式	サーモスイッチにより 5℃以下で動作
付属品	取付用ねじ (ワッシャー付) ..... 4 東線止め ..... 1 取扱説明書 ..... 1 サービスステーション一覧表 ..... 1

回路図



#### 修理サービス

ご使用中に異常が生じたときは、お使いになるのをやめ、お買いあげの販売店またはお近くの東芝消費者ご相談センター、東芝サービスステーションにご相談ください。なお、ご相談されるときは形名 (THS-2H) およびお買いあげ時期をお忘れなくお知らせください。