



対象機種	モニターセット	HTV1100MD (HTV1100M とHTV1000Dのセット)
	モニターセット(解錠ボタン付)	HTV1100MLD (HTV1100MLとHTV1000Dのセット)
	モニター親機	HTV1100M
	モニター親機(解錠ボタン付)	HTV1100ML
	子機	HTV1000D
	上下傾斜台	HTV824

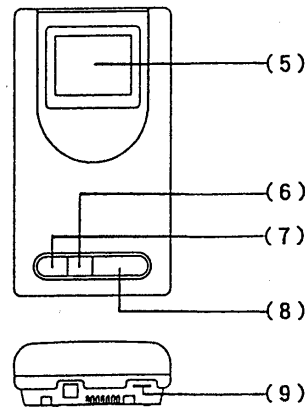
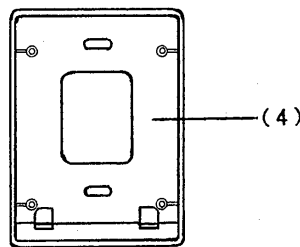
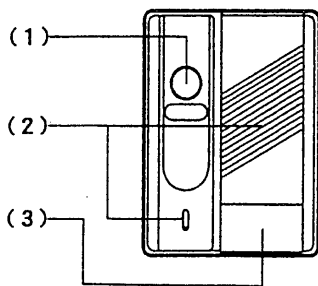
このたびは東芝インターホンをお買いあげいただきまして、まことにありがとうございました。
お求めのインターホンを正しく使っていただくために、この取扱説明書をよくお読みください。
なお、お読みになったあとは必ず保管してください。

各部のなまえとはたらき

子機(HTV1000D)

上下傾斜台(HTV824)

モニター親機(HTV1100M) (電気錠解錠ボタンは付いていません。)
(HTV1100ML)(電気錠解錠ボタン付き)



(1) カメラ部

広角レンズを採用しています。(前方50cmの位置で水平方向約80cm、垂直方向約60cmを映します。)
赤外線LEDを内蔵しています。(夜間でも外部照明無しで、前方50cmの位置で水平方向約40cm、垂直方向約30cmを映します。)
自動感度調節機能を内蔵しています。(被写体の明るさに応じて感度を自動的に調整し、映像を映し出します。)

(2) スピーカ/マイク

(3) 呼出ボタン

呼び出すときにこのボタンを押します。
このボタンを押すとモニター親機と接続されているインターホン親機から呼出音(チャイム音)が鳴ると同時に、子機のカメラ部が作動し、モニター親機のモニター画面にカメラ部でキャッチした映像が映し出されます。

(4) 上下傾斜台

子機の取付角度を約16°上向き、または、下向きに傾けて取り付け、カメラの撮影範囲を変えることができます。

(5) モニター画面(LCD)

子機のカメラ部でキャッチした映像を映し出します。

(6) 電気錠解錠ボタン(HTV1100Mにはありません) 電気錠を解錠するときに押します。

(7) モニターボタン

子機周辺の様子を室内から見たいとき、このボタンを押すと約60秒間映ります。途中でモニターを消す場合にはこのボタンを押します。通話の途中で画面が消えた場合には、このボタンを押すと再び映し出すことができます。

(8) 逆光補正ボタン(手動)

カメラの自動感度調整でも来訪者の背景が明るすぎたり、暗すぎたりしてよく見えないときに使用します。ボタンの△側を押してカメラの感度をあげるか、▽側を押してさげるかして、いちばん見やすい状態に調節してください。

(9) 画質調整つまみ

お使いになる時、見る角度で画面の明るさやコントラストが違います。必ずつまみを回し、見やすい映像に調節してください。

特にご注意を

- モニター親機と子機間の配線は屋外架空配線やAC100V等の電力線との並行配線はおやめください。並行配線しますと、雷や電力線からの誘導電圧により機器破壊・誤動作・雑音混入・画質劣化する場合があります。
- 電灯線式のチャイムやインターホンの配線はAC100V等の高電圧がかかっている場合があるため、そのまま使用することはできません。チャイムやインターホンをお取り付けになった電気工事店様にご相談ください。誤って、モニター親機、子機間の通信線にAC100Vの電圧が加わるとモニター親機、子機共に修理不可能な損傷が発生します。

※電灯線式のチャイムやインターホンとは、今までに一度も電池交換をしたことがない機器等です。特に電源直結式の機器は電源コードやプラグがないので電池式の機器と間違える危険がありますので、くわしくは販売店や電気工事店におたずねください。

- 本体は分解しないでください。内部に高電圧回路部があり、非常に危険です。電源を切にしても、内部の電気回路に高電圧が残留している事があります。
- 電源は必ず家庭用のAC100Vのコンセント、または屋内配線に接続してください。その他の動力用やインバータ式などの電源に接続しますと、破壊・雑音混入・画像乱れが発生する事があります。
- このモニター親機は屋内専用で0℃～+40℃の範囲、子機は屋内屋外兼用で-10℃～+50℃の範囲で使用するように設計してあります。取り付けの際はご注意ください。
- 本体を落下させないでください。モニター等にガラスを使用した部品があり割れたり、黒いスジが出る液晶不良、その他回路不良が発生する事があります。この場合には直ちに電源プラグを抜き、販売店や電気工事店にご相談ください。
- モニター親機は次の場所には取り付けしないでください。
 - 電気・ガス・石油ストーブなどの暖房器具の真上やその付近。
 - 直射日光のあたる場所。
 - 製氷倉庫など0℃以下になる場所。
 - 風呂場など特に湿気の高い場所。
 - 有害ガスやいろいろなほこりが特に多い場所。
 - 水や薬品がかかるおそれがある場所。
- 子機を取り付ける際、取付枠をコーキングしないでください。
内部に入った水を外部に流出させるための水抜き穴がふさがり故障の原因になります。
- 子機は防雨形ですが直接ホースなどで水をかけないでください。
直接水をかけますと故障の原因になります。

知っておいていただきたいこと

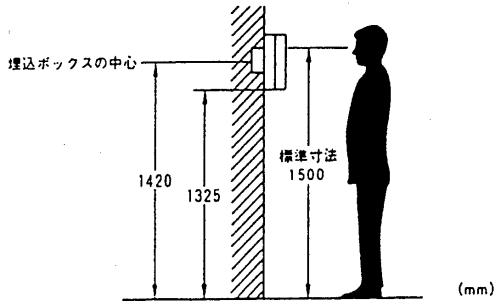
- 呼出ボタンやモニターボタンを押されて映像が出るとき、カメラの自動感度調整が働くまで約5秒の時間がかかります。逆光補正ボタンの操作は、自動感度調整が働いた後に操作してください。映像が出た直後の自動感度調整が動作中に操作すると感度設定が正常に動作しなくなります。この場合は、一度通話を終了して画面を消してからもう一度操作してください。また、画面が出はじめる瞬間や消えた直後に、画面に横スジが残る場合があります。
- カメラの自動感度調整は、一度逆光補正ボタンを押すと手動で設定した逆光補正の明るさが継続します。通話を終了すると、手動の逆光補正は解除されます。
- モニター親機は連続して使用した場合、本体が多少熱くなります。
- 子機の周囲の気温差によって子機のレンズ部が結露し、モニター親機の映りが悪くなる場合があります。結露がなくなれば回復します。

取り付けかた

■モニター親機の取り付け位置について

モニター親機の設置高さは、モニター部の中心が目の高さになる1500mmが標準です。この場合、取付金具の中心（スイッチボックスの中心）が床面から約1420mmの高さになるように取り付けます。

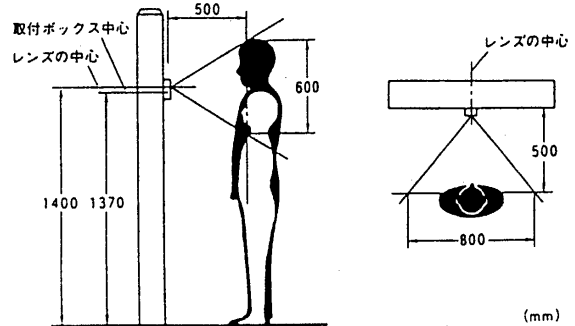
●標準的な取り付け高さ



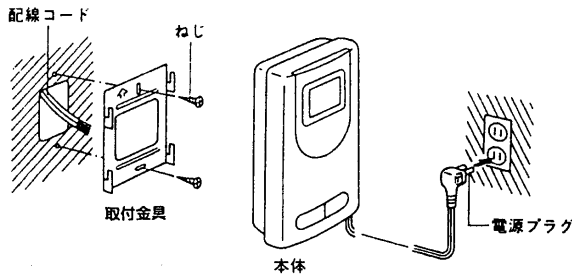
■子機の取り付け位置について

子機の設置高さは、レンズ部が地面から約1400mmが標準です。この場合、取付枠の中心（スイッチボックスの中心）が地面から約1370mmの高さになるように取り付けます。

●カメラに映る範囲及び標準的な取り付け高さ

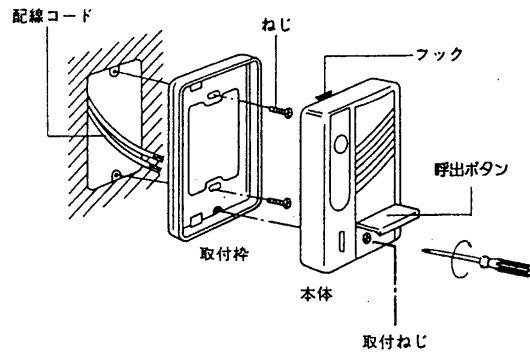


■モニター親機の取り付けかた



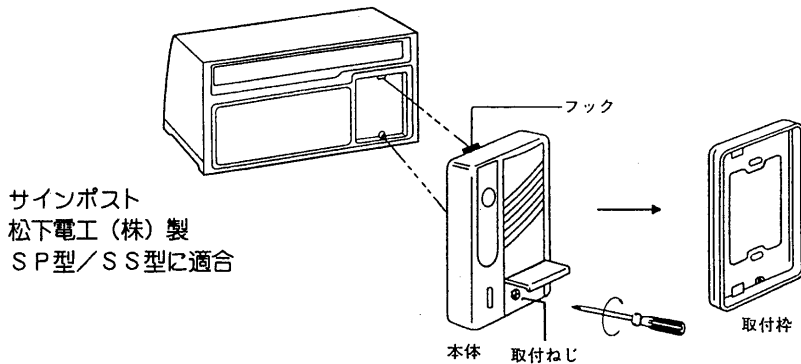
1. モニター親機本体裏側に付いている取付金具をはずします。
2. 取付金具を付属のねじでJIS1個用スイッチボックス、または壁面に取り付けます。
3. 配線コードをモニター親機裏面の端子に結線します。
4. モニター親機本体を取付金具に取り付けます。
5. 子機を配線した後、電源プラグをコンセントに差し込みます。

■子機の取り付けかた



1. 呼出ボタンを開き、取付ねじをゆるめて、本体から取付枠をはずします。
2. 取付枠を付属のねじでJIS1個用スイッチボックスまたは壁面に取り付けます。
3. 配線コードを子機本体に結線します。露出配線をする場合は、取付枠下側の引出口より引き出します。
4. 本体上部のフックを取付枠に合わせてから、はめ込み、取付ねじで固定し、呼出ボタンを閉じます。

■ポスト灯への取り付けかた



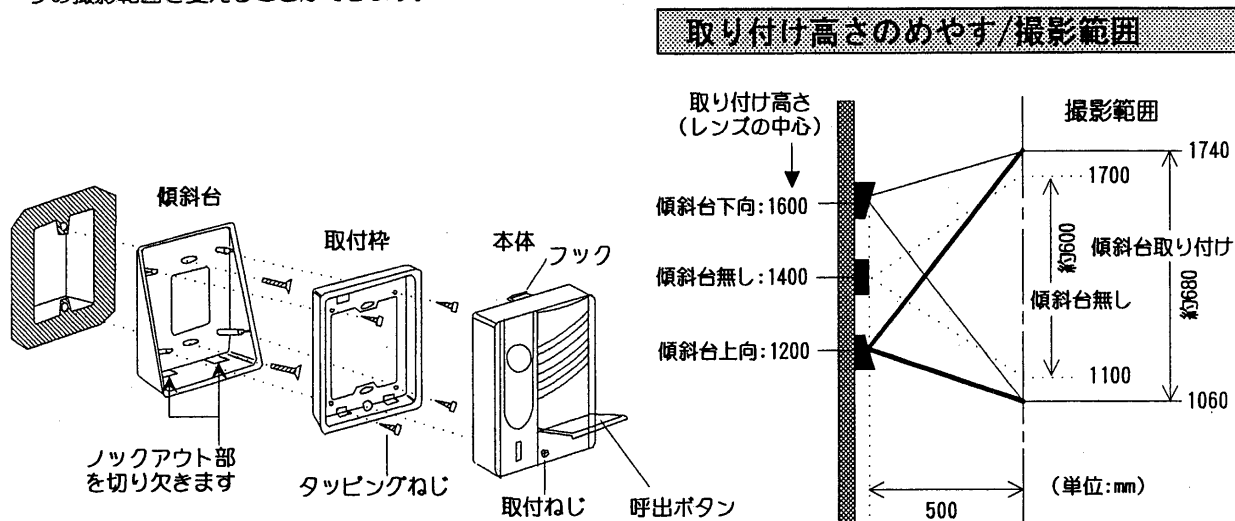
1. 子機の呼出ボタンを開き、取付ねじをゆるめて、本体から取付枠をはずします。
2. 配線後、本体上部のフックをポスト灯に合わせてから、はめ込み、本体の取付ねじで固定し、呼出ボタンを閉じます。

■通達距離

- 配線材の種類と通達距離は仕様の欄をご覧ください。
- 配線は、平行2芯ケーブルを使用することで良好な画像が得られます。同軸ケーブルは使用できません。
- 電池式以外のチャイムやインターホンの配線を利用する場合は、配線にAC100Vが印加されている場合がありますので、「特にご注意を」の欄に従ってご確認ください。

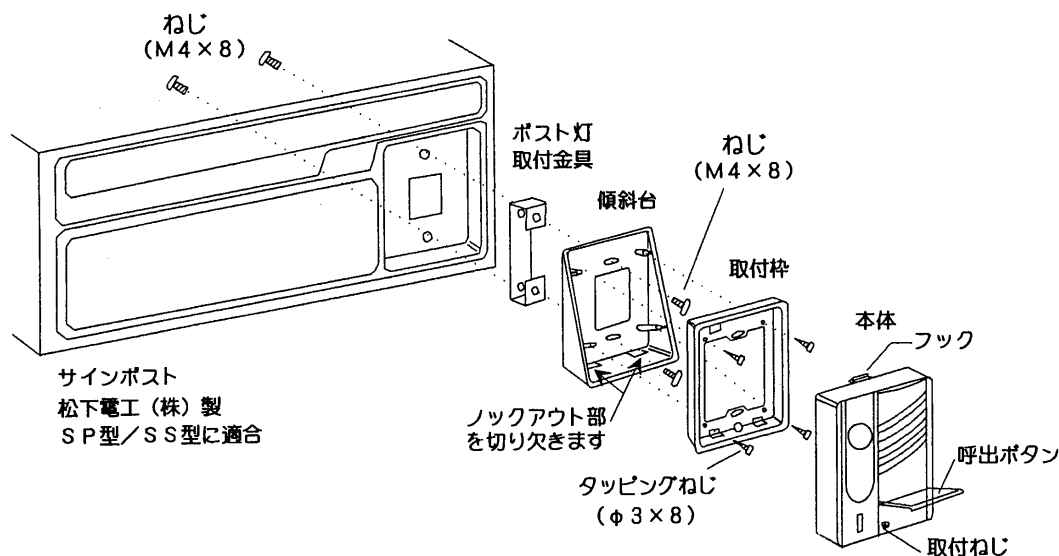
■子機と上下傾斜台の取り付けかた

付属の上下傾斜台は、子機HTV1000Dの取り付け角度を約16° 上向き、または、下向きに傾けて取り付け、カメラの撮影範囲を変えることができます。



1. 傾斜台上向き傾斜で取り付ける場合には、下側の水抜き用ノックアウト部をニツパなどで切り欠きます。(下向き傾斜で取り付ける場合には、切り欠かないでください。雨水等、水が浸入し故障の原因となります。)
2. 傾斜台を付属のねじ(φ3. 8×20または、M4×30)2本で取り付けます。子機への配線は、背面の開口部または、下側のノックアウト部から傾斜台内側に導入しておきます。
3. 子機の呼出ボタンを開き、取付ねじをゆるめて、本体から取付枠をはずします。
4. 取付枠を傾斜台に付属のタッピングねじ(φ3×8)4本で固定します。
5. 配線を接続後、本体上部のフックを取付枠に合わせてから、はめ込み、本体の取付ねじで固定し、呼出ボタンを閉じます。

■ポスト灯への取り付けかた

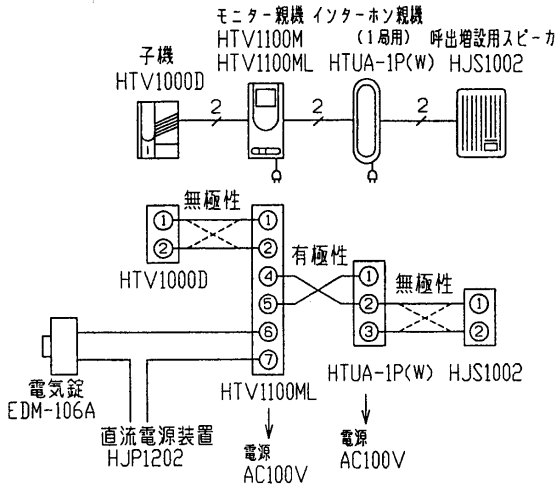


1. 別売のポスト灯取付金具(HJW1010)を、ポスト灯取付金具に付属のねじ(M4×8)2本で、ポスト灯へ取り付けます。
2. 傾斜台上向き傾斜で取り付ける場合には、下側の水抜き用ノックアウト部をニツパなどで切り欠きます。(下向き傾斜で取り付ける場合には切り欠かないでください。雨水等、水が浸入し故障の原因となります。)
3. 傾斜台をポスト灯取付金具に、付属のねじ(M4×8)2本で取り付けます。子機への配線は、背面の開口部または、下側のノックアウト部から傾斜台内側に導入しておきます。
4. 子機の呼出ボタンを開き、取付ねじをゆるめて、本体から取付枠をはずします。
5. 取付枠を傾斜台に付属のタッピングねじ(φ3×8)4本で固定します。
6. 配線を接続後、本体上部のフックを取付枠に合わせてから、はめ込み、本体の取付ねじで固定し、呼出ボタンを閉じます。

接続のしかた

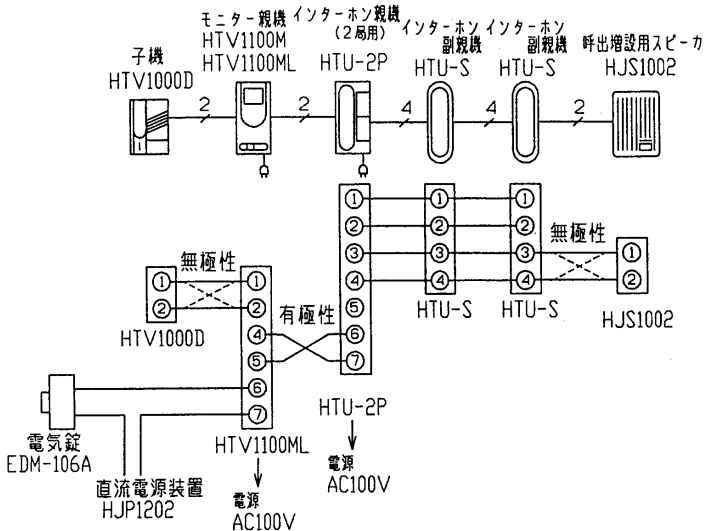
- インターホンおよびテレホンアダプタと組み合わせて接続例1～5のような使いかたができます。
- モニター親機との適合機種は、標準形ドアホン子機が接続できる親機であれば全て接続できます。モニター親機とインターホン親機との配線は2線ですが極性があります。モニター親機の4番端子(-)と5番端子(+)に、インターホン親機の通常ドアホン子機を接続する2つの端子を接続します。極性を間違えますと誤動作しますので必ず極性を確認してください。
- モニター親機の電気錠解錠ボタンのスイッチ定格は、DC30V1A(最大)です。当社以外の電気錠、電気錠用電源をお使いになる場合は、この定格以内でご使用ください。
- 下図は電気錠が接続できるHTV1100ML(解錠ボタン付)の接続例です。HTV1100Mをご使用の場合は、電気錠用接続端子(6)、(7)端子がありません。

■接続例1 ドアホンエース(1局用)と組み合わせたシステム



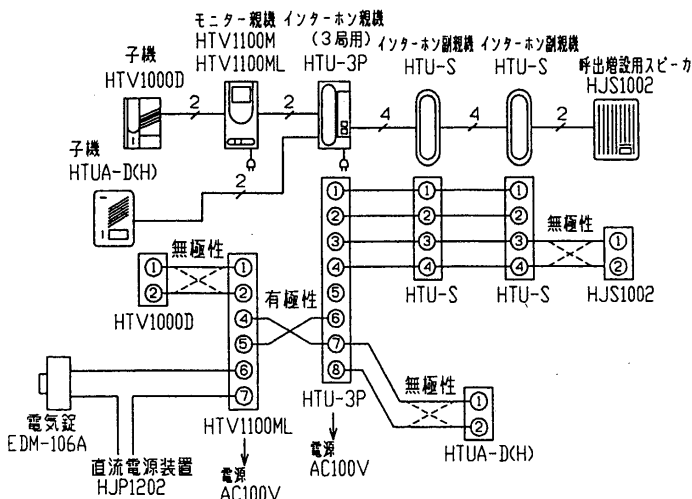
- システム構成機器
HTV1100MまたはHTV1100ML・・・1台
HTV1000D・・・1台
HTUA-1P(W)・・・1台
HJS1002・・・1台
- 子機の呼出ボタンを押すとインターホン親機と呼出増設用スピーカで呼出音が鳴り、同時にモニター親機に映像が映ります。
- インターホン親機の送受器を取り上げると、子機との通話ができます。
- 映像の確認は、モニター親機で行います。

■接続例2 ドアホンエース(2局用)と組み合わせたシステム



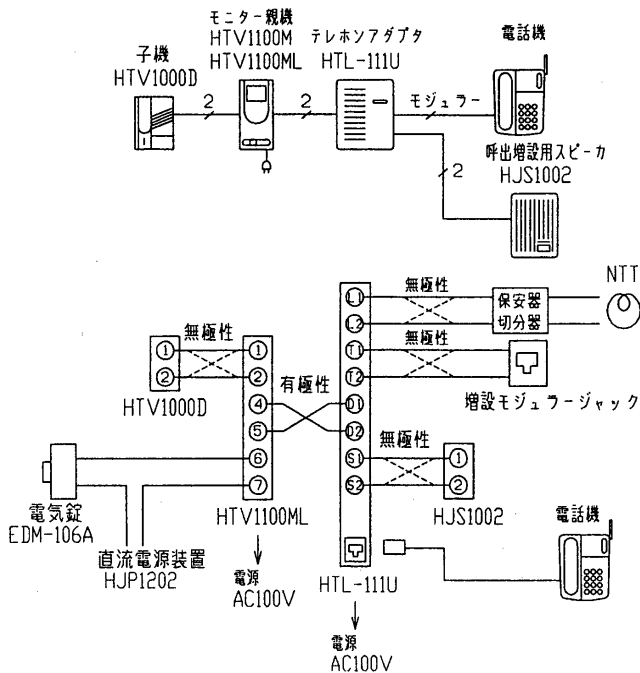
- システム構成機器
HTV1100MまたはHTV1100ML・・・1台
HTV1000D・・・1台
HTU-2P・・・1台 HTU-S・・・2台
HJS1002・・・1台
- 子機の呼出ボタンを押すとインターホン親機・副親機と呼出増設用スピーカで呼出音が鳴り、同時にモニター親機に映像が映ります。
- インターホン親機または副親機の送受器を取り上げると、子機との通話ができます。
- 映像の確認は、モニター親機で行います。
- インターホン親機と副親機間では、呼出、通話ができます。(但し、この時はモニター親機は動作しません。)
- 呼出増設用スピーカはインターホン親機または副親機の(3)(4)端子に接続できます。(但し、インターホン副親機+呼出増設スピーカの接続台数の合計は3台までです。)
- 詳しくはHTU-2Pの取扱説明書をご参照ください。

■接続例3 ドアホンエース(3局用)と組み合わせたシステム



- システム構成機器
HTV1100MまたはHTV1100ML・・・1台
HTV1000D・・・1台
HTU-3P・・・1台 HTU-S・・・2台
HTUA-D(H)・・・1台 HJS1002・・・1台
- 子機(HTV1000D)の呼出ボタンを押すとインターホン親機・副親機と呼出増設用スピーカで呼出音が鳴り、同時にモニター親機に映像が映ります。
- インターホン親機または副親機の送受器を取り上げると、子機との通話ができます。
- 映像の確認は、モニター親機で行います。
- 子機(HTUA-D)の呼出ボタンを押したときは、インターホン親機・副親機と呼出増設用スピーカで呼出音が鳴りますが、モニター親機は動作しません。通話は上記と同様にできます。
- インターホン親機と副親機間では、呼出、通話ができます。(但し、この時はモニター親機は動作しません。)
- 呼出増設用スピーカはインターホン親機または副親機の(3)(4)端子に接続できます。(但し、インターホン副親機+呼出増設スピーカの接続台数の合計は3台までです。)
- 詳しくはHTU-3Pの取扱説明書をご参照ください。

■接続例 4 テレホンアダプタと組み合わせたシステム



●システム構成機器

- HTV1100MまたはHTV1100ML……1台
- HTV1000D……1台
- HTL-111U……1台
- 電話機……1台
- HJS1002……1台

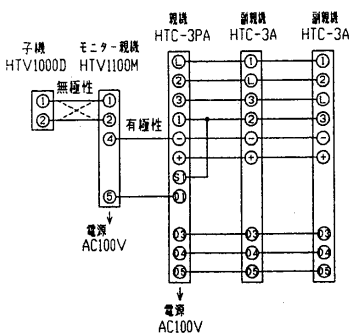
- 子機の呼出ボタンを押すとテレホンアダプタと呼出増設用スピーカで呼出音が鳴り、同時にモニター親機に映像が映ります。
- 電話機の送受器を取り上げると、子機との通話ができます。
- 映像の確認は、モニター親機で行います。
- NTT回線から呼び出しがあると、電話機で呼出音が鳴り、送受器を取り上げると外線通話ができます。(但し、この時はモニター親機は動作しません。)
- 詳しくはテレホンアダプタおよび電話機の取扱説明書をご参照ください。

■その他組み合わせで使用できるインターホン機器

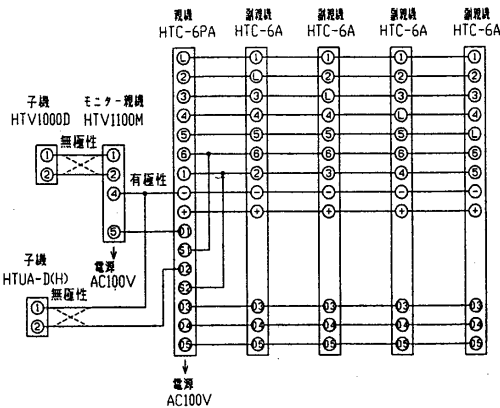
1. 3・6局用ドアホン……HTC-3PA, HTC-6PA
2. 親子式6局用ドアホン……HT-6P
3. 省線式インターホン……HTU1330P
4. 1・3局用電気錠錠ボタン付…HTU-1PL, HTU-3PL

●下図は上記機種との組み合わせ接続例です。モニター親機と子機(HTV1000D)の動作は接続例1～4と同様です。インターホン親機と副親機間の接続方法および動作については、それぞれのインターホン機器の取扱説明書をご参照ください。

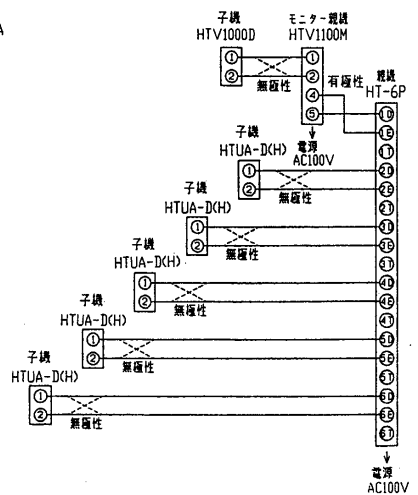
●HTC-3PAとの組み合わせ



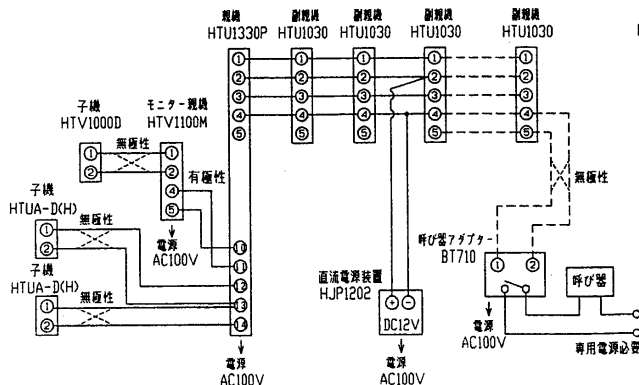
●HTC-6PAとの組み合わせ



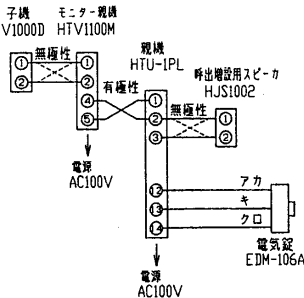
●HT-6Pとの組み合わせ



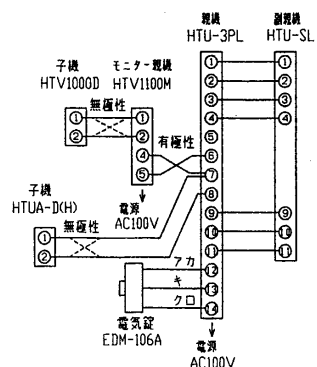
●HTU1330Pとの組み合わせ



●HTU-1PLとの組み合わせ



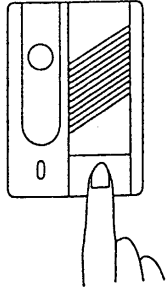
●HTU-3PLとの組み合わせ



子機およびモニター親機の使いかた

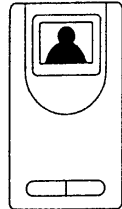
■インターホンの使いかたおよびテレホンアダプタをご使用時の電話機の使いかたは、インターホン子機をご使用の場合と同様です。それぞれの機器に付属の取扱説明書をご参照ください。

1



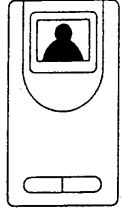
来訪者が、子機の呼出ボタンを押します。

2



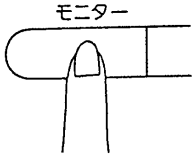
モニター親機に接続されているインターホンまたはテレホンアダプタから電子チャイムが鳴り、来訪者の顔がモニター画面に映ります。

3



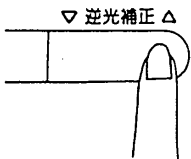
モニター画面の映像を確認してから、インターホン親機、副親機または電話機の送受器を取り上げて来訪者と通話します。
※送受器を取り上げなければ、約30秒で映像が自動的に消えます。

モニター機能を使うとき
子機周辺の様子を、室内から見ることができます。



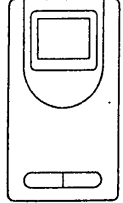
モニターボタンを押すと映像が映ります。もう一度モニターボタンを押すと映像が消えます。そのままでも約60秒で自動的に消えます。

手動逆光補正機能を使うとき
背景が明るい逆光状態で顔が暗くなる時などに、くっきり見ることができます。



ボタンの△側を押しつづけると、画面が明るく、▽側を押しつづけると画面が暗くなります。いちばん見やすい状態に調節してください。

4



通話が終わり、インターホン親機、副親機または電話機の送受器を正しい位置に戻します。
※送受器を取り上げてから約60秒で映像が自動的に消えます。継続する場合はモニターボタンを押してください。

■モニター画面のタイマー時間一覧

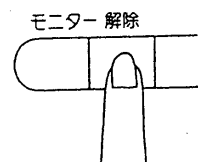
子機から呼ばれてインターホン親機、副親機または電話機の送受器を取り上げた場合。	60秒
子機から呼ばれてインターホン親機、副親機または電話機の送受器を取り上げない場合。	30秒
外の様子を見るためにモニターボタンを押した場合。	60秒
インターホン親機、副親機または電話機の送受器を取り上げて子機と通話する場合。 (約60秒で画面の映像は消えますが、通話は継続してできます。映像を映し出す場合は、再度モニターボタンを押してください。)	

■電気錠の解錠のしかた

HTV1100MLD

(解錠ボタン付モニターセット)と電気錠を設置された場合

- 電気錠解錠ボタンを押しますと、玄関まで行かずに電気錠を解錠できます。
- 電気錠がEDM-106Aの場合、解錠ボタンを押している間にドアを引けばドアが開きます。ドアが開いたら解錠ボタンから手を離してください。ドアが閉まると自動的に電気錠が施錠されます。



修理サービス

ご使用中に異常が生じたときはお使いになるのをやめ、モニター親機の電源プラグをコンセントから抜いて、お買い上げの販売店（工事店）または、お近くの東芝お客様ご相談センターにご相談ください。

なお、ご相談されるときは形名および、お買い上げ時期をお忘れなくお知らせください。

修理を依頼される前に、次の点についてもう一度お調べください。

■呼び出しも通話もできないとき

- モニター親機またはインターホン親機の電源プラグが抜けていませんか。
- モニター親機や子機の配線が端子からはずれていませんか。

■呼び出し音が鳴らないとき

- インターホン親機、副親機または電話機を送受器がはずれていたり、不完全な掛けかたになっていませんか。

■映像が不鮮明なとき

- モニター親機の逆光補正、画質調節がずれていませんか。
- カメラ前面、モニター表面が汚れていませんか。

お手入れのしかた

- 本体はやわらかい布でからぶきしてください。汚れがひどいときは薄めた中性洗剤を浸した布をよくしぼってからふいてください。
- 本体をいためますので、シンナー、アルコールなどの薬品や化学ぞうきんでふかないでください。特にカメラ部やモニター画面の透明樹脂部は薬品に侵されて曇りが発生する場合がありますのでご注意ください。

仕様

- 通話方式 子機拡声形同時通話式
- 電 源 AC100V50/60Hz
- 消費電力 待受時1W、最大時15W
- 呼出信号 接続するインターホンに470Ω終端信号
- 配 線 モニター親機～子機間 2線無極性
モニター親機～インターホン親機またはカメラアダプター間 2線有極性

●通達距離（最大）

線種	断面積 (mm ²)	0.3	0.75	1.25
	線径φ (mm)	0.65	1.0	1.2
距離	モニター親機～子機間 (m)	50	100以下	

- 使用温度範囲 モニター親機 0℃～+40℃
子機 -10℃～+50℃
- 設置場所 モニター親機 屋内専用（壁掛形）
子機 屋内、屋外兼用（防雨形）
- 外観色調 モニター親機 ピュアホワイト（W-30）
5.0Y 9.3/0.5(マッパ近似値)
子機 ピジョングレー（H-90）
1.0Y 4.0/0.5(マッパ近似値)
上下傾斜台 ピジョングレー（H-90）
1.0Y 4.0/0.5(マッパ近似値)
- 外観材質 モニター親機 ABS樹脂、アクリル樹脂
子機 ABS樹脂、アクリル樹脂
上下傾斜台 ABS樹脂

- 画 面 2.9インチ白黒液晶ディスプレイ
(モニター親機) 映像タイマー 呼出時 約30秒
通話、モニター時 約60秒

- カメ ラ 固体映像素子
(子機) 広角レンズ 固定マウント
撮像範囲 50cm離れて水平80cm、
垂直60cm
照明用赤外発光ダイオード内蔵
(夜間は50cm離れて水平40cm、垂直
30cm)

- 寸 法 モニター親機 幅122×縦215×奥行48.5
(mm) 子機 幅98×縦129×奥行36
上下傾斜台 幅98×縦129×奥行40

- 質 量 モニター親機 1000g
子機 250g
上下傾斜台 50g

- 付 属 品 東芝お客様ご相談センター一覧表
取付金具（本体に付属）

上下傾斜台		
小ねじ	M4×30	4本
木ねじ	φ3.8×20	4本
タッピングねじ	φ3×8	4本