

取扱説明書

ESPAR Mighty シリーズ

東芝ノーヒューズ遮断器

形式	EH400	SH400	PS400
	EH600	SH600	PS600

株式会社 **東芝**

東芝ノーヒューズ遮断器をお買い上げいただきまして、まことにありがとうございました。
本遮断器を正しく使っていただくために、この説明書をよくお読みください。

1. 荷ほどき・点検

ていねいに荷ほどきし、次の点をお確かめください。

(1) 輸送中の事故等により、破損していないかを確認してください。

万一、異常が発見された場合は、最寄りの当社各支店にお申し越してください。

(2) 遮断器の仕様が、ご要求のものと一致しているかを銘板により確認してください。

(3) 付属装置付の場合はリード線の引き出し部分についている付属銘板により確認してください。

(リード線を持って遮断器を持ち上げることは絶対おこなわないでください。)

(4) ハンドル操作が滑らかにできるか確認してください。

(5) 下表の取付けねじ類があるか確認してください。

用途 \ 形式 付属品		EH400	SH400 PS400	EH600 SH600 PS600
		遮断器 取付用	なべ小ねじ ばね座金 平座金 六角ナット	M6×50 4個 M6 4個 M6 4個
配線用		六角ボルトM12×35 6(4)個 ばね座金 M12 6(4)個 平座金 M12 12(8)個 六角ナットM12 6(4)個	六角穴付ボルト (ばね座金, 平座金付) M10×20 6(4)個	六角穴付ボルト (ばね座金, 平座金付) M8×25 12(8)個
相間バーリヤ		4(2)個	4(2)個	2(1)個

(注) () 内は2極用

2. ハンドル操作と動作表示

(1) 投入 (ON) 操作

ハンドルを電源側に操作すると、遮断器は投入します。このときハンドルの下部に ON 文字が見えます。(図-1)

(2) 開放 (OFF) 操作

ハンドルを負荷側に操作すると、遮断器は開放します。このときハンドルの上部に OFF 文字が見えます。(図-2)

(3) トリップ (自動引はずし)

過負荷電流、短絡電流等により遮断器が自動遮断したときには、ハンドルの上下部に 0 と | の文字が見えます。(図-3)

なお、トリップボタンを押すことによりトリップ状態にすることができますので、警報スイッチの確認にご利用いただけます。

(4) リセット (復帰操作)

遮断器が自動遮断したときは、ハンドルを負荷側に倒すと、「カチッ」と音がしてリセットし、開閉操作が可能になります。なお、遮断器が輸送中の振動、衝撃などでトリップしている場合にも同様の方法でリセットできます。(図-2)

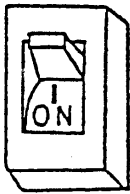


図-1 投入状態

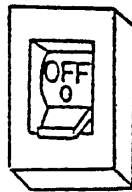


図-2 開放、リセット状態

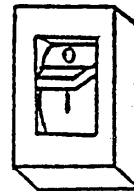


図-3 トリップ状態

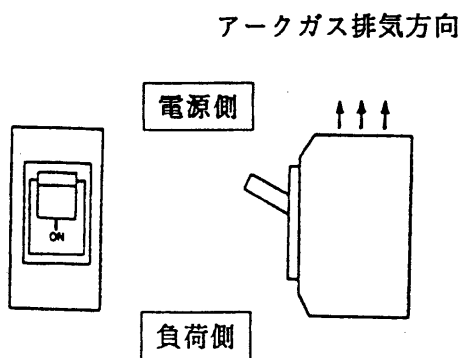
3. 取付け

遮断器を取付けるときは、次の点にご注意ください。

- (1) 特に振動、衝撃の強い場所、ほこりの多い場所、腐食性ガスの多い場所、水滴、油等のかかる場所への取付けは避けてください。
- (2) 周囲温度は、 -5°C ～ 40°C （NK品は -5°C ～ 45°C ）でご使用ください。
この範囲以外で使用する場合はお問い合わせください。周囲温度が基準温度（ 40°C NK品は 45°C ）と異なる場合は、引はずし特性をカタログの温度補正曲線によって補正してください。

4. 接続

(1) 電源側と負荷側

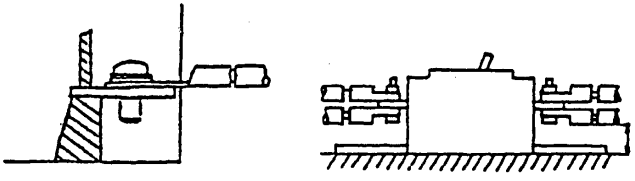
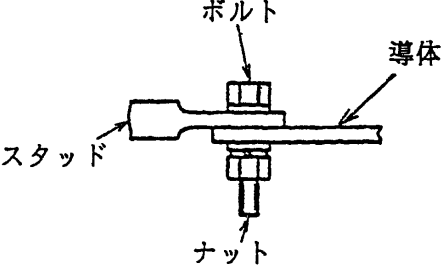


ハンドル表示がONのとき **電源側** と **負荷側** は左図のとおりです。

電源は必ず **電源側** に接続してください。
逆に接続した場合、銘板に記載の遮断容量は保証できません。

(2) 導体接続

下表により導体を接続してください。

<p>表面接続</p>	<p>(1) 圧着端子・銅帯接続</p>  <p>(注) 銅帯の両側に圧着端子で接続する場合は絶縁距離に注意してください。</p>
<p>裏面接続</p>	 <p>導体の接続は、ボルトをスパナで固定し、ナットを回して締付けてください。</p>

(3) 締付けトルク

下表により締付けてください。

ねじ径 (注1)		締付けトルク N・m (kgf・cm)	
		導 体	裸電線直接
M4	丸	1.1~ 1.4 (11~14)	1.1~ 1.5 (11~15)
M5	丸	2.1~ 2.8 (21~29)	1.5~ 2.0 (15~20)
M6	丸, H	3.3~ 4.5 (34~46)	2.0~ 2.5 (20~25)
M8	丸	6.4~ 8.3 (65~85)	—
	H	8.3~11.3 (85~115)	—
M10	H	14.7~19.6 (150~200)	—
M12	H	31.7~42.8 (323~437)	—

(注) ねじ頭形状
丸…十字穴付なべ小ねじ
H…六角ボルト, 六角穴付ボルト

5. 保守・点検

- (1) 定期点検時には、端子締付ねじ、導体接続ねじがゆるんでいないか確かめてください。
万一ゆるんでいる場合は、増締めしてください。
- (2) 定期点検時には数回開閉操作をおこない、動作に異常がないか確かめてください。
- (3) モールドケースや端子部のほこりは乾燥した布で清掃してください。
(シンナー等の溶剤や水は使用しないでください。)
- (4) カバーをはずすと性能の保証ができません。絶対開封しないでください。
- (5) 端子部や接続導体に異常な変色がないか確かめてください。

変更記録 REVISIONS					
変更回数 REV.	変更発行日 REV. ISSUED	変更箇所・変更内容 CHANGED PLACE AND CONTENT	承認 APPROVED BY	調査 CHECKED BY	担当 PREPARED BY
○		初版発行 INITIAL ISSUED			
○					
○					
○					
○					
○					
○					
○					
○					
○					
○					
○					
○					
○					

配布先 DISTRIBUTION	部数 COPY		発行 ISSUED	承認 APPROVED BY	文山 92-3-25
				調査 CHECKED BY	平田 92-3-10
				担当 PREPARED BY	大森 92-2-22