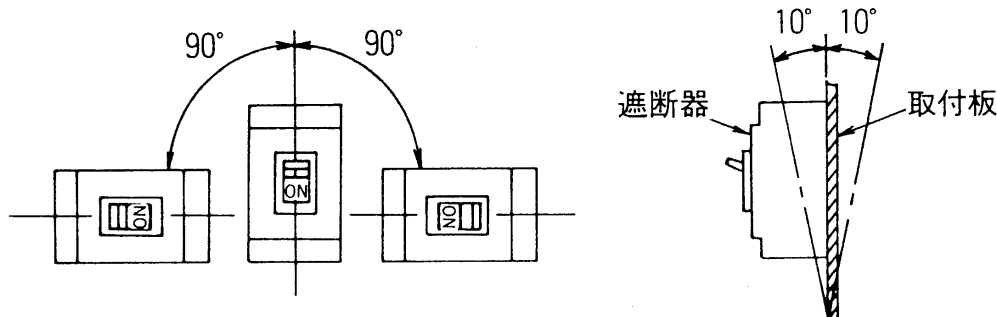


TOSHIBA

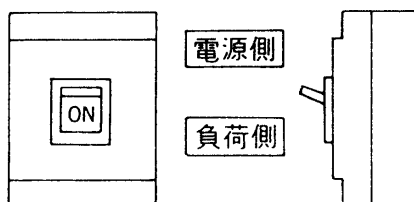
配線用遮断器取扱い説明書

施工上のご注意

1. 特に振動、衝撃の強い場所、ほこりの多い場所、腐食性ガスの多い場所、水滴、油等のかかる場所への取り付けは避けてください。
2. 周囲温度は、 -5°C ～ 40°C でご使用ください。この範囲外で使用する場合はお問い合わせください。
3. 垂直に取り付ける場合、電源側を必ず上にしてください。
4. DNB-103, DNB-123, DNB-153は下図に示す範囲内に取り付けてください。



5. 電源側と負荷側



ハンドル表示がONのとき **電源側** と **負荷側** は左図のとおりです。

電源は必ず **電源側** に接続してください。
逆に接続した場合、銘板に記載の遮断容量は保証できません。

ハンドル操作と動作表示

1. 投入 (ON) 操作
ハンドルを電源側に操作すると、遮断器は投入します。このときハンドルの下部にONの文字が見えます。(図-1)
2. 開放 (OFF) 操作
ハンドルを負荷側に操作すると、遮断器は開放します。このときハンドルの上部にOFFの文字が見えます。(図-2)
3. トリップ (自動引き外し)
過負荷電流、短絡電流等により遮断器が自動遮断したときには、ハンドルの上下部にOFFとONの文字が見えます。(図-3)
但し、DNB-103, DNB-123, DNB-153を除く。
4. リセット (復帰操作)
遮断器が自動遮断したときは、ハンドルを負荷側に倒すと「カチッ」と音がして

リセットし、開閉操作が可能になります。なお、遮断器が輸送中の振動、衝撃などでトリップしている場合にも同様の方法でリセットできます。(図-2)
但し、DNB-103, DNB-123, DNB-153を除く。

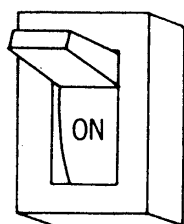


図-1
投入状態

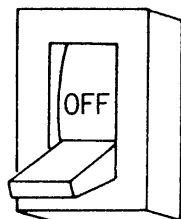


図-2
開放、リセット状態
(DNB-103, DNB-123, DNB-153は
開放、リセット、トリップ
状態)

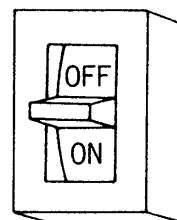


図-3
トリップ状態
(DNB-103,
DNB-123,
DNB-153を
除く)

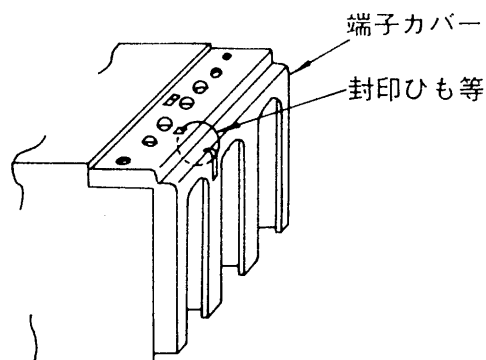
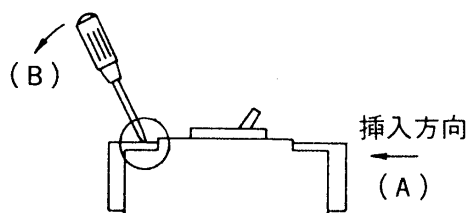
端子カバーの取り付け、取り外し方法

端子カバーの着脱は電源を切ってから行ってください。

1. DNB-103, DNB-123, DNB-153(付属品)

1. 端子カバーは矢印の方向(A)に挿入すると取付ができます。
2. 取外すときは、ドライバーで矢印の方向(B)に力を加えてください。

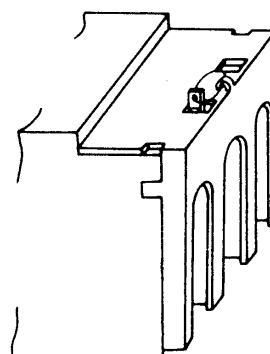
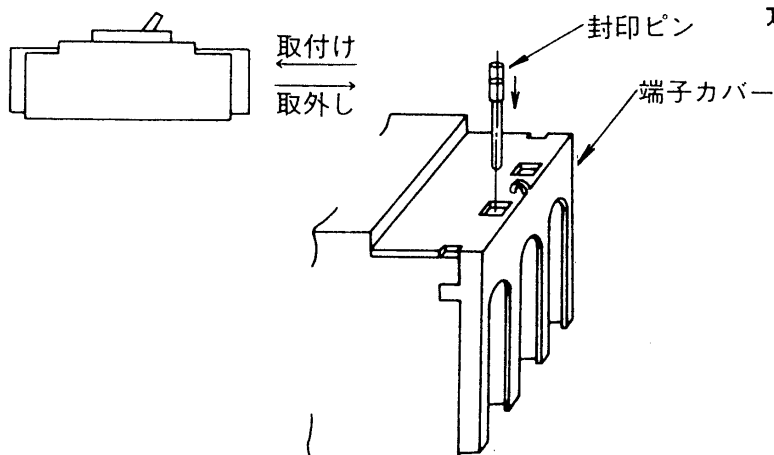
3. 封印は、端子カバーの穴と本体の穴に通して行ってください。



2. DNB-223(付属品)

1. 端子カバーの取付け、取外しは図の矢印の方向に行ってください。

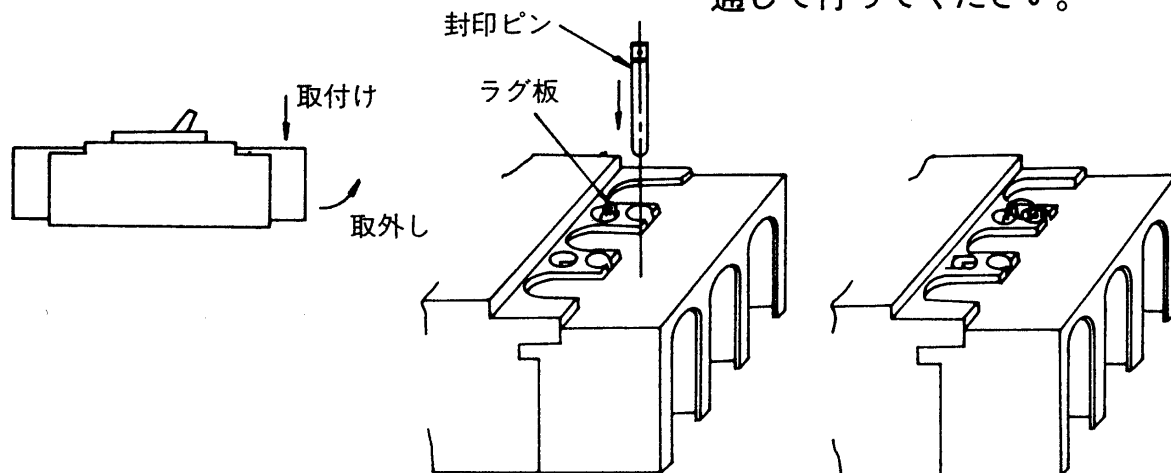
2. 封印は同梱の封印ピンを挿入し、封印ピンの穴と端子カバーの穴に通して行ってください。



3. DNB-253(付属品)

1. 端子カバーの取付け、取外しは図の矢印方向に行ってください。

2. 封印は同梱の封印ピンを挿入し封印ピンの穴と、ラグ板の穴に通して行ってください。



保守・点検

1. 定期点検時には、端子ねじがゆるんでいないか確かめてください。万一ゆるんでいる場合は増し締めしてください。
2. 定期点検時には数回開閉操作を行い、動作に異常がないか確かめてください。
3. モールドケースや端子部のほこりは乾燥した布で清掃してください。
(シンナー等の溶剤や水は使用しないでください。)

修理サービス

ご使用中に異常が生じたときは、お使いになるのを止め、電源を切ってお買上げの工事店にご相談ください。なお、ご相談されるときは器具の形名をお忘れなくお知らせください。