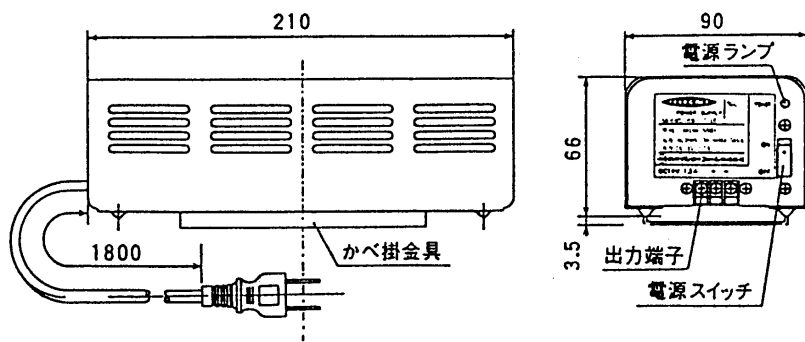
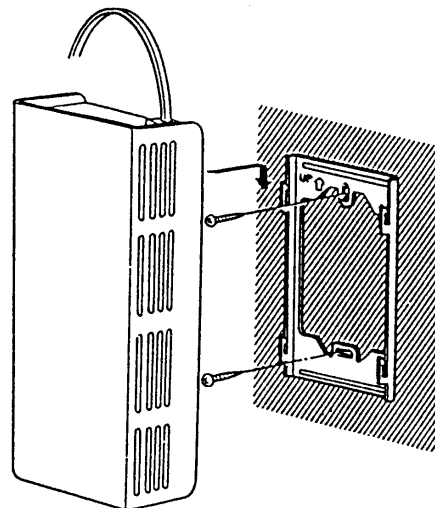


お買い上げありがとうございます。本品の機能を十分に発揮させて効果的にご利用いただくために、この取扱説明書をご使用前に最後までお読みください。お読みになった後は、大切に保存してください。

各部の名称



取付方法



概要

1. この装置は、電灯線電圧を直流電圧に変換する直流電源装置で、DC12V機器を動作させるために使用します。
2. 電灯線の電圧変動(±10%)に対しても安定した出力電圧を維持する安定化回路が組込まれています。
3. 万一出力を短絡したり、回路に過電流が流れても電源を保護する機能が内蔵されています。
4. かべ掛型にもなります。(取付方法図参照)

1. 付属のかべ掛金具を使って、かべに取り付けます。
2. 卓上でご使用になる場合は、かべ掛け金具を取り外してください。

配線

1. ⊕・⊖の極性を間違いないように配線用コードを接続してください。
2. 出力端子の接続が終了したら電源スイッチは、OFFの位置で電源プラグをコンセントに差し込んでください。

取扱い上の注意

1. 電源装置は熱を出しますので、できるだけ直射日光などの当たらない通風の良い場所に設置してください。
2. 湿度が多くなるところや、振動の加わる不安定な場所は、避けてください。
3. ご使用中に異状が発生したときは、電源プラグをコンセントから抜いて、お買上店にご相談ください。

お取り扱い

1. 電源スイッチをONに切り替えますと、電源ランプが点灯し電源が供給されます。
2. 電源を切るときは、電源スイッチをOFFにすれば電源ランプが消えます。
3. インターホンの場合は、一般に電源を入れたまま(ONのまま)で使用することが多いのですが、長い間ご使用にならないときは、電源スイッチをOFFにし電源プラグもACコンセントから抜いておいてください。

仕様

| | |
|--------|----------------------|
| 定格入力電圧 | AC100V 50/60Hz |
| 定格入力容量 | 58VA |
| 定格出力 | DC14V 1.5A |
| 適合安全規格 | 電気用品取締法(甲種) |
| ケース | 金属製 |
| 寸法 | 幅90×高70×奥行210mm(卓上型) |
| 重量 | 1.85kg |

●仕様及び外観は改良のため予告なく変更することがありますのでご了承ください。