

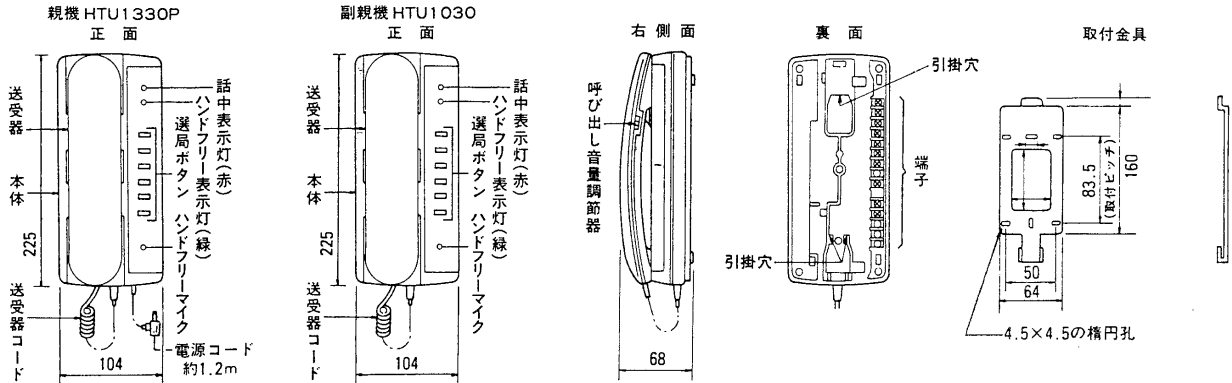
# TOSHIBA

## 東芝インターホン取扱説明書(省線式ドアホン)

### 30局用親機(電源内蔵)HTU1330P 30局用副親機HTU1030

このたびは東芝インターホンをお買いあげいただきましてまことにありがとうございました。  
お求めのインターホンを正しく使っていただくために、この取扱説明書をよくお読みください。

#### 各部のなまえと大きさ(単位: mm)



#### 特にご注意ください

##### ■施工上の注意

- ①端子の②(+), ④(-)を逆配線・短絡して電源を投入しますと、親機内部の温度ヒューズが切れ、システムが動作しなくなりますので、必ず確認の上、接続してください。
- ②多心ケーブルを使用する場合、室内間の4配線以外の余った線はすべて④端子(GND端子)に接続してください。接続しない場合、誤動作する事があります。
- ③不要な電波雑音をさけるため、空中配線、AC100V以上の配線との並行線はおやめください。  
また、落雷による事故防止のため屋外での空中配線や露出配線は絶対におやめください。
- ④本体はあけないでください。
- ⑤親機の電源は必ずAC100Vのコンセントに接続してください。AC100V以外のコンセントに接続しますと故障することがあります。

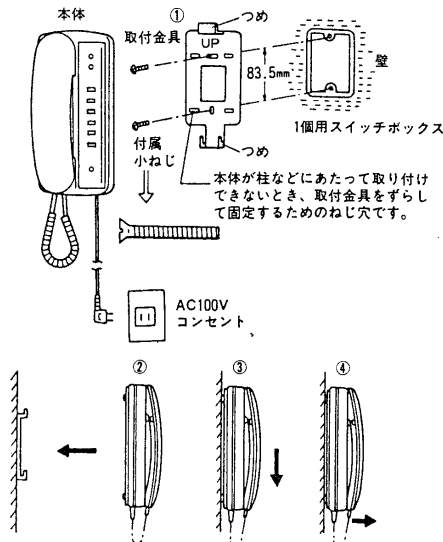
■このインターホンは屋内専用で-10℃~+50℃の温度範囲で使用するように設計してつくられています。つぎのような場所には取り付けしないでください。

- |                       |                        |
|-----------------------|------------------------|
| ①ストーブなどの暖房器具の真上やその付近。 | ④浴室など特に湿度の高い場所。        |
| ②直射日光のあたる場所。          | ⑤有毒ガスやいろいろなほこりの特に多い場所。 |
| ③製氷倉庫など-10℃以下になる場所。   | ⑥水や薬品がかかるおそれのある場所。     |

#### 取り付けかた

##### ■1個用スイッチボックスに取り付けるとき

- ①取付金具を付属のねじ(さら小ねじM4×30mmプラマイ)2本で、すでに取り付けられている1個用スイッチボックスに「UP↑」を上にして取り付けます。
- ②配線したのち、取付金具のつめに本体の底ふたの引掛穴を合わせて本体を押し込みます。
- ③下方へ引いてください。
- ④正しく取り付けられたか手前に引いて確かめてください。(はずれなければ取付完了です。)

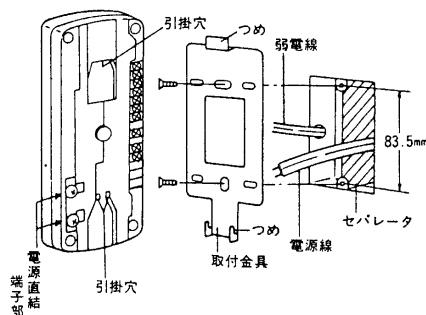


##### ■柱や壁に取り付けるとき

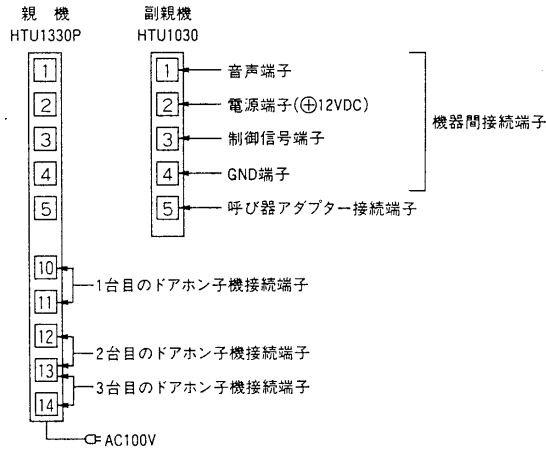
- ①取付金具を付属の木ねじ(丸さら木ねじ4×20mmプラマイ)2本で柱や壁に取り付けます。(取付金具は、「UP ↑」を上にして取り付けてください。)  
・付属木ねじ.....
- ②以後は左記の1個用スイッチボックスに取り付ける手順と同じです。

##### ■電源を直結するとき

- 電源は親機裏面で直結することもできます。(この工事は電気工事士の資格が必要です。)
- 電源線(AC100V用)と弱電線を同一ボックスに入線する場合、スイッチボックスはセパレータ付きをご使用ください。
- 電源線は電源端子カバーを取り、電源コードをはずしてから接続してください。電源線を接続したら、必ず電源端子カバーを取り付けてください。

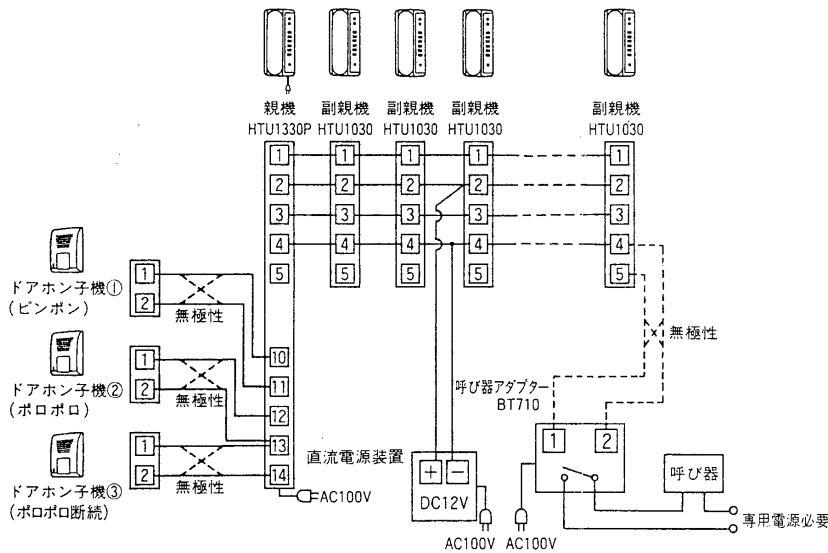


# 端子の説明



# 組み合わせ接続例

## 30局用ドアホンシステム



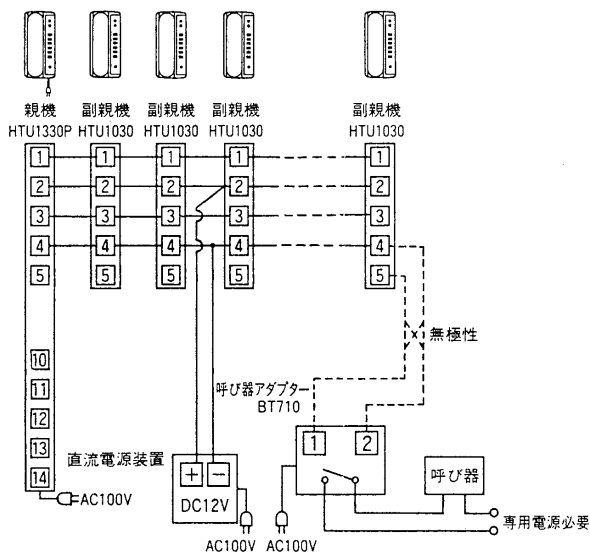
### 標準構成

- ドアホン子機……3台まで
- HTU-D シリーズ
- HJU-D シリーズ
- HTA-DUシリーズ
- など

- 親機……1台必要 [HTU1330P]
- 副親機……29台まで [HTU1030]

- ①副親機を3台以上接続する場合は別売の直流電源装置を②(+),④(-)端子に追加接続してご使用ください。
- ②直流電源装置  
下表をご参照ください。
- ③呼び器アダプターは、ドアホンからの呼び出し、室内間の呼び出し、一斉の呼び出し、応答ハンドフリー通話、一斉放送のときに動作します。

## 30局用テレホンシステム



### 標準構成

- 親機……1台必要 [HTU1330P]
- 副親機……29台のみ [HTU1030]

- ①副親機を3台以上接続する場合は別売の直流電源装置を②(+),④(-)端子に追加接続してご使用ください。
- ②直流電源装置  
下表をご参照ください。
- ③呼び器アダプターは、ドアホンからの呼び出し、室内間の呼び出し、一斉の呼び出し、応答ハンドフリー通話、一斉放送のときに動作します。

● 直流電源装置……副親機台数により、直流電源装置(別売)を設置してください。

副親機台数	2台まで	3台～7台	8台～16台	17台～29台
直流電源装置	不要	HJP1202×1台	PW-1514E×1台	PW-1514E×2台

# 使いかた

## ① 初期設定のしかた

- 送受器を取りあげた状態で操作します。

### ① 自局番設定

選局ボタン①⑤同時に押します。……設定モード音(ピー)  
(設定する局番2桁を押します。)—→設定完了すると送受器より  
 ピッピッ 完了音(ピー)が鳴ります。

### ② ドアホン子機からの呼び出し音を禁止する場合

選局ボタン②⑥同時に押します。

### ③ ドアホン子機からの呼び出し音を禁止から解除する場合

選局ボタン①⑥同時に押します。

## ② 選局ボタンの説明

6個の選局ボタンで2桁の組み合わせによって相手先を選局します。

11	12	13	14	15	16	} 室内選局番号
21	22	23	24	25	26	
31	32	33	34	35	36	
41	42	43	44	45	46	
51	52	53	54	55	56	
61	62	63	64	65	66	64 65:未使用
ドアホン選局番号						66:一斉呼出番号
(61:ドアホン1 62:ドアホン2 63:ドアホン3)						

### ご注意

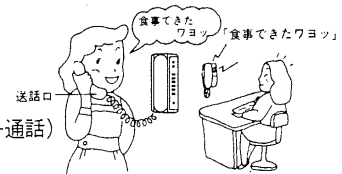
- 初期設定をするときは、親機や直流電源装置の電源プラグをコンセントに入れ電源を入れた状態で設定してください。
- 同じ局番を2台以上設定しますと、呼び出しの時にハウリングが発生する場合がありますので、必ず確認の上設定してください。
- 出荷時は、親機①①、副親機⑤⑥に設定してありますのでご注意ください。

## ③ ドアホン子機から呼ばれたら

- ① ドアホン子機の呼び出しボタンを押しますと、親機・副親機で呼び出し音が鳴ります。  
 (このとき子機でも呼び出し音が小さく聞こえ、呼び出ししていることが確認できます。)
- ② ドアホン子機からの呼び出し音は  
 ドアホン子機①(⑩⑪端子に接続)からの呼び出し音はチャイム音(ピンポン)  
 ドアホン子機②(⑫⑬端子に接続)からの呼び出し音はトレモロ音(ポロポロ……)  
 ドアホン子機③(⑭⑮端子に接続)からの呼び出し音は断続トレモロ音(ポロポロ・ポロポロ…)が鳴ります。
- ③ 呼び出し音が鳴りましたら、親機・副親機どちらでも送受器を取れば子機と通話できます。

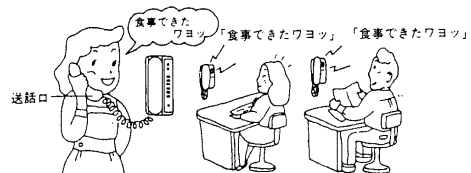
## ④ 室内間での呼び出し

- ① 送受器を取り上げ、呼び出し先の選局ボタンを押しますと、呼び出し先の室内で呼び出し音(ピー)が鳴ります。
- ② 呼び出し音は約1秒間鳴ります。(そのとき自分の受話器からも小さく呼び出し音が鳴ります)  
 呼び出し音の後、ハンドフリー通話になりますので、そのままお話しください。
- ③ 呼ばれたら  
 ・ハンドフリー表示灯(緑)が点灯しているときは、そのままお話しください。(応答ハンドフリー通話)  
 ・送受器を取り上げても通話できます。(テレホン通話)
- ④ テレホン通話では3者間通話はできませんが、応答ハンドフリー通話での3者間通話はできません。



## ⑤ 一斉での呼び出し

- ① 送受器を取り上げ、選局ボタン⑥⑥を押しますと、他の全ての室内で呼び出し音(ピー)が鳴ります。
- ② 呼び出し音は約1秒間鳴ります。(そのとき自分の受話器からも小さく呼び出し音が鳴ります。)呼び出し音の後、音声により一斉放送をします。

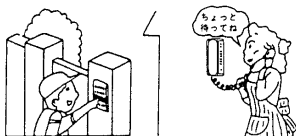


## ⑥ 知っておいていただきたいこと

- ① ご使用になる前に話中表示灯(赤)が点灯していないことを確認してください。  
 点灯中は他の親機又は副親機が使用中ですので消えるまでお待ちください。
- ② 室内通話又は一斉放送中に、小さく呼び出し音(ピンポン、ポロポロ、ポロポロ断続)が聞こえたらドアホン子機から呼ばれたときです。そのときは親機・副親機とも一度送受器を掛け、再度取ってドアホン子機とお話しください。
- ③ 室内間で通話する場合は必ず、呼び出し先の選局ボタンを押してお話しください。押さないで通話しますと、ドアホン子機に通話が漏れます。
- ④ 一斉放送中に他局が送受器を取り上げれば通話できますが一斉状態が保持されたままのため、通話も放送されます。

## ⑦ ドアホン子機との通話を他の親機または副親機に転送するとき

- ① ドアホン子機側に転送することを伝えます。
- ② 選局ボタンを押し、転送先を呼び出して、ドアホン子機と通話するように知らせます。  
 (このとき、ドアホン子機は切れています。)



- ③ 親機・副親機の両方とも一度送受器を掛けます。
- ④ 転送先の送受器を再度取りますと、ドアホン子機とつながりますのでお話しください。

### ⑧ 室内からドアホン子機を呼び出すとき

- ① ドアホン子機を呼び出す場合は、送受器を取り上げ、選局ボタンで子機を選局し、「音声」で呼び出してください。(呼び出し音では呼べません。)
- ② 子機を選局する場合  
 ドアホン子機①を呼び出す場合…選局ボタン[6][1]を選局する。  
 ドアホン子機②を呼び出す場合…選局ボタン[6][2]を選局する。  
 ドアホン子機③を呼び出す場合…選局ボタン[6][3]を選局する。

### ⑨ 通話が終わったら

- ① 通話が終わりましたら送受器をもとのように正しく掛けてください。正しく掛けませんと呼び出し音が鳴りません。

### ⑩ 呼び出し音量の調節は

- ① 送受器右側面の呼び出し音量調節器で大・中・小の3段階の調節ができます。お好みの音量に調節してご使用ください。
- ② ドアホン子機からの呼び出し、室内間の呼び出し(音声呼び出しも含まれます)、応答ハンドフリー通話、一斉放送の音量を共通で調節できます。



呼び出し音量調節器

## 修理サービス

ご使用中に異常が生じたときは、お使いになるのをやめ親機の電源プラグをコンセントから抜いて、お買いあげの販売店(工事店)またはお近くの東芝お客様ご相談センターにご相談ください。なお、ご相談されるときは形名(HTU1330P又はHTU1030)およびお買いあげ時期をお忘れなくお知らせください。

## お手入れのしかた

- 本体や送受器はやわらかな布でからぶきしてください。
- 汚れがひどいときは石けん水を浸した布をよくしぼってからふいてください。
- 機器をいためますので、ガソリン・ベンジン・シンナーなどの薬品でふかないでください。

## 仕 様

- ① 通話方式 相互式
  - ② 通話方式 ドアホン通話…子機拡声形同時通話  
室内通話…電話形同時通話
  - ③ 電 源 親機…AC100V 50/60Hz  
副親機…DC12V
  - ④ 消費電力 親機…待受時 2.5W 最大時 5W  
(定格消費電流) 副親機…待受時 30mA 最大時 100mA
  - ⑤ 呼出信号 ドアホン子機①…ピンボン音  
ドアホン子機②…ポロポロ音  
ドアホン子機③…ポロポロ断続音  
室内間…ビー音後音声呼出(拡声形同時通話)  
\*いずれも音量調節可(3段切換)
  - ⑥ 設置台数 ドアホン子機:3台まで  
親機併用で副親機29台まで  
BT710:1機種(親機、副親機)に1台まで
  - ⑦ 電源容量 親機1台で副親機2台まで供給可
- |        |      |            |             |             |
|--------|------|------------|-------------|-------------|
| 副親機台数  | 2台まで | 3台~7台      | 8台~16台      | 17台~29台     |
| 直流電源装置 | 不要   | HJP1202×1台 | PW-1514E×1台 | PW-1514E×2台 |
- ⑧ 通話路数 1通話路(共通通話路式)
  - ⑨ 設 置  
-1、設置形式 卓上、壁掛式(1個用スイッチボックスに適合)  
-2、設置場所 屋内専用(使用周囲温度 -10℃~+50℃)
  - ⑩ 配線本数 ドアホン子機-親機間:2線(無極性)×子機台数  
親機-副親機間 :4線共通  
親機/副親機-BT710間:2線(無極性)

- ① 通達距離 親機-副親機間(ループ抵抗20Ω以下)  
総延長は2kmまで

線種	公称断面積 より線(本/mm) 単心線	0.3mm <sup>2</sup> 12/0.18 0.65	0.5mm <sup>2</sup> 20/0.18 0.8	0.75mm <sup>2</sup> 30/0.18 1.0	1.25mm <sup>2</sup> 50/0.18 1.2	2.0mm <sup>2</sup> 37/0.26 1.6
距離 (m)	親機-子機間 親機-副親機間 親機/副親機-BT710間	150	250	300	600	1000

(注)直流電源装置は、副親機と近接(10m以内)させて接続してください。

- ② 重 量 親機…約750g  
副親機…約500g
- ③ 色 調 本体 : オフホワイト  
選局ボタン: グレー
- ④ 材 質 ABS樹脂
- ⑤ 付属品 取付金具(本体に付属) 1個  
呼出先表示カード 1部  
取扱説明書 1部  
東芝お客様ご相談センター一覧表 1部  
小ねじ (M4×30) 2本  
木ねじ (φ4×20) 2本