

東芝水銀庭園灯取扱説明書

このたびは、東芝水銀庭園灯をお買いあげいただきまして、まことにありがとうございます。

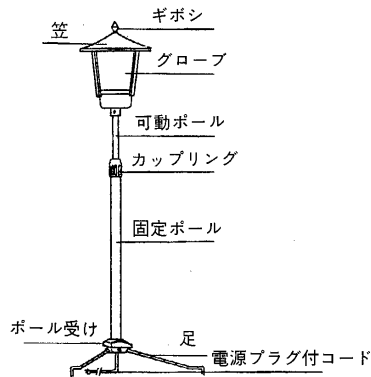
お求めの器具を正しく使っていただくために、この説明書をよくお読みください。

この取扱説明書は同種類の水銀庭園灯と共通になっておりますので、お求めの器具と姿図がちがっている場合があります。

各部のなまえ

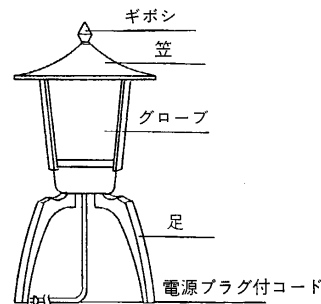
HPF形(高さ調節式)

HPF-460
HPF-461



HPS形

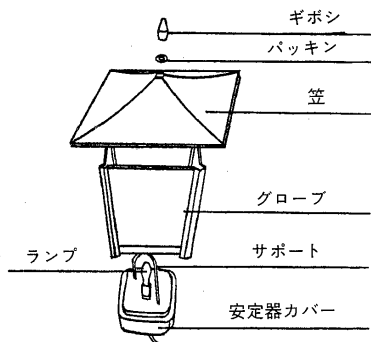
HPS-460
HPS-461



器具の取り付けかた

1 灯体部の組立て

- ①ランプをソケットにねじ込みます。
- ②グローブを安定器カバーに取り付け、笠をのせます。
- ③笠にパッキンをのせてから、ギボシで笠を固定します。



ランプ、グローブ、笠の取り付け

2 ポールの組立て (図1)

〔HPF-460、HPF-461〕の場合

- ①3本の足をポール受けに挿入します。(挿入後、足が回転しないことを確認してください)
- ②ねじをそれぞれ締め付けて足を固定します。
- ③ポールをポール受けに挿入します。
- ④3本のねじを締め付け、ポールを固定します。

3 ポールへの取り付け (図2)

〔HPF-460、HPF-461〕の場合

- ①電源コードを電源プラグよりポール内に挿入します。
- ②ポール上端に灯体をのせ、2本の押えねじで灯体をポールに固定します。
- ③高さ調節式の場合は、カップリングをゆるめ、適当な高さにしてしっかりと固定します。

4 灯具の設置 (図3)

〔HPF-460、HPF-461〕の場合

平らな場所を定めてから灯具をセットし、打込みピンを足に引掛かるまで打込んでください。

●器具の使いかた

電源プラグを100V電源に接続するとただちに点灯しますが、明るさが安定するまで約5分かかります。

5 足の組立て (図4)

〔HPS-460、HPS-461〕の場合

- ①安定器カバーのネジをはずして、4本の足を取り付けます。
- ②安定器カバーのねじをそれぞれ締め付けて足を固定します。

6 灯具の設置

〔HPS-460、HPS-461〕の場合

平らな場所を定めてから灯具をセットしてください。

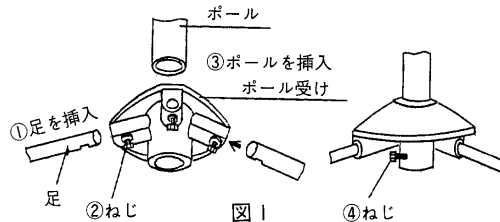


図1

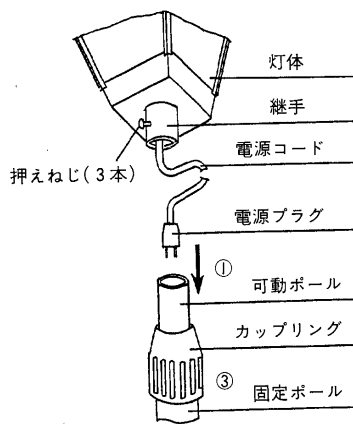


図2

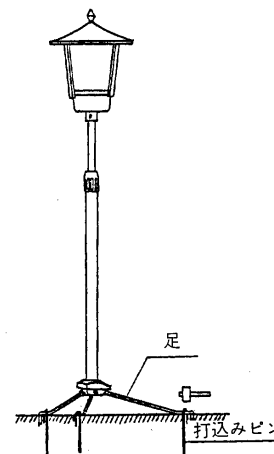


図3 HPF形

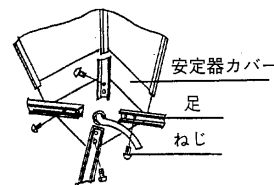
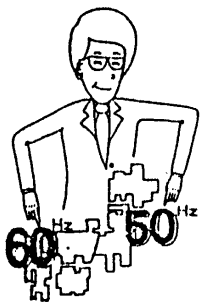


図4

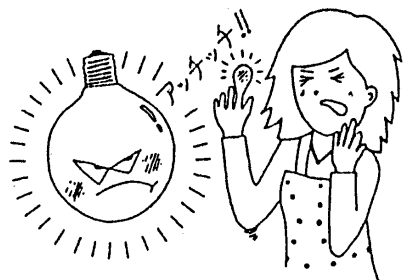
特にご注意を

■器具には電源周波数が、50ヘルツ (Hz) 用と60ヘルツ (Hz) 用の区別がありますので、地域の周波数に合った器具をご使用ください。まちがえてご使用になりますとランプ寿命が短くなったり、過熱して焼損などのものになります。

- ご贈答、ご転居のときはご注意ください。
- 電源周波数のちがった地域にご転居のときは、一部部品交換が必要です。お買いあげの販売店(工事店)またはお近くの東芝ご相談センターにご相談ください。周波数変換については費用を請求させていただきます。



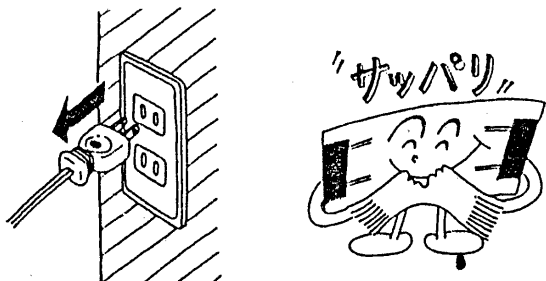
■点灯中や消灯直後のランプは高温になります。手をふれないでください。やけどをする場合があります。



■器具の改造や、ランプ以外の部品の交換は、性能が十分に発揮できないばかりか大変危険です。絶対におやめください。

お手入れのしかた

■器具のお手入れの際は、必ず電源プラグを抜いてください。
■器具が汚れたときは、やわらかい布を石けん水に浸し、よくしぼってからふきとってください。



■ランプは取りはずしてから乾いた布でふいてください。

■この庭園灯は水銀ランプ40ワット専用です。このほかのランプでは点灯しません。

■この庭園灯は二重絶縁構造になっておりますので、接地工事は不要です。

■点灯中のランプを消したり、停電、あるいは急激な電圧低下などで消灯したときはすぐ通電しても、点灯しません。ランプが冷えてから点灯してください。

■フオトスイッチをご使用になる場合は、「東芝フオトスイッチ」OS-1032を別途お求めください。ただし、HPS-460、HPS-461には、フオトスイッチは取り付けられません。

■フオトスイッチを取り付けられる構造になっている器具は木かげ・軒下などに設置しないでください。フオトスイッチの誤動作の原因となります。(別売のフオトスイッチの取扱説明書をよくお読みください。)

■ランプ交換の際は電源プラグを抜いて行なってください。

■ランプ交換の際は、「東芝水銀ランプ」40ワットとご指定ください。

■金属部分をクレンザーや、たわしでみがかないでください。傷つけたり、腐食の原因となります。



■ガソリンやシンナー、ベンジンなどの薬品でふいたり、殺虫剤をかけないでください。変質、変色の原因となります。

修理サービス

ご使用中に異常が生じたときは、お使いになるのをやめ、電源を切って、お買いあげの販売店(工事店)またはお近くのご相談センターにご相談ください。

なお、ご相談されるときは器具の形名およびお買いあげ時期をお忘れなくお知らせください。

東芝ライテック株式会社 照明電材事業部

〒140 東京都品川区南品川2-2-13 (南品川JNビル)

TEL (03) 5463-8766

お客様はお読みになったあとも必ず保存してください。