

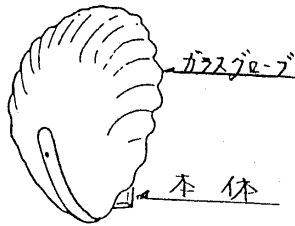
TOSHIBA

東芝セミアオーダーライトシリーズ取扱説明書

ISB-32801

このたびは東芝セミアオーダーライトシリーズをお買い上げいただきまして、まことにありがとうございました。お求めの器具を正しく使っていただくために、この取扱説明書をよくお読みください。

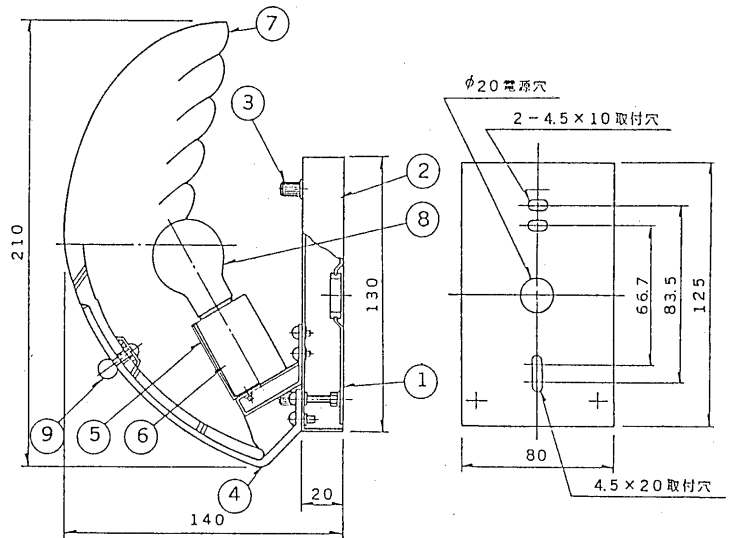
各部のなまえ



器具の取り付けかた

- 1 電源線を取付サポートの穴に入れ、取付サポートを木ネジで固定して下さい。
- 2 電源線と本体のリード線を結線し、本体を取付け化粧ネジで固定して下さい。
- 3 ランプをソケットにセットして下さい。
- 4 ガラスグローブを本体のアームにセットしてガラス押へ金具と当て、ガラス止めネジで取付けて下さい。

部番	部品名	個数	材質	摘 要
1	取付サポート	1	SPC t1.6	クロメート
2	カバ ー	1	SPC t1.0	金色メッキ
3	化粧ねじ	3	SWRM	金色メッキ
4	ガラス用アーム	1	SS	金色メッキ
5	ソケットカバー	1	SPC t0.8	金色メッキ
6	ソ ケ ッ ト	1	磁 器	(E17)
7	ガラスグローブ	1	ガ ラ ス	フロスト
8	ラ ンプ	1		ミニクリプトランプ 40W フロスト
9	ガラス止めねじ	1	Bs M4	金色メッキ



修理サービス

ご使用中に異常が生じたときは、お使いになるのをやめ、電源を切って、お買いあげの販売店(工事店)またはお近くの東芝消費者ご相談センター、東芝家庭電器サービスステーションにご相談ください。
 なお、ご相談されるときは器具の形名およびお買いあげ時期をお忘れなくお知らせください。

東芝ライテック株式会社 照明電材事業部 〒140 東京都品川区南品川2-2-13 (南品川JNビル)

ダイヤルイン(03)5463-8773
 ファクシミリ(03)5463-8835

お客様へ
 この器具の取付工事は必ず電気工事店に依頼して下さい

工事店へ
 工事が終了しましたら、この説明書は必ずお客様へお渡し下さい