

TOSHIBA

東芝非常用照明器具 (電池内蔵) 取扱説明書 階段通路誘導灯 (防湿・防雨形)

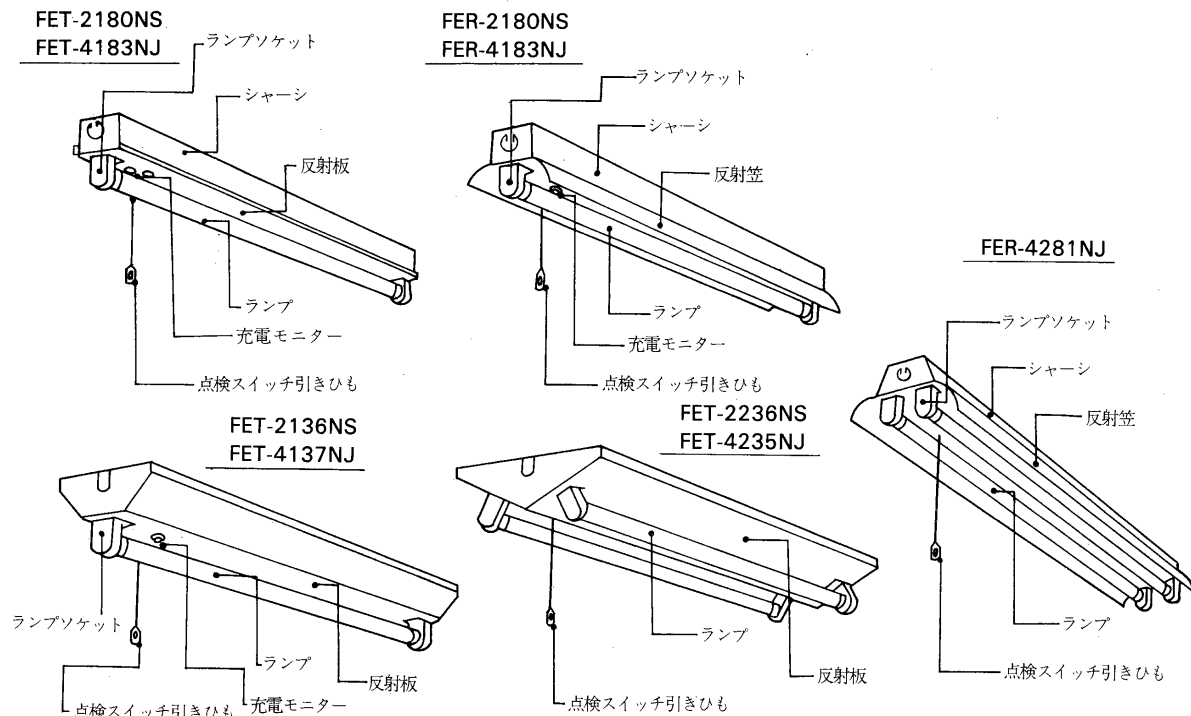
充電モニター
(充電表示灯) 付

非常灯電池が充電中であることを知らせるモニターランプ (緑色発光ダイオード) 付の器具です。充電中は緑色の充電モニターが点灯しています。

- FET-2180NS FET-4183NJ
- FER-2180NS FER-4183NJ
- FET-2136NS FET-4137NJ
- FET-2236NS FET-4235NJ
- FER-4281NJ

このたびは東芝非常用照明器具・東芝階段通路誘導灯をお買いあげいただきまして、まことにありがとうございました。お求めの器具を正しく使っていただくために、この取扱説明書をよくお読みください。

● 各部のなまえ



お客様へ
この器具の取付工事は必ず電気工事店に依頼してください。一般の方の工事は法で禁じられています

工事店様へ
工事が終了しましたら、この説明書は必ずお客様にお渡しください

東芝非常用照明器具・誘導灯点検カード

設置年 月 日 設置場所

点検責任者

点検年月日	点検箇所(チェック)	点検者	点検年月日	点検箇所(チェック)	点検者
・	外観		・	外観	
・	切替		・	切替	
・	性能		・	性能	
・	外観		・	外観	
・	切替		・	切替	
・	性能		・	性能	
・	外観		・	外観	
・	切替		・	切替	
・	性能		・	性能	
・	外観		・	外観	
・	切替		・	切替	
・	性能		・	性能	
・	外観		・	外観	
・	切替		・	切替	
・	性能		・	性能	

充電モニター の保守、点検方法

- ① 充電モニターが点灯しているかどうか確認してください。
- ② 充電モニターが消灯している時は非常灯電池が充電されていません。非常灯電池のコネクターはずれ、平常電源の開放がないか確認してください。
- ③ 充電モニターが点灯しない原因がわからない時には、お買い求め先、または最寄りの東芝お客様ご相談センターにご連絡ください。

切り取って必ず保存してください

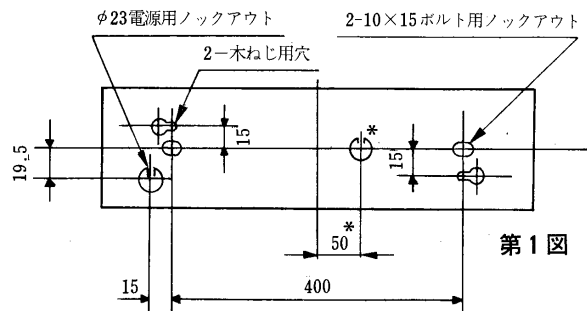
● 特に注意を

- ① 必ず電源周波数に合った器具をお使いください。
蛍光灯器具には電源周波数が50ヘルツ(Hz)用と60ヘルツ用の区別がありますので、地域の周波数に合った器具をお選びください。まちがえてご使用になりますと、ランプ寿命が短くなったり、過熱して焼損などのもとになります。
- ② この器具は天井の丈夫なところに取り付けてください。
- ③ 薄い天井板(1cm以下)や弱い天井などに取り付けますと、ねじ止めが弱く、引きひもを強くひっぱったときや振動などで器具が落下するもとになります。
- ④ この器具の電源は昼夜連続給電してください。
- ⑤ 三ヶ月に一回、定期的に非常点灯を行ない、点灯状態を確認し、器具に付属の点検カードにその結果を記入してください。
- ⑥ 交換した古い電池はすてないで、お買い求め先または東芝お客様ご相談センターにお渡しください。
- ⑦ 器具を改造したり、部品を変更して使用しないでください。性能が十分に発揮できないばかりか大変危険です。
- ⑧ 必ずアースを取り付けてください。アースは法により、第3種接地工事が必要です。

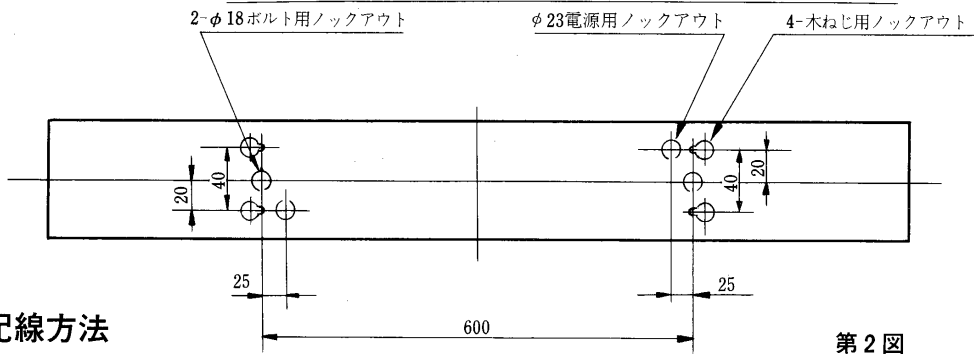
● 器具の取り付けかた

FET-2180NS, FER-2180NS, FET-2136NS, FET-2236NS

- ① 器具の本体を取り付ける前に第1図または第2図に示す電源用穴(φ23ノックアウト)を打ち抜き付属の電源プッシングを取り付けてください。(FET-2236NSは*印ノックアウトもご使用できます。)
- ② 電源プッシングより電源線を引き込み第1図または第2図に示したそれぞれの取付穴(ノックアウト)を用いて器具本体を取り付けてください。

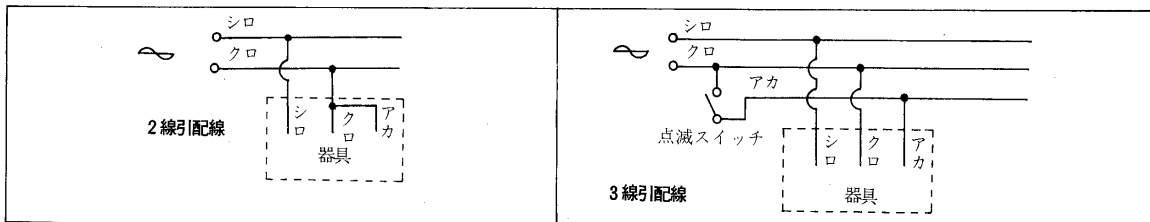


FET-4183NJ, FER-4183NJ, FET-4137NJ, FET-4235NJ, FER-4281NJ

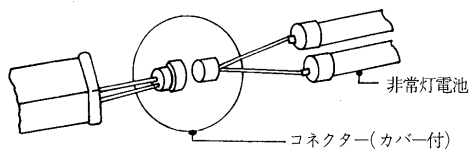


● 配線方法

- ① 電源は必ず単相2線から配線してください。単相3線・3相3線からの配線は部品を焼損することがあります。
- ② この器具の口出線(白・黒・赤)は図のように結線してください。電源回路は必ず分電盤からの専用回路とし、分電盤と器具の間には点滅スイッチを設けないでください。
- ③ 階段通路誘導灯としてお使いになる場合の配線方法は原則として2線引配線です。3線引配線を行なう場合には、所轄の消防署の了解を得てください。



- ④ 電池の放電を防ぐためにコネクターをはずしてありますので、ご使用の際には通電後コネクターを差し込んでください。

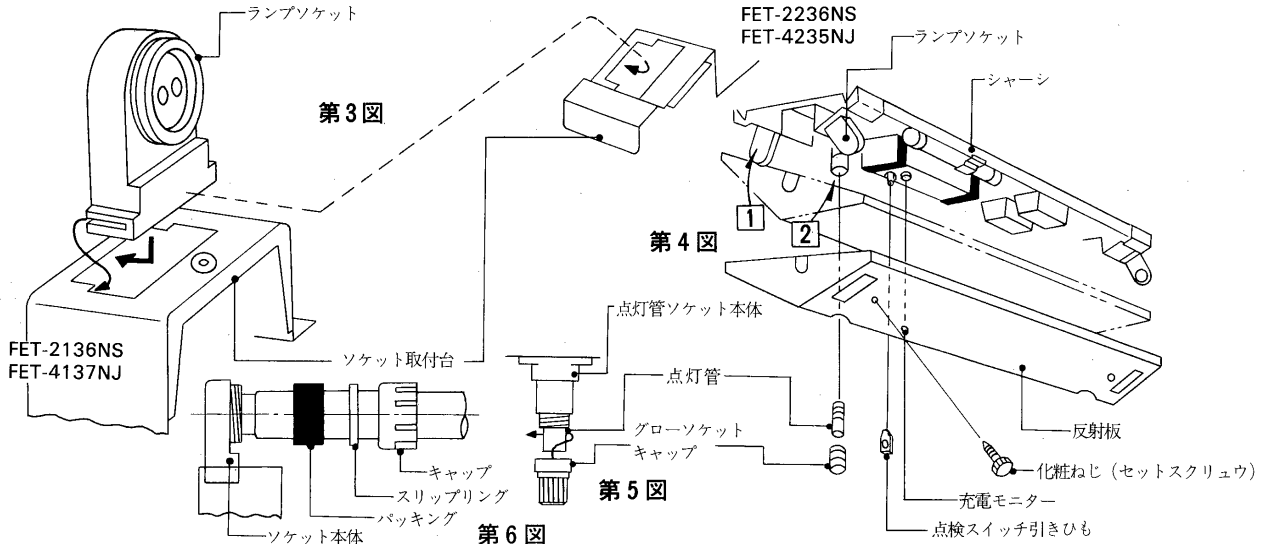


■取付けが終了したら、器具が正常に作動するか、保守・点検の要領をご参照のうえ充電モニターの点灯確認と点検スイッチを引いて非常点灯の確認をしてください。

器具の組立てかた

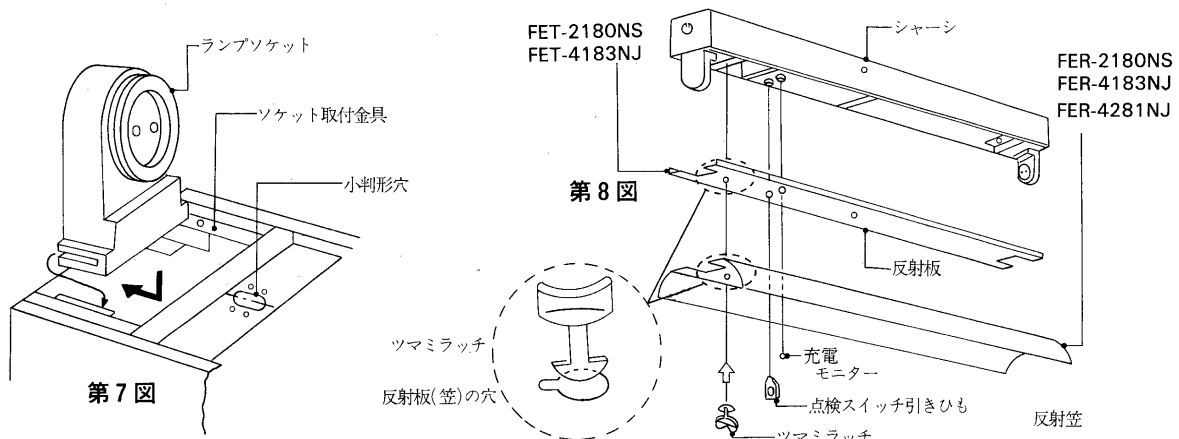
FET-2136NS・FET-2236NS・FET-4137NJ・FET-4235NJ

- ① 第3図のようにランプソケットをソケット取付台へ差し込み、取り付けます。
- ② 点検スイッチの引きひもを反射板へ通した後、化粧ねじ(セットスクリュー)で反射板をシャーシへ取り付けます。(FET-2236NS・FET-4235NJは第4図のように反射板を①②の順序でランプソケットを通して取り付けてください。)
- ③ 充電モニターが見えるか確認してください。
- ④ FET-2136NS・FET-2236NSの場合は点灯管を点灯管ソケットボデーにねじ込み、キャップをしっかりと締付けてください。(第5図参照)
- ⑤ ランプの取り付けはキャップ、スリップリング、バックリングをそれぞれランプにはめ込んでからソケット本体に取り付けてください。(第6図参照)



FET-2180NS・FER-2180NS・FET-4183NJ・FER-4183NJ・FER-4281NJ

- ① ランプソケットの溝をランプソケット取付金具の爪にしっかりと差し込んでください。(第7図参照)
- ② ツマミラッチを反射板の穴に取り付けてください。
- ③ 点検スイッチの引きひもを反射板(笠)に通した後、ツマミラッチをランプソケット取付金具の小判形穴に通して90°回転して反射板(笠)を取り付けてください。(第7図・第8図参照)
- ④ 充電モニターが見えるか確認してランプを取り付けてください。(第6図参照)
- ⑤ FET-2180NS・FER-2180NSの場合は点灯管を取り付けてください。(第5図参照)



● ご注意とお願い

- ① この器具は5°C~35°Cの範囲で使用するように設計してあります。取り付けの際はご注意ください。
- ② 非常点灯の状態や電池の充電状態を見る場合は、点検スイッチの引きひもを引きますと、非常電源に切り替わり、非常点灯を確認できます。
- ③ ランプ交換や器具の清掃のときは、必ず電池についているコネクタを取りはずしてから、平常電源を切って行なってください。
- ④ ランプ交換の際には、“FET-2180NS・FER-2180NS・FET-2136NS・FET-2236NSは東芝蛍光ランプ〈ネオライン〉20ワット、FET-4183NJ・FER-4183NJ・FET-4137NJ・FER-4281NJ・FET-4235NJは東芝蛍光ランプ〈ラピッドマスター〉40ワット形”とご指定ください。
- ⑤ 点灯管交換の際には“東芝点灯管FG-1E”とご指定ください。(蛍光灯20ワットの器具のみ)
- ⑥ 非常灯電池交換の際には、3・2NR-CU-LE W (6.0V 2000mAh)をお求めください。

● お手入れのしかた

- ① 器具のお手入れは必ず電池のコネクターをはずしてから、平常電源を切って行ってください。
- ② 器具が汚れたときは、やわらかい布を、せっけん水に浸し、よくしぼってからふきとってください。
- ③ ガソリン、ベンジン、シンナーなどの薬品でふいたり、殺虫剤をかけたたりしないでください。変質、変色の原因となります。
- ④ 金属部分をクレンザーやたわしでみがかないでください。傷ついたり腐食の原因となります。
- ⑤ ランプは取りはずしてから、乾いた布でふいてください。
- ⑥ 本体は、電気掃除機またはハタキなどでホコリをはらうようにしてください。

● 修理サービス

ご使用中に異常が生じたときは、お使いになるのをやめ、電池についているコネクターを取りはずしてから平常電源を切って、お買いあげの販売店(工事店)またはお近くの東芝お客様ご相談センターにご相談ください。なお、ご相談されるときは器具の形名およびお買いあげ時期をお忘れなくお知らせください。

● 仕様

	平常時		非常時 電 源	結線図 (下図は1灯用、器具の場合です。 2灯用器具は——部分が含まれます。)
	電 源	入力電流		
FET-2180NS FER-2180NS FET-2136NS	交流 100V 50Hz または 60Hz	0.39A	25W	
FET-2236NS		0.76A	50W	
FET-4183NJ FER-4183NJ FET-4137NJ	交流 100V 50Hz または 60Hz	0.52A	49W	
	交流 200V 50Hz または 60Hz	0.28A	48W	
FET-4235NJ	交流 100V 50Hz または 60Hz	0.93A	90W	
FET-4281NJ	交流 200V 50Hz または 60Hz	0.49A	90W	

東芝電材株式会社
施設照明事業部

〒108 東京都港区三田1丁目4番28号(三田国際ビル16F)
TEL (03) 457-6110

点検のポイント

- ① 外観チェック
 - (1)充電モニターが点灯していますか。
 - (2)光源、反射笠などは汚れていませんか。
- ② 切替動作チェック
点検スイッチを引いてください。非常灯に切り替わりますか。
- ③ 性能チェック
点灯持続時間
 - (1)非常灯切替後30分間点灯が持続しますか。
 - (2)誘導灯
非常灯切替後20分間点灯が持続しますか。

注意事項

- ① 電源は昼夜連続給電願います。
- ② 3ヶ月に1度は定期的に点検し、点検カードに記録願います。
- ③ 点検持続時間のチェックを行い、性能が満足しないときは器具に内蔵されている同一形名の非常灯電池と交換してください。
※交換した古い非常灯電池はすてないで買い求め先または最寄りの東芝お客様ご相談センターにお渡しください。
- ④ 万が一うまく動作しない場合、原因がわからない時には買い求め先または最寄りの東芝お客様ご相談センターにご連絡ください。