

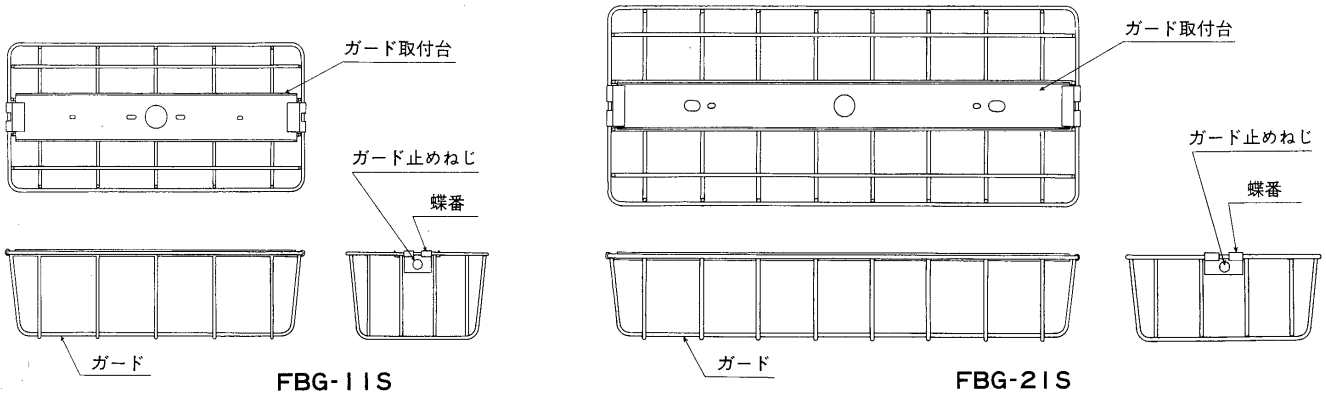
# TOSHIBA

## 東芝誘導灯用ガード取扱説明書

### FBG-11S FBG-21S

このたびは東芝誘導灯用ガードをお買いあげいただきまして、まことにありがとうございました。  
お求めのガードを正しく使っていただくために、この取扱説明書をよくお読みください。

#### 各部のなまえ

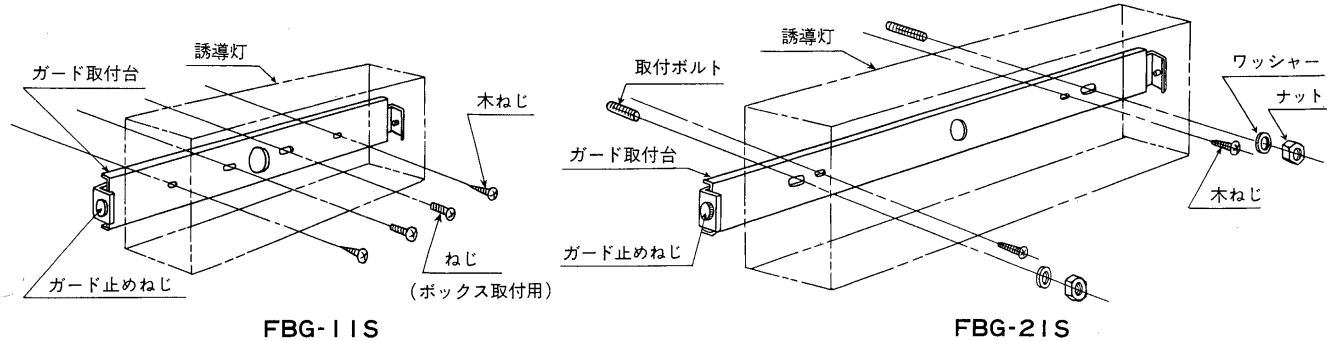


#### ガードの種類と誘導灯の組み合わせ

ガード形名	適合 誘 導 灯	
	器 具 形 名	摘 要
FBG-11S	FBK-1105	器具厚さ85mmまで
FBG-21S	FBK-2105	器具厚さ85mmまで

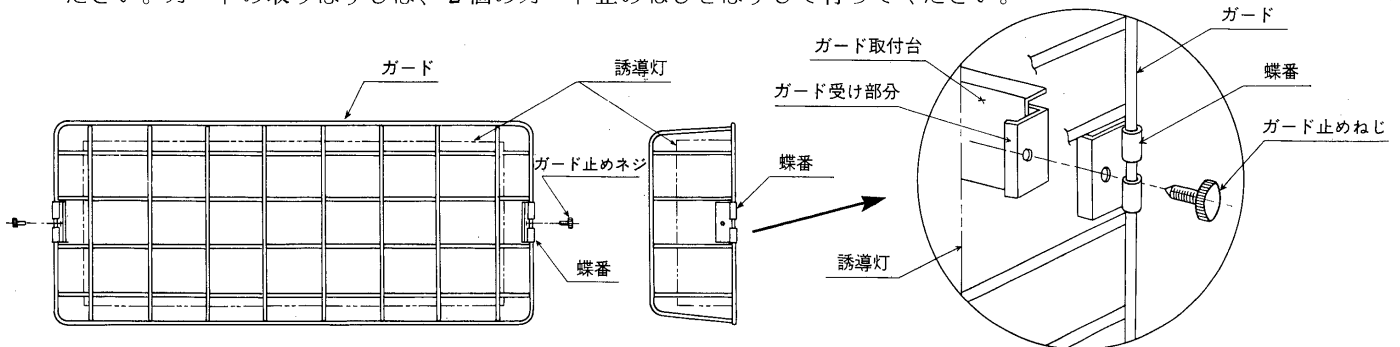
#### ガード取付台の取り付けかた

ガード取付台は、図のような状態でボルト又はねじにて固定してください。



#### ガードの取り付けおよび取りはずしかた

ガードの取り付けは、ガード取付台に付いている2個のガード止めねじをはずし、ガードの中心と誘導灯の中心を合わせ、図のようにガードの蝶番とガード取付台のガード受け部分をガード止めねじで締め付けて固定してください。ガードの取りはずしは、2個のガード止めねじをはずして行ってください。



東芝電材株式会社  
東芝ライテック株式会社

施設照明事業部 〒108 東京都港区三田1丁目4番28号(三田国際ビル16F) TEL (03)457-6110

工事店様へ

工事が終了しましたら、この説明書は必ずお客様にお渡し  
ください。

お客様はお読みになったあとも必ず保存してください。