

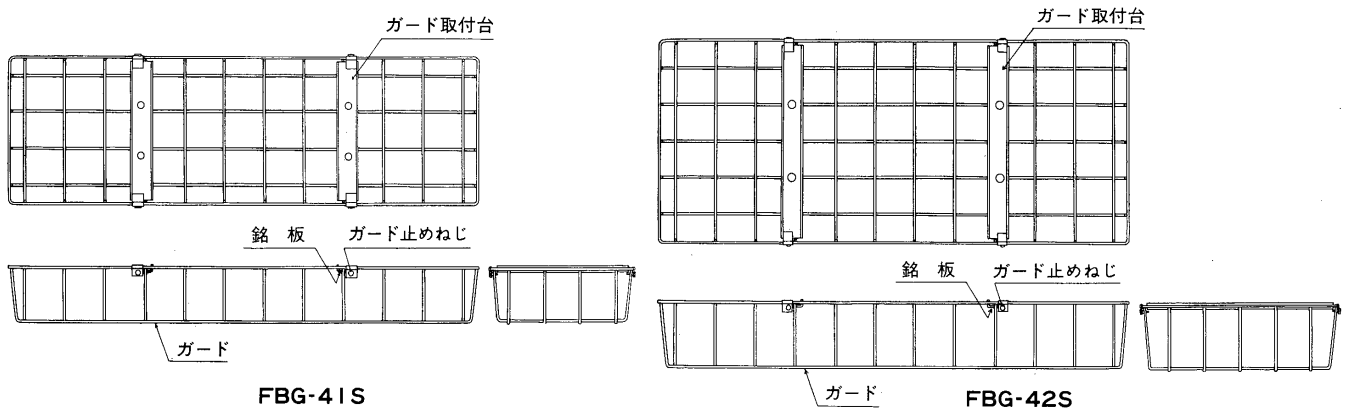
TOSHIBA

東芝誘導灯用ガード取扱説明書

FBG-41S FBG-42S

このたびは東芝誘導灯用ガードをお買いあげいただきまして、まことにありがとうございます。
お求めのガードを正しく使っていただくために、この取扱説明書をよくお読みください。

各部のなまえ

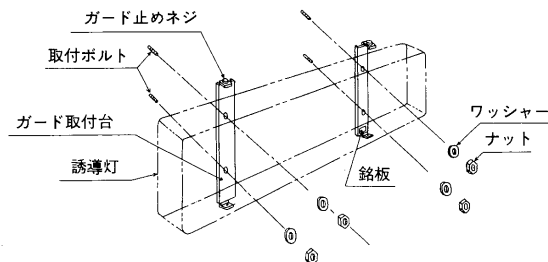


ガードの種類と誘導灯の組み合わせ

ガード形名	適合 誘 導 灯	
	器具形名	摘 要
FBG-41S	FBK-4105	器具厚さ 85mmまで
FBG-42S	FBK-4205	器具厚さ 115mmまで

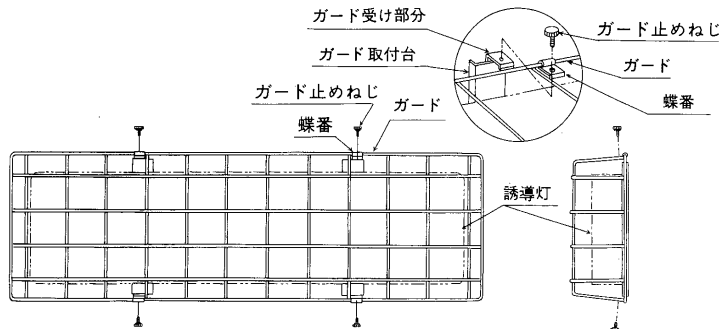
ガード取付台の取り付けかた

1. ガード取付台は、図のような状態で固定してください。
2. ガード取付台の取付方向は片方のガード取付台の銘板に記入されている矢印を外側になるようにしてください。
一方のガード取付台は銘板の付いているガード取付台と対称になるようにしてください。



ガードの取り付けおよび取りはずしかた

ガードの取り付けは、ガード取付台に付いている4個のガード止めねじをはずし、ガードの中心と誘導灯の中心を合わせ、図のようにガードの蝶番とガード取付台のガード受け部分をガード止めねじで締め付けて固定してください。ガードの取りはずしは、4個のガード止めねじをはずして行ってください。



東芝電材株式会社

施設照明事業部 〒108 東京都港区三田1丁目4番28号(三田国際ビル16F) TEL (03)457-6110

工事店様へ

工事が終了しましたら、この説明書は必ずお客様にお渡し
ください。

お客様はお読みになったあとも必ず保存してください。