

# TOSHIBA

## 東芝安全増防爆形蛍光灯照明器具取扱説明書

BFS 426 -  $\frac{16}{22}$  PP -  $\frac{100}{200}$  H A

BFS 426 -  $\frac{16}{22}$  CL -  $\frac{100}{200}$  H A

BFS 416 -  $\frac{16}{22}$  PP -  $\frac{100}{200}$  H A

BFS 416 -  $\frac{16}{22}$  CL -  $\frac{100}{200}$  H A

BFS 224 -  $\frac{16}{22}$  PP -  $\frac{100}{200}$  H A

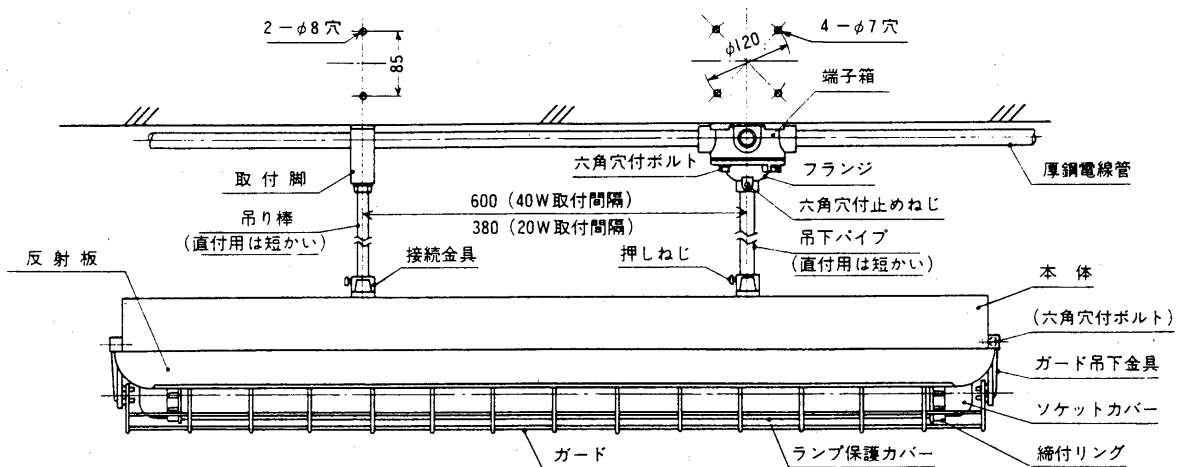
BFS 224 -  $\frac{16}{22}$  CL -  $\frac{100}{200}$  H A

BFS 214 -  $\frac{16}{22}$  PP -  $\frac{100}{200}$  H A

BFS 214 -  $\frac{16}{22}$  CL -  $\frac{100}{200}$  H A

このたびは東芝安全増防爆形蛍光灯器具をお買いあげいただきまして、まことにありがとうございました。  
お求めの器具を正しく使っていただくために、この取扱説明書をよくお読みください。  
この取扱説明書は同種類の器具と共通となっておりますのでお求めの器具と姿図がちがっている場合があります。

### 各部のなまえ



### 器具の種類と端子箱・吊具・ランプの組み合わせ

形名	防爆記号	検定合格番号	蛍光ランプ	端子箱	吊具
BFS 426-16PP	eG 3	第29275号	FLR40S/M×2	BOX-16	PP-102
BFS 426-16CL					CL-102
BFS 426-22PP				BOX-22	PP-102
BFS 426-22CL					CL-102
BFS 416-16PP		第29276号	FLR40S/M×1	BOX-16	PP-102
BFS 416-16CL					CL-102
BFS 416-22PP				BOX-22	PP-102
BFS 416-22CL					CL-102
BFS 224-16PP		第29277号	FLR20S/M×2	BOX-16	PP-102
BFS 224-16CL					CL-102
BFS 224-22PP				BOX-22	PP-102
BFS 224-22CL					CL-102
BFS 214-16PP		第29278号	FLR20S/M×1	BOX-16	PP-102
BFS 214-16CL					CL-102
BFS 214-22PP				BOX-22	PP-102
BFS 214-22CL					CL-102

一注 記一 形名の末尾は電源電圧・周波数を示しています。  
 -100H A→100V 50Hz 用です。 -200H A→200V 50Hz 用です。  
 -100H B→100V 60Hz 用です。 -200H B→200V 60Hz 用です。

### 工事店様へ

工事が終了しましたら、この説明書は必ずお客様にお渡しください。

# TOSHIBA

## 器具の取り付けかた

1. 端子箱、取付脚は所定の位置に6mmのボルト、ナットなどで取り付けてください。
2. 厚鋼電線管を端子箱に結合し、電源線を端子箱内に引込みます。(結合の際、ねじ山5山以上入れてください。)屋外に使用するときはねじ嵌合部にシーリングテープを使用すると共に塗装をして、防水・防錆の処理をしてください。
3. 器具からの口出線を吊下パイプに通し、吊下パイプと器具の接続金具に結合します。また他の接続金具には吊り棒を結合してください。

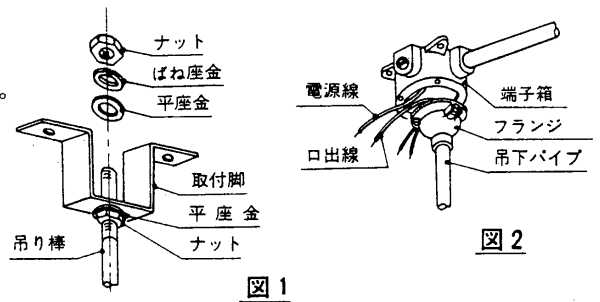


図1

なお、吊下パイプはフランジを結合し、六角穴付止ねじで締め付けてください。

4. 吊り棒を取付脚に図1のように平座金、ばね座金、ナットの順に入れ仮止めしてください。
5. 器具の口出線と電源線を接続してください。(図2) 接地線は端子箱の接地端子に、ねじ止めしてください。
6. フランジを端子箱に六角穴付ボルトで確実に締め付けてください。
7. 器具のレベル出しを終えたら、仮止めした取付脚のナットを締め付けてください。
8. 吊下パイプ、吊り棒の接続金具の押しねじを締め付けてください。

## ランプ交換のしかた

1. ランプを交換するときは、必ず電源を切ってから行なってください。また、周囲に爆発性ガスが存在していないことを十分に確認のうえ行ってください。
2. ガード吊下金具の六角穴付ボルトを付属の工具ではずしてください。六角穴付ボルトは脱落防止構造になっておりませんので、なくさないようご注意ください。ガードは吊下紐で止まるまで傾斜させ、ソケットカバーの締付リングを回してランプ保護カバーよりはずし、ソケットカバーを外側に動かしランプのピンをソケットの接点よりはずし、図3のようにランプ保護カバーを下げランプを引出し、ランプを交換してください。
3. 保護カバーに結合しているソケットの接点にランプのピンを接合させる方法は、ランプのピンを水平状態で保護カバーに挿入し、ランプのピンをつまんで左右に少し回してランプのピンがソケットの接点部に接合したか確認してください。
4. もと通りにソケットの接点部にランプのピンを接合させ、締付リングでランプ保護カバーを確実に締め付けてガードをもと通りに取り付けてください。

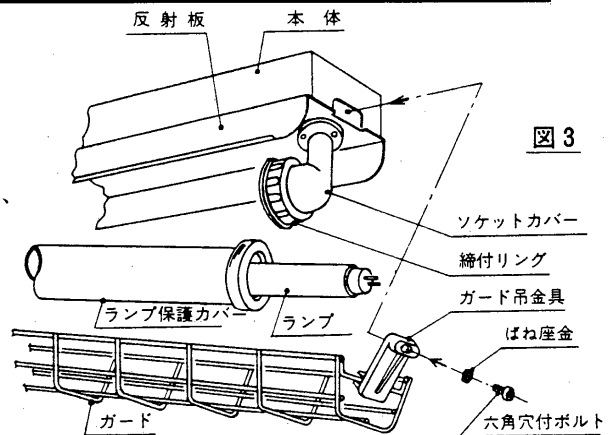


図3

## 特にご注意を

- 器具の設置場所は発火度G3の範囲で第2種危険場所であることを確認のうえ取り付けてください。
- ランプ保護カバーの材質はポリカーボネート樹脂を使用していますので、耐薬品性の関係上対象ガスはガソリン及び石油類の蒸気です。
- 安全増防爆器具はランプ室の気密性が重要でありますので、ランプ保護カバーの締付リングは十分に締め付けを行ってください。
- 必ず電源電圧・電源周波数に適合した器具をお使いください。
- ランプ交換の際には、東芝蛍光ランプFLR40S/M又は、FLR20S/Mとご指定ください。

## お手入れのしかた

- 器具のお手入れの際は必ず電源スイッチを切ってください。
- 器具が汚れたときはやわらかい布をせっけん水に浸して、よくしぼってからふきとってください。ランプ保護カバーはガソリン・ベンジン・シンナーなどの薬品でふいたりすると、クラックが発生したり、溶解します。

## 修理サービス

ご使用中に異常が生じたときはお使いになるのをやめ、電源を切って、お買いあげの販売店(工事店)、お近くの東芝お客様ご相談センターにご相談ください。

なお、ご相談されるときは、器具の形名およびお買いあげ時期をお忘れなくお知らせください。