

# TOSHIBA 東芝蛍光灯ブラケット取扱説明書

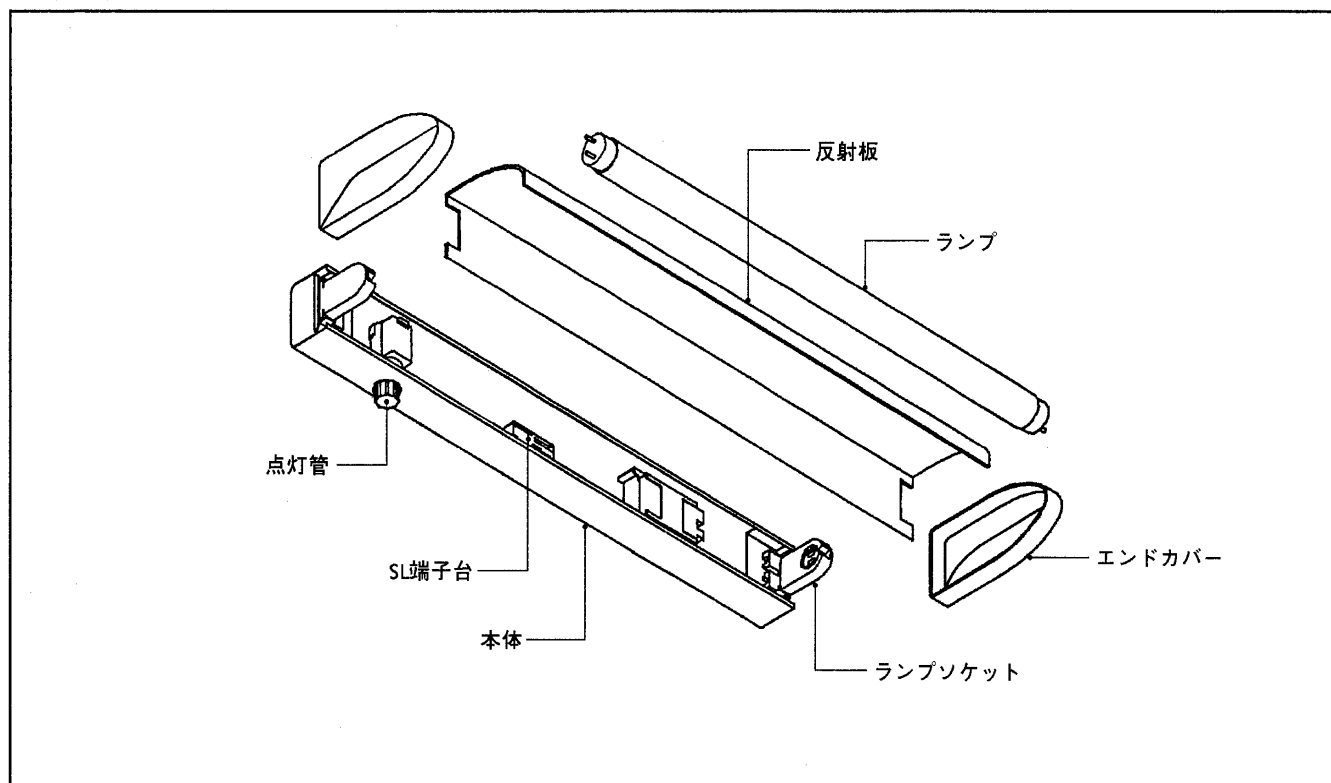
B-75

対象器種	適合ランプ	適合スタータ
FB-1307	東芝蛍光灯ランプ メロウホホワイト 10ワット形 (東芝蛍光灯ランプ一般形も交換使用可能です。)	FG-7E

このたびは東芝蛍光灯ブラケットをお買いあげいただきましてまことにありがとうございました。お求めの器具を正しく使っていただくために、この取扱説明書をよくお読みください。

この取扱説明書は同種類の蛍光灯器具と共通になっておりますので、お求めの器具と姿図がちがっている場合があります。

## ■各部のなまえ



## ■特にご注意を

- ① 器具には電源周波数が50ヘルツ(Hz)用と60ヘルツ(Hz)用の区別があります。地域の周波数にあった器具をご使用ください。まちがえてご使用になりますとランプの寿命が短くなったり、過熱して焼損などのもとになります。
- ② この器具は屋内専用で、5°C~35°Cの温度範囲で使用するように設計されています。
- ③ 暖房器具の近くなど温度の高い場所、湯気の直接当たる場所、湿気の多い場所では、使用しないでください。
- ④ 器具は丈夫なところに取り付けてください。薄い板や弱いところに取り付けますとねじ止めが弱く、振動などで器具が落下するもとになります。
- ⑤ 器具を改造したり、部品を変更して使用しないでください。性能が十分発揮できないばかりか大変危険です。
- ⑥ ランプ交換や器具のお手入れの際は、必ず電源を切ってください。
- ⑦ 器具に紙や布などをかぶせないでください。カバーの変形や火災などの原因となります。

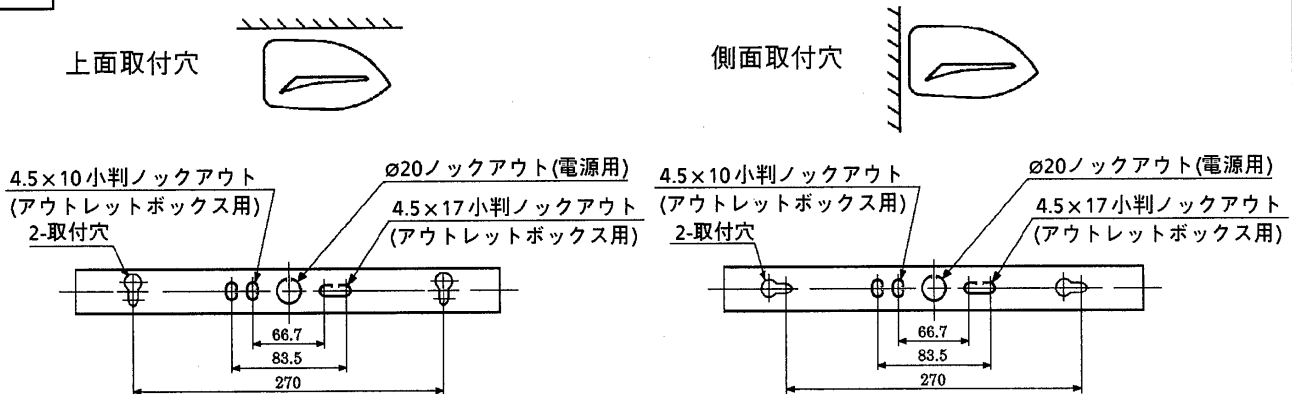
お客様へ この器具の取付工事は必ず電気工事店に依頼してください。  
一般の方の工事は法で禁じられております。

工事店様へ 工事が終了しましたら、この説明書は必ずお客様にお渡しください。

## ■器具の取り付けかた

### 1 器具の取り付け寸法

(単位mm)

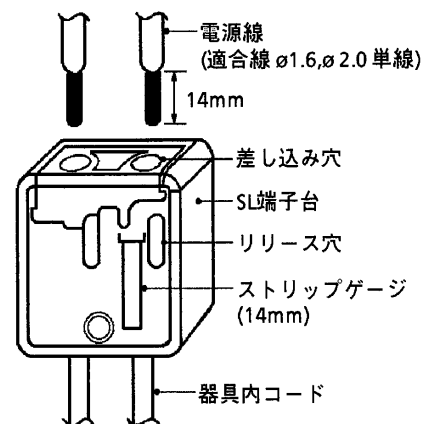


### 2 器具の取り付け準備

- ① 本体からランプ、エンドカバー、反射板をはずしてください。

### 3 器具本体の取り付け

- ① 電源用K.Oを打ち抜いて付属の電源プッシングをはめ込んでください。
- ② 本体を取り付けてください。
  - アウトレットボックスに取り付ける場合は、ボックス用K.Oを利用して取り付けてください。
  - 壁面に直接取り付ける場合は、木ねじ用穴を利用し、付属の木ねじで取り付けてください。
- ③ 電源線の被覆をSL端子台のストリップゲージに合わせてむいてください。
- ④ 電源線をSL端子台の差し込み穴に押し込んでください。
  - 電源線ははずす時は電源を切ってからマイナスドライバーをリリース穴に差し込んで電源線を引抜いてください。
- ⑤ 反射板とエンドカバーを固定します。
- ⑥ ランプのピンをソケットの切り込みに差し込み90度まわします。
- ⑦ 点灯管をソケットに完全にねじ込みます。



## ■お手入れのしかた

- ① 器具のお手入れの際は、必ず電源スイッチを切ってください。
- ② 器具が汚れたときは、やわらかい布を、せっけん水に浸しよくしぼってからふきとってください。
- ③ ランプは取りはずしてから乾いた布でふいてください。
- ④ ガソリンやシンナー、ベンジンなどの薬品でふいたり、殺虫剤をかけないでください。変質、変色の原因となります。
- ⑤ 金属部分をクレンザーやたわしでみがかないでください。傷ついたり、腐食の原因となります。

### 修理サービス

ご使用中に異常が生じたときは、お使いになるのをやめ、電源を切って、お買いあげの販売店(工事店) またはお近くの東芝お客様ご相談センターにご相談ください。  
なお、ご相談されるときは器具の形名およびお買いあげ時期をお忘れなくお知らせください。

東芝ライテック株式会社 照明電材事業部 〒140 東京都品川区南品川2-2-13(南品川JNビル) TEL(03)5463-8766

お客様はお読みになったあとも必ず保存してください。

(001B75)A