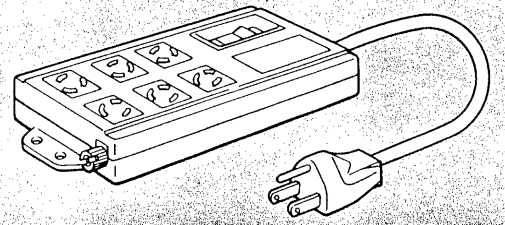


OAタップ抜け止め形

本体スイッチ付ボックスタイプ

DHY8256E 15A 125V

6コ用 コード長3m

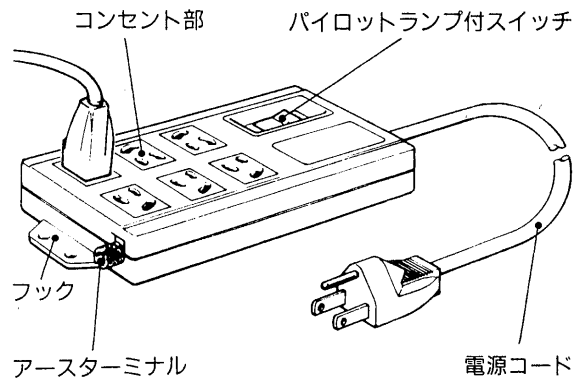


TOSHIBA 東芝OAタップ抜け止め形取扱説明 DHY8256E(本体スイッチ付ボックスタイプ)

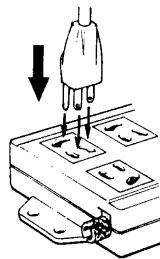
このたびは東芝OAタップをお買いあげいただきましてまことにありがとうございます。お求めの器具を正しく使っていただくために、この取扱説明をよくお読みください。

特長

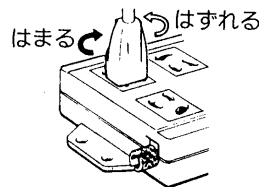
- ㊶(接地型)、㊷(接地無し)の一般プラグが使用できます。
- 不意のプラグ抜けが無く、コンピューターなどのデータをしっかりガードします。
- OA機器の電源をまとめて入り切りできます。(合計1500Wまで)
- 通電状態が一目で分かるパイロットランプ付き。
- コインで回せ、ワニグチクリップでも使えるアースターミナル付き。
- 外ケースは割れにくく、刃受部は熱に強い二重構造のケース。
- 壁、机などに仮固定できるフック付き。



使い方



1. プラグを差し込みます。
(そのままの状態でも
使用できます。)



2. プラグを右に回すと抜
け止めになり、簡単に
はずれなくなります。

3. はずすときは、プラグ
を左に回してから引き
抜いてください。

ご注意

- パソコンなどOA機器専用です。他の家電製品の接続もできますが、ノイズ発生源となることも考えられますので、併用はおやめください。
- コードを束ねてのご使用はおやめください。コードが過熱する恐れがあります。
- コードをステップルや釘などで固定することは禁止されています。
- アースは必ず行なってください。
- 合計1500W以下でご使用ください。

