

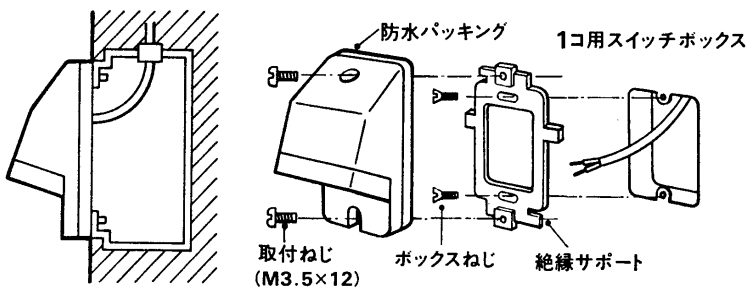
TOSHIBA

東芝アース付
防水コンセント

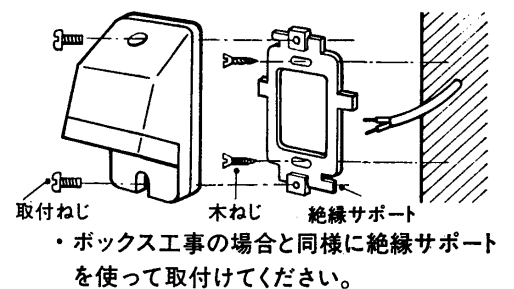
2コ用

DC1062E-(W)
15A125V

■ ボックス工事取付の場合

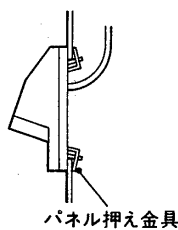
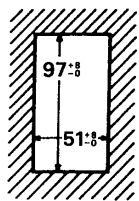


■ 露出工事取付の場合

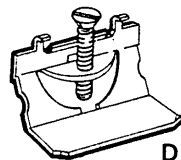


■ ボックスなし工事取付の場合

① 一般パネル
(厚さ3~10mm)

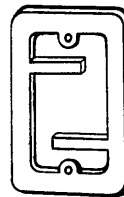


② 厚パネル(厚さ10~18mm)



DG4331(別売)

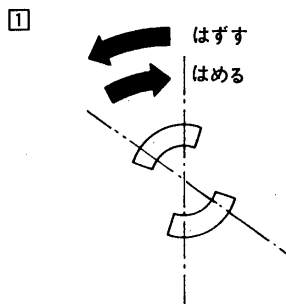
③ 一般パネル兼用



DG4361(別売)

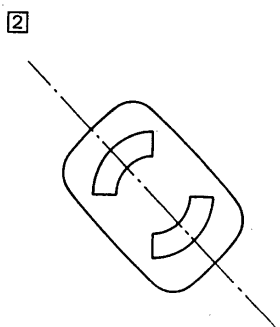
・パネル壁に器具を直接取付ける場合は、大壁の壁板の厚さが3.5mm以上であること。

■ コンセントの使用方法

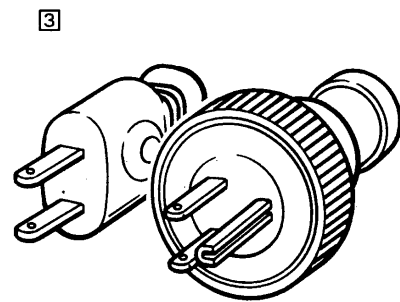


・抜け止め機能なので回転させればロックします。

・はずす場合は逆にまわして抜いてください。



・斜めに差し込んだままでも使えます。(抜け止めにはなりません。)



アース端子付キャップ(φ39まで)と平形キャップが同時に使えます。

ご注意

アース付コンセント側でゴムキャップ(φ39まで)や平形キャップをご使用になる場合は抜け止めにはなりません。

DC1062E-(W)

DC1062E(W) (1 / 2)

東芝アース付

防水コンセント **2コ用**

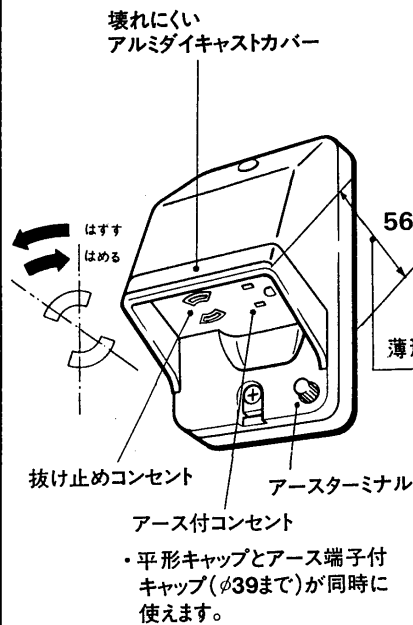
DC1062E-(W)

15A125V



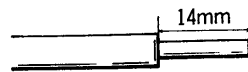
東芝ライテック株式会社

■各部のなまえ

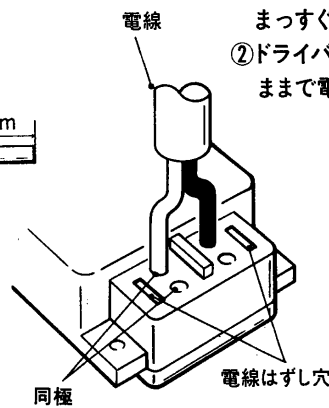


■結線方法

- ① ストリップゲージに合わせて電線被ふくを14mmむく。

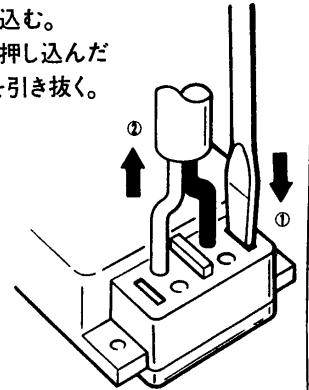


- ② 奥まで確実に差し込む。



■電線のはずし方

- ① 電線ははずし穴に⊖ドライバーをまっすぐ押し込む。
- ② ドライバーを押し込んだままで電線を引き抜く。



■適用電線

- ・φ1.6, φ2.0Cu(銅)単線専用。
- ・コードより線にはDC9300絶縁付棒状端子(1.25mm²~2.0mm²)をご使用ください。

■ご注意

- ① 器具は必ず地上30cm以上に取付けてください。
- ② 取付面はできるだけ凹凸の少ないように仕上げて防水効果をよくしてください。
- ③ 送り端子の容量は15Aです。

● お買いあげいただきましてありがとうございました。

● ご使用の前に取扱説明をよくお読みください。

