

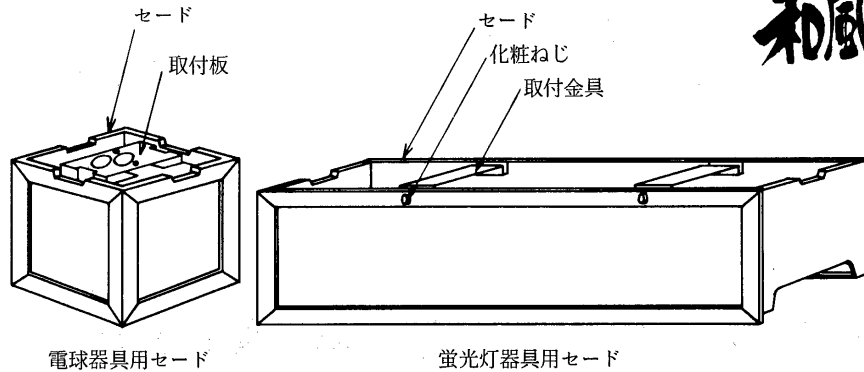
TOSHIBA

東芝蛍光灯器具用セード MC-412・MC-416 東芝電球器具用セード MC-12・MC-16 取扱説明書

このたびは東芝蛍光灯器具用セード、東芝電球器具用セードをお買いあげいただきまして、まことにありがとうございました。お求めの器具を正しく使っていただくために、この取扱説明書をよくお読みください。

この取扱説明書は同種類の蛍光灯器具用セード、電球器具用セードと共通になっておりますので、お求めの器具と姿図がちがっている場合があります。

各部のなまえ



和風格子シリーズ

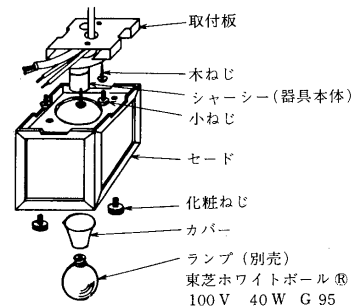
このセードに適合する蛍光灯器具・電球器具の本体（別売り）およびセードと適合器具本体との組み合わせ形名は下表のとおりです。

蛍光灯器具			電球器具	
セード	適合器具本体		セード	適合器具本体
MC-412	FT-41301-GL	FT-41301-RS	MC-12	IG-2032
MC-416	FGM-4124	FGM-4125	MC-16	IGM-2012
	FGM-4164	FGM-4165		IGM-2016

器具の取り付けかた

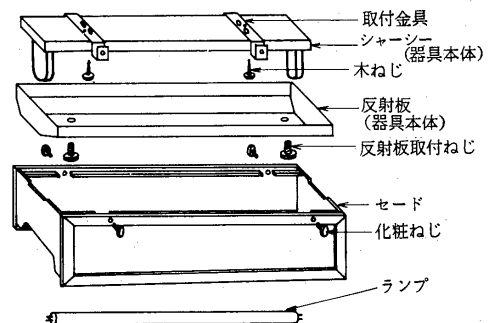
● 電球器具の場合

1. 取付板を木ねじで天井に取り付けます。
2. 器具本体のシャーシーと取付板を小ねじにて取り付けます。
3. 電源線と口出線を結線します。注) 送り配線の場合、付属の保護チューブを送り配線に付けて結線してください。
4. セードを化粧ねじで取付板に取り付けます。
5. カバーをソケットに差し込みます。
6. ランプ（別売り）をソケットにねじ込んでください。



● 蛍光灯器具の場合

1. 取付金具を器具本体のシャーシーと同時に木ねじで取り付けます。
2. 電源線を結線します。
3. 器具本体の反射板をシャーシーにはめ込み、反射板取付ねじで取り付けます。
4. 取付金具にセードをはめ込み、化粧ねじで取り付けます。
5. ランプをランプソケットに取り付けます。



お客様へ

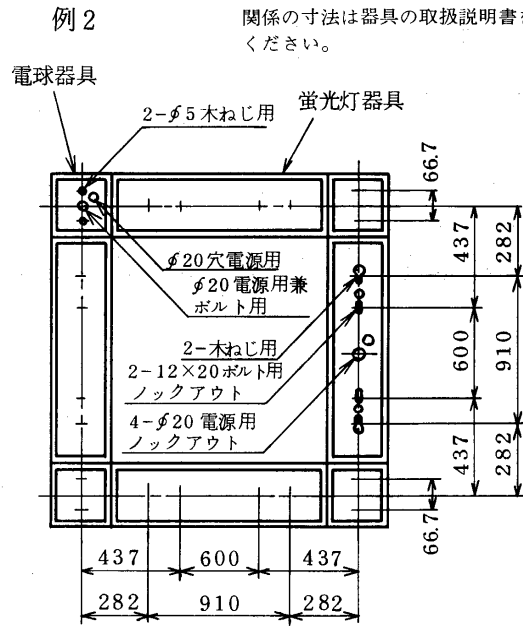
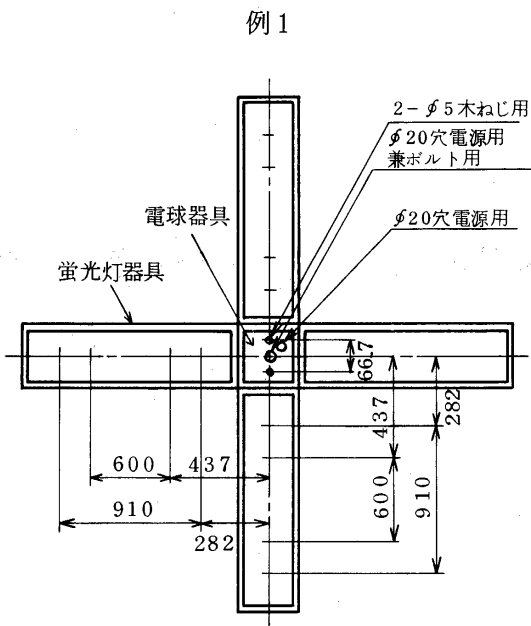
この器具の取付工事は必ず電気工事店に依頼してください。一般の方の工事は法で禁じられています。

工事店様へ

工事が終了しましたら、この説明書は必ずお客様にお渡しください。

TOSHIBA

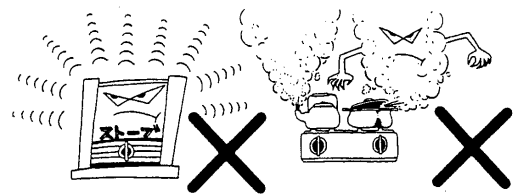
● 取り付け例



注) 蛍光灯器具のくわしい取付穴、電源穴関係の寸法は器具の取扱説明書をご覧ください。

特にご注意を

- この器具は屋内専用で5℃～35℃の範囲で使用するように設計してあります。取り付けの際はご注意ください。たとえば、暖房器具の真上やその付近、または湯気の直接あたる場所や湿気の多い場所などには取り付けないでください。明るさや寿命などの性能が低下するばかりか危険です。
- ランプや点灯管の脱着に際しては必ず電源を切ってから行なってください。
- ランプ交換の際には**東芝蛍光ランプ〈ネオライン〉40W**とご指定ください。電球器具には**東芝ホワイトボール〉100V 40WG 95**とご指定ください。
- 蛍光灯器具本体は、必ず電源周波数に合った器具をお使いください。蛍光灯器具には電源周波数が50ヘルツ(Hz)用と60(Hz)用の区別がありますので、地域の周波数に合った器具をお選びください(ご不明の場合はお買いあげの販売店におたずねください)。まちがえてご使用になりますと、ランプ寿命が短くなったり、過熱して焼損などのものになります。
 - 電源周波数のちがった地域にご転居のときは部品の交換が必要です。お買いあげの販売店(工事店)またはお近くの東芝お客様ご相談センターにご相談ください。なお、周波数交換については実費を請求させていただきます。
- この器具は天井の丈夫なところに取り付けてください。薄い天井板(1cm以下)や弱い天井などに取り付けますと、ねじ止めが弱く、振動などで器具が落下するものになります。
- 電球器具に使用するランプは、必ずセードに表示されている40ワット(W)以下のランプをご使用ください。指定ワット数をこえるランプをご使用になりますと過熱して、器具が変形、変色したり、焼損などのものになります。
- 紙や布などを器具の上に置いたり、かぶせたりして使用しないでください。器具の温度が高くなり、火災などの事故のものになります。
- 器具を改造したり、部品を変更して使用しないでください。性能が十分発揮できないばかりか大変危険です。



お手入れのしかた

- 器具のお手入れは必ず電源を切ってから行なってください。
- セードは乾いた布かハタキなどでほこりをはらってください。
- セードをいためますので水またはガソリン・ベンジン・シンナーなどの薬品でふいたり殺虫剤をかけたりしないでください。
- 金属部品はクレンザーやたわしでみがかないでください。傷つけたり腐蝕の原因となります。
- ランプは取りはずしてから、乾いた布でふいてください。

修理サービス

ご使用中に異常が生じたときは、お使いになるのをやめ、電源を切って、お買いあげの販売店(工事店)またはお近くの東芝お客様ご相談センターにご相談ください。

なお、ご相談されるときは器具の形名およびお買いあげ時期をお忘れなくお知らせください。

東芝ライテック株式会社

照明電材事業部 〒140 東京都品川区南品川2丁目2番13号(南品川JNビル) TEL (03)5463-8771

お客様はお読みになったあとも必ず保存してください。

(09020) A

MC-16(2/2)