

東芝配線器具SLカラー

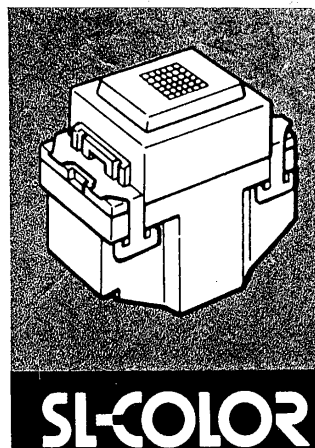
# SL-COLOR

DG4122HR

## 低ワット用電流検知形 パイロットランプ

DG4122HR 0.5A 300V

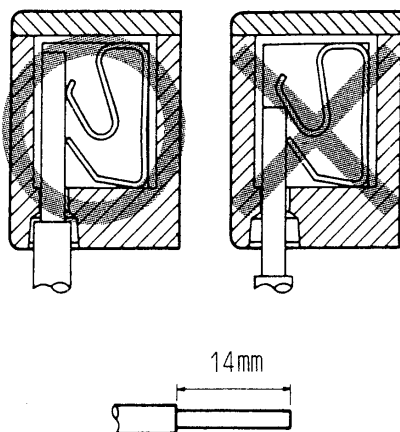
赤 10コ入



# SL-COLOR

### 1. 結線方法

- ① 器具裏面のストリップゲージ(14mm)に合わせて電線被ふくをむく。
- ② 電線を一本づつ確実に奥まで差込む。

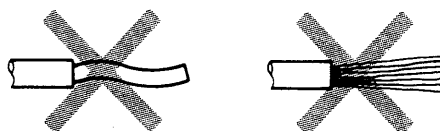


### 2. 適用電線

- 1.6mm 2.0mmの銅単線

### 3. 結線のご注意

- ① 曲がった電線およびより線は使用しないでください。



- ② 差込みが不十分な場合は発熱する恐れがあります。

### 4. 使用上のご注意

- 端子の通電容量は15Aです。
- 通電電流は0.5A以下でご使用ください。
- 2W未満の負荷では発光ダイオードが点灯しない場合があります。
- 負荷を短絡させないでください。内部のコイルが断線し使用できなくなります。



東芝ライテック株式会社

MADE IN JAPAN

- お買いあげいただきましてありがとうございました。
- ご使用の前に取扱説明をよくお読みください。