

TOSHIBA

東芝アンダーカーペット用配線器具取扱説明書

DN2112・2122

このたびは東芝アンダーカーペット用配線器具をお買いあげいただきましてまことにありがとうございました。
お求めの器具を正しく使っていただくために、この取扱説明書をよくお読みください。

適用電線

昭和電線電纜(株)製、アンダーカーペット配線システム「KUCCS-P」に適合します。

付属品

絶縁テープ1枚 カールプラグ2個 木ねじ2個

施工方法

- ①フラットケーブルにコネクタを打ち込みます。
- ②コンセントの取付位置に合わせ電気ドリルで床に穴をあけ、カールプラグを挿入します。床の削り屑は電気掃除機で清掃してください。
- ③コンセントのカバーをはずします。

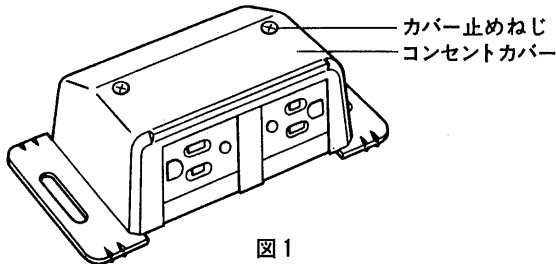


図1

- ④端子台カバーをはずし、フラットケーブルと圧着端子をねじ止めします。(このとき図2のようにコンセント本体を90°傾けて床に置いておこなう)

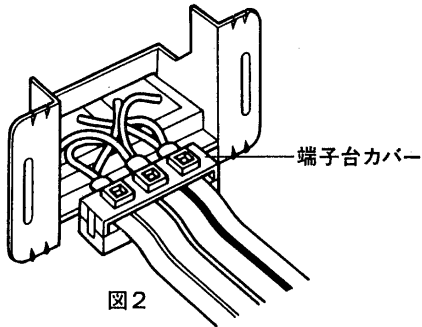


図2

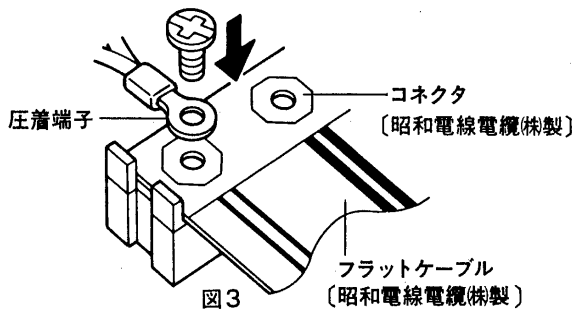


図3

- ⑤トップシールドの端部を絶縁テープでシールする。

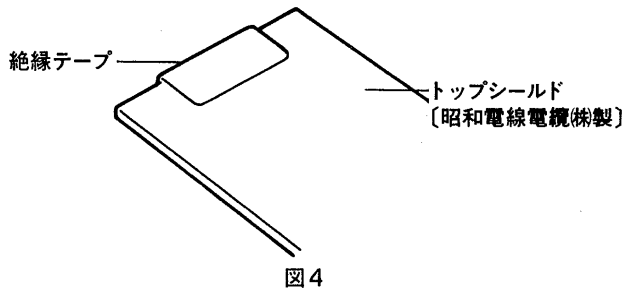


図4

- ⑥トップシールドを取付け、フランジで押え込んで木ねじでコンセントを床に固定する。

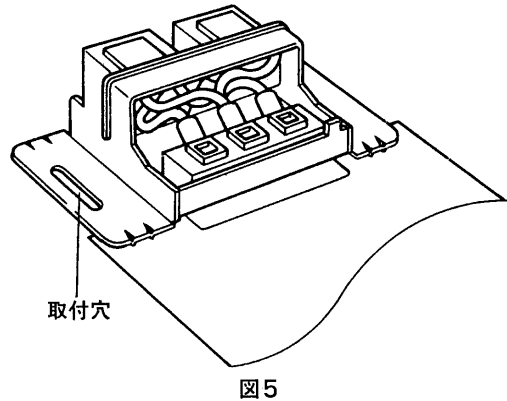


図5

- ⑦タイルカーペットの切取寸法は105mm×70mmです。コンセントへタイルカーペットをはめ込むときは先に正面側を入れてから他をはめ込みます。

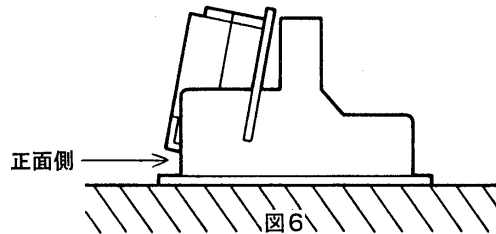


図6

- ⑧コンセントカバーをねじ止めします。

ご注意とお願い

フラットケーブルの接続は、コンセントからのリード線の被覆の色とフラットケーブルの表示を合わせてください。