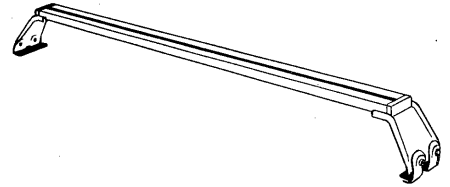


## 東芝スピーカーキャリア取扱説明書 CSC-102

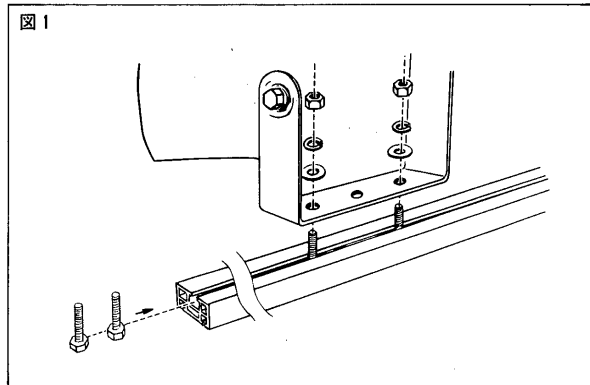


このたびは、東芝スピーカーキャリア(CSC-102)をお買いあげいただきまして、まことにありがとうございます。お求めのスピーカーキャリアを正しく使っていただくために、この取扱説明書をよくお読みください。

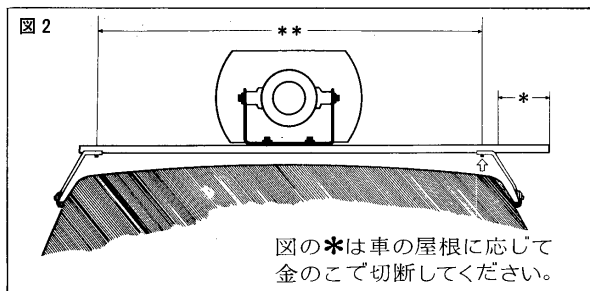
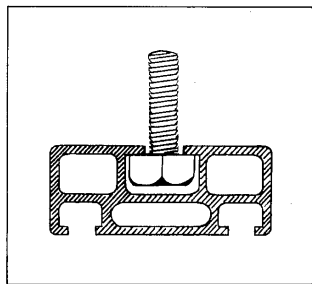
### 構成部品

- アルミサッシュ製本体(長さ1200mm)..... 1本
- 取付金具A..... 2個      ●取付金具B..... 4個
- φ 8mm×20mmボルト・平ワッシャー・Sワッシャー・ナット..... 4組
- φ 6mm×20mmボルト・平ワッシャー・Sワッシャー・ナット..... 4組
- φ 6mm×15mmボルト・平ワッシャー・Sワッシャー..... 4組
- 保護用ゴムシート(屋根に傷をつけないための)..... 2枚
- プラスチックキャップ..... 2個
- コードサポーター(スピーカー配線を屋根に止めるもの)..... 4個

### 使いかた

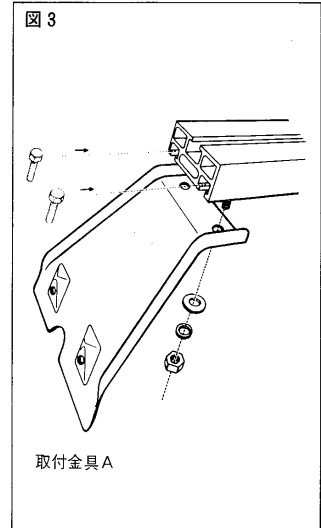
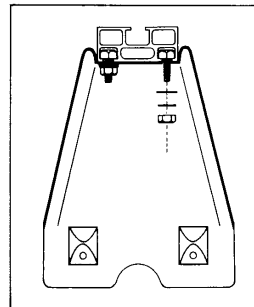


- 本体のみぞへφ8mmボルト2本を入れ、スピーカーの取付位置(図2) \*\*のセンターになるようにする)までスライドさせておきます。
- スピーカーブラケットの両端の穴にボルトを通して締めつけます。



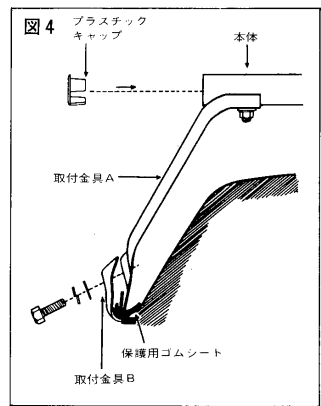
- 本体の2本のみぞ(下側になる方)にφ6mm×15mmボルトを1本ずつ入れ、取付金具Aを締めつけます。

- このとき片方(図2の「↑」)だけはきつく締めつけずに、ナットを軽く手で締める程度にし、屋根の幅に合わせて動かせるようにしておきます。

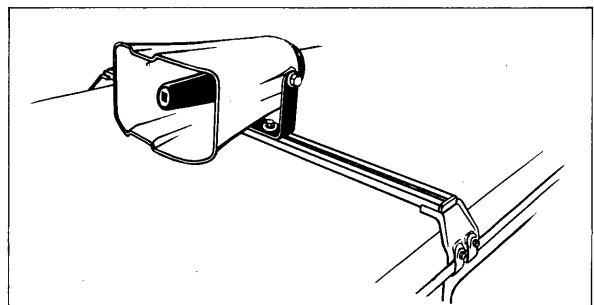


- スピーカーと取付金具Aがついた本体を、車の屋根の上に持ち上げ、取付金具Aを両みぞの上に乗せます。このとき、雨みぞと取付金具の間に保護用ゴムシートをはさみ込んで車に傷をつけないようにします。

- 取付金具Bのゴムのついてるところを雨みぞにひっかけられるようにして、取付金具Aに締めつけます。取付金具Bを4個全部締め終わったら、まだ締めていない図2の「↑」の箇所をかたく締めつけてしまいます。



- 最後に本体両側の断面にプラスチックキャップをはめ込みます。
- スピーカーの配線が浮かないようにサポーターで止めてください。



東芝ライテック株式会社

- お使いになる前にこの取扱説明書をよくお読みください。
- お読みになったあと必ず保存してください。